

Οδηγός αναβάθμισης

Αποποίηση ευθυνών

Η ASUS δεν ευθύνεται για άμεσες, έμμεσες, σκόπιμες ή ακούσιες ζημιές που προκύπτουν από λανθασμένη εγκατάσταση και λειτουργία.

Προφυλάξεις ασφαλείας

- Πριν ασχοληθείτε με τη διαχείριση εξαρτημάτων, χρησιμοποιήστε ένα περικάρπιο γείωσης ή αγγίξτε ένα αντικείμενο που έχει γειωθεί με ασφάλεια για να μην προκληθεί ζημιά σε αυτά λόγω στατικού ηλεκτρισμού.
- Κρατήστε τη συσκευή μακριά υγρά ή υγρασία για να αποφύγετε τα βραχυκυκλώματα.
- Αφαιρέστε δαχτυλίδια, ρολόγια και τυχόν άλλα μεταλλικά αντικείμενα από τα χέρια σας.
- Κρατάτε τα εξαρτήματα από τις άκρες, ώστε να μην έρχονται σε επαφή με τα ολοκληρωμένα κυκλώματα.
- Εγκαταστήστε σωστά όλα τα εξαρτήματα πριν να συνδέσετε το εναλλασσόμενο ρεύμα.
- Μην χρησιμοποιείτε τροφοδοτικά ή μπαταρίες από άλλες συσκευές, για να μειώσετε τον κίνδυνο τραυματισμών λόγω φωτιάς ή έκρηξης. Φροντίστε να χρησιμοποιείτε μόνο πιστοποιημένα τροφοδοτικά ή μπαταρίες που παρέχονται από τον κατασκευαστή ή από εξουσιοδοτημένα καταστήματα λιανικής πώλησης.
- Αποσυνδέστε όλα τα κλιπ ή τα καλύμματα πριν να αφαιρέσετε τα καλώδια, για να μην προκληθεί ζημιά.

- Αποσυνδέστε τα καλώδια, τους συνδετήρες και τα βύσματα τροφοδοσίας τραβώντας το βύσμα ομαλά για να μην προκληθεί ζημιά.
- Χρησιμοποιήστε τα σωστά μοντέλα βιδών στη συσκευή σας, για να μην προκληθεί ζημιά.
- Βεβαιωθείτε ότι ο προσανατολισμός του καλωδίου είναι σωστός, πριν να συνδέσετε οποιοδήποτε καλώδιο.
- Απομακρύνετε πλήρως όλα τα υπολείμματα κόλλας μετά την αφαίρεση και πριν από την εγκατάσταση οποιουδήποτε εξαρτήματος.
- Φωτογραφίζετε τα καλώδια, τη δρομολόγηση των καλωδίων, τους συνδετήρες και τις βίδες για μελλοντική αναφορά, πριν να προχωρήσετε σε κάθε βήμα.

Λίστα ελέγχου πριν από την επισκευή

- Διαβάστε ολόκληρο το εγχειρίδιο πριν να ξεκινήσετε οποιαδήποτε διαδικασία σέρβις και ακολουθήστε όλες τις οδηγίες.
- Δημιουργήστε αντίγραφο ασφαλείας όλων των δεδομένων στη συσκευή σας.
- Τοποθετήστε τη συσκευή σας πάνω σε μια καθαρή και σταθερή επιφάνεια.
- Απενεργοποιήστε τη συσκευή σας.
- Αποσυνδέστε όλα τα συνδεδεμένα περιφερειακά και καλώδια.
- Αποσυνδέστε όλα τα καλώδια τροφοδοσίας και αφαιρέστε την μπαταρία (αν υπάρχει).

ΣΗΜΑΝΤΙΚΟ!

- Αν δεν είστε σίγουροι για την εκτέλεση των διαδικασιών σέρβις που περιγράφονται, σταματήστε και επικοινωνήστε με ένα εξουσιοδοτημένο κέντρο εξυπηρέτησης για βοήθεια.
 - Αγοράζετε ανταλλακτικά από εξουσιοδοτημένα σημεία λιανικής πώλησης αυτής της συσκευής, ώστε να εξασφαλίσετε τη μέγιστη συμβατότητα και αξιοπιστία.
-

ΣΗΜΕΙΩΣΗ:

- Οι εικόνες προορίζονται μόνο για αναφορά.
 - Οι διαδικασίες σέρβις που περιγράφονται σε αυτό το εγχειρίδιο εξαρτώνται από τη διαμόρφωση του μοντέλου και μπορεί να μην απεικονίζουν ολόκληρη τη διαδικασία σέρβις. Για το σέρβις εξαρτημάτων που δεν καλύπτονται στο παρόν εγχειρίδιο, επισκεφτείτε ένα εξουσιοδοτημένο κέντρο εξυπηρέτησης για περαιτέρω βοήθεια.
 - Διατηρείτε όλες τις κολλητικές ταινίες, τα υλικά μόνωσης, τις βίδες και άλλα αφαιρούμενα είδη σε ασφαλές σημείο μέχρι να ολοκληρωθεί η διαδικασία σέρβις, καθώς μπορεί να τα χρειαστείτε κατά την εγκατάσταση.
-

Εργαλεία εγκατάστασης



Κατσαβίδι

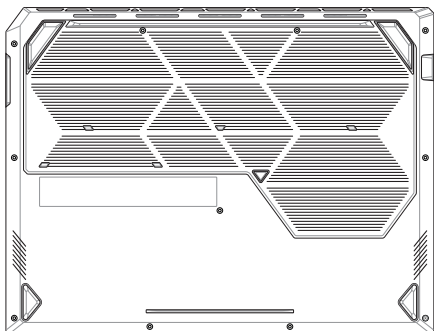


Πλαστική λεπίδα



Λαβίδα

Κάτω κάλυμμα



Πριν να ξεκινήσετε

Διαβάστε την ενότητα **Προφυλάξεις ασφαλείας** και ολοκληρώστε τη **Λίστα ελέγχου πριν από την επισκευή**.

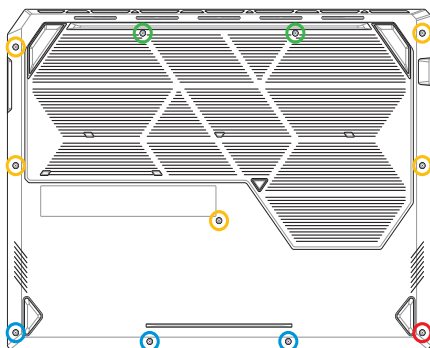
Λίστα βιδών

- ⊕ M2,0 X 13,0L (2 TEM)
- ⊕ M2,0 X 7,0L (5 TEM)
- ⊕ M2,0 X 3,5L (3 TEM)
- ⊕ M2,0 X 6,0L (1 TEM βίδα τύπου pop-open)

Αφαίρεση

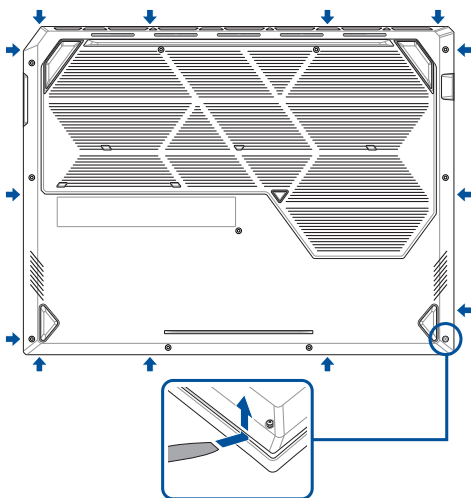
ΣΗΜΑΝΤΙΚΟ! Η τροφοδοσία του συστήματος θα διακοπεί αυτόματα με την αφαίρεση του κάτω καλύμματος. Για να αποκαταστήσετε την τροφοδοσία ρεύματος, επανατοποθετήστε με ασφάλεια το κάτω κάλυμμα και συνδέστε το τροφοδοτικό AC στον υπολογιστή notebook αφού ολοκληρωθεί η επισκευή.

1. Αφαιρέστε τη(τις) βίδα(ες) από το κάτω κάλυμμα.
2. Χαλαρώστε τη βίδα τύπου pop-oren, χωρίς να αφαιρέσετε τη βίδα από το κάλυμμα.



3. Χρησιμοποιήστε την πλαστική λεπίδα για να ανοίξετε την υποδεικνυόμενη περιοχή του κάτω καλύμματος, όπως φαίνεται στην παρακάτω εικόνα.
4. Αφαιρέστε το κάτω κάλυμμα.

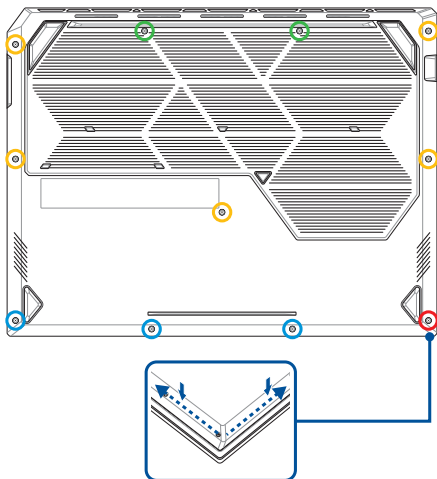
ΣΗΜΑΝΤΙΚΟ! Μην σύρετε την πλαστική λεπίδα κατά μήκος του πλαινού μέρους της συσκευής σας ή στα ανοίγματα εξαερισμού, για να μην προκληθεί ζημιά.



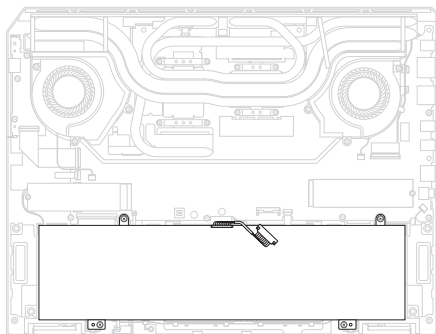
Εγκατάσταση

ΣΗΜΑΝΤΙΚΟ! Η τροφοδοσία του συστήματος θα διακοπεί αυτόματα με την αφαίρεση του κάτω καλύμματος. Για να αποκαταστήσετε την τροφοδοσία ρεύματος, επανατοποθετήστε με ασφάλεια το κάτω κάλυμμα και συνδέστε το τροφοδοτικό AC στον υπολογιστή notebook αφού ολοκληρωθεί η επισκευή.

1. Εγκαταστήστε το κάτω κάλυμμα.
2. Πιέστε απαλά προς τα κάτω το κάτω κάλυμμα, μέχρι να ασφαλίσει στη θέση του.
3. Ασφαλίστε το κάτω κάλυμμα, χρησιμοποιώντας τη(τις) βίδα(ες) που είχατε αφαιρέσει προηγουμένως.
4. Σφίξτε τη βίδα τύπου pop-open.



Μπαταρία



Πριν να ξεκινήσετε

1. Διαβάστε τις **Προφυλάξεις ασφάλειας** και τη **Λίστα ελέγχου πριν από την επισκευή**.
2. Αφαιρέστε τα ακόλουθα εξαρτήματα:
 - Κάτω κάλυμμα

Λίστα βιδών

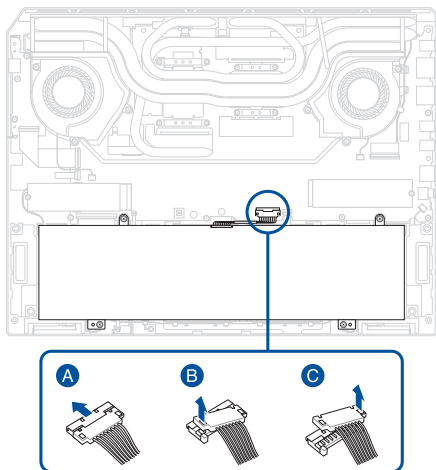
- ⊕ M2,0 X 3,5L (4 TEM)

Αφαίρεση

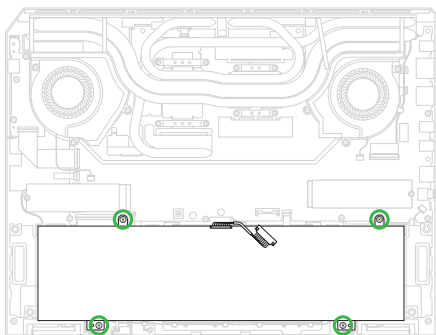
1. Αποσυνδέστε το καλώδιο τροφοδοσίας της μπαταρίας.

ΣΗΜΑΝΤΙΚΟ!

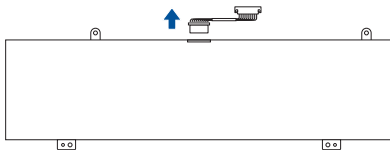
- Αποσυνδέστε το καλώδιο τροφοδοσίας της μπαταρίας σηκώνοντας πρώτα την πλευρά με τα κόκκινα σύρματα.
- Σε περίπτωση διάτρησης της μπαταρίας, υπάρχει σοβαρός κίνδυνος πυρκαγιάς ή έκρηξης. Αν δεν είστε βέβαιοι για το πώς να προχωρήσετε, σταματήστε και επικοινωνήστε με ένα εξουσιοδοτημένο κέντρο εξυπηρέτησης για βοήθεια.



2. Αφαιρέστε την(τις) βίδα(ες) από την μπαταρία.
3. Αφαιρέστε την μπαταρία.

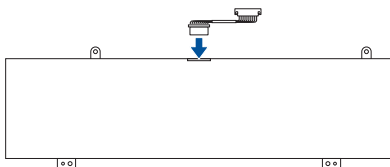


4. Αφαιρέστε το καλώδιο τροφοδοσίας της μπαταρίας.

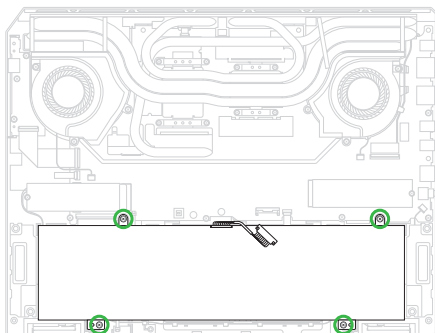


Εγκατάσταση

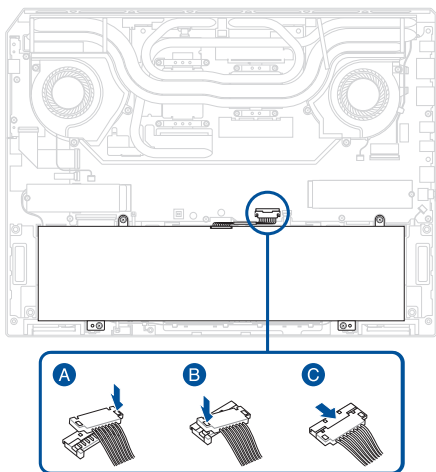
1. Συνδέστε το καλώδιο τροφοδοσίας της μπαταρίας στην μπαταρία.



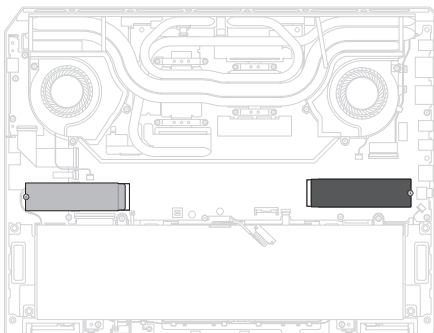
2. Εγκαταστήστε την μπαταρία.
3. Ασφαλίστε την μπαταρία, χρησιμοποιώντας τη(τις) βίδα(ες) που είχατε αφαιρέσει προηγουμένως.



4. Επανασυνδέστε το καλώδιο τροφοδοσίας της μπαταρίας.
5. Εγκαταστήστε τα εξαρτήματα που είχατε αφαιρέσει στην ενότητα *Πριν να ξεκινήσετε.*



Μονάδα M.2 SSD



Πριν να ξεκινήσετε

ΣΗΜΑΝΤΙΚΟ! Αν αυτό το εξάρτημα αφαιρεθεί, θα πρέπει να αφαιρέσετε διεξοδικά τη θερμοαγωγιμη πάστα, τα θερμοαγωγιμα φύλλα, το υγρό μέταλλο ή άλλα θερμοαγωγιμα υλικά διασύνδεσης και να τα αντικαταστήσετε. Βεβαιωθείτε ότι έχετε στη διάθεσή σας τα υλικά αντικατάστασης πριν να προχωρήσετε ή επικοινωνήστε με ένα εξουσιοδοτημένο κέντρο εξυπηρέτησης για βοήθεια.

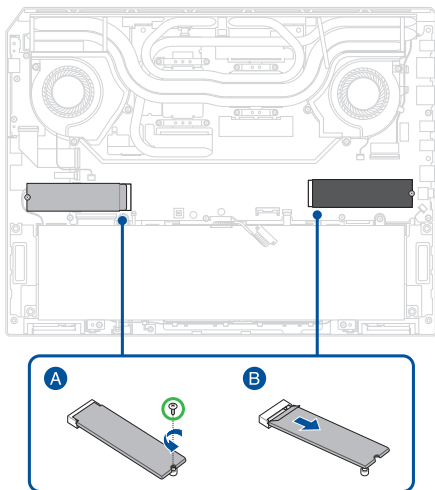
1. Διαβάστε τις **Προφυλάξεις ασφάλειας** και τη **Λίστα ελέγχου πριν από την επισκευή**.
2. Αφαιρέστε τα ακόλουθα εξαρτήματα:
 - Κάτω κάλυμμα
 - Μπαταρία

Λίστα βιδών

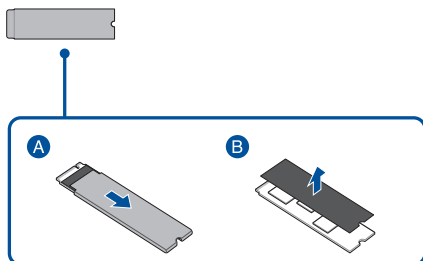
- ⊕ M2,0 X 2,5L (2 TEM)

Αφαίρεση

1. Αφαιρέστε τη(τις) βίδα(ες) και έπειτα αφαιρέστε τη(τις) μονάδα(ες) M.2 SSD από τη μητρική πλακέτα.

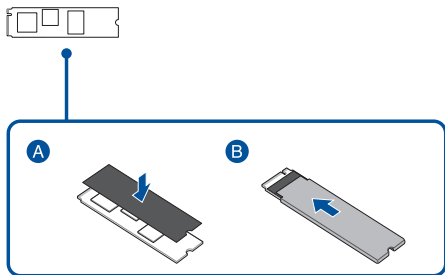


2. Αφαιρέστε το(τα) χιτώνιο(α) από φύλλο αλουμινίου και έπειτα αφαιρέστε την πολυεστερική μεμβράνη.



Εγκατάσταση

1. Προσαρτήστε το(τα) φύλλο(α) απορρόφησης στη(στις) μονάδα(ες) M.2 SSD.
2. Εισαγάγετε τη(τις) μονάδα(ες) M.2 SSD στο(στα) χιτώνιο(α) από φύλλο αλουμινίου, όπως φαίνεται στην παρακάτω εικόνα.



3. Ευθυγραμμίστε και εισαγάγετε τη(τις) μονάδα(ες) M.2 SSD στον(τους) συνδετήρα(ες) M.2 και έπειτα ασφαλίστε τη(τις) μονάδα(ες) M.2 SSD στη μητρική πλακέτα, χρησιμοποιώντας τη(τις) βίδα(ες) που είχατε αφαιρέσει προηγουμένως.
4. Εγκαταστήστε τα εξαρτήματα που είχατε αφαιρέσει στην ενότητα *Πριν να ξεκινήσετε*.

