

# Frissítési útmutató

## Jogi nyilatkozat

Az ASUS nem vállal felelősséget a közvetlen, közvetett, szándékolt vagy szándékolatlan károkért, amelyek a nem megfelelő beüzemelésből vagy működtetésből erednek.

## Biztonsági óvintézkedések

- Mielőtt hozzányúlna az alkatrészekhez, használjon földelő csuklópántot, vagy érintsen meg egy biztonságosan földelt tárgyat, hogy elkerülje a statikus elektromosság okozta károsodást.
- Tartsa távol az eszközt a folyadékoktól vagy nedvességtől a rövidzárlat elkerülése érdekében.
- Vegye le a kezéről a gyűrűket, órákat és más fémtárgyakat.
- Az alkatrészeket a szélükénél fogja meg, hogy ne érintse meg az integrált áramköröket.
- Mielőtt csatlakoztatja a hálózathoz, megfelelően szereljen be minden alkatrészt.
- Ne használjon más eszközökhöz tervezett hálózati adaptert vagy akkumulátort, hogy csökkentse a tűz, illetve robbanás okozta személyi sérülés kockázatát. Kizárólag tanúsítvánnyal rendelkező, és a gyártó vagy hivatalos kereskedők által forgalmazott hálózati adaptert vagy akkumulátort használjon.
- A sérülések elkerüléséért válasszon le minden rögzítőt vagy fület a kábelek eltávolítása előtt.

- A sérülések elkerüléséért a kábelt, csatlakozót és aljzatot egyenletesen kihúzva válasszon le a hálózatról.
- A sérülések elkerülése érdekében a megfelelő típusú csavarokat használja az eszközhöz.
- A kábelek csatlakoztatása előtt nézze meg, hogy a kábelek iránya megfelelő-e.
- Teljesen távolítsa el minden ragasztóanyag-maradványt bármely alkatrész eltávolítása után és annak beszerelése előtt.
- Minden lépés előtt dokumentálja a kábelek elhelyezkedését, a kábelek elvezetését, a csatlakozókat és csavarokat, ha később szükség lehet rá

## Javítás előtti ellenőrző lista

- Az egész használati útmutatót olvassa el, mielőtt bármilyen művelethez hozzáfér, és kövesse az útmutatóban leírtakat.
- Készítsen biztonsági mentést az eszközén tárolt adatokról..
- Eszközét tiszta és stabil felületre helyezze..
- Kapcsolja ki az eszközt.
- Csatlakoztasson le minden csatlakoztatott perifériát és kábelt..
- Húzzon ki minden tápkábelt, és távolítsa el az akkumulátoregységet (ha tartalmaz ilyen).

---

### **FONTOS!**

- Ha nem biztos benne, hogy el tudja végezni a leírt javítási műveletet, vegye fel a kapcsolatot egy hivatalos márkaszervizzel.
  - A maximális kompatibilitás és megbízhatóság érdekében kizárólag az eszköz hivatalos forgalmazóitól vásároljon cserealkatrészt.
-

---

### MEGJEGYZÉS:

- Az ábrák kizárólag irányadó jelleggel bírnak.
  - A jelen kézikönyvben bemutatott eljárások a modellek konfigurációjától függnnek, és előfordulhat, hogy nem fedik le a teljes szervizelési folyamatot. A jelen kézikönyvben nem tárgyalt szervizalkatrészekkel kapcsolatban további segítségért kérjük, látogasson el egy hivatalos márkaszervizbe.
  - Biztonságos helyen tartson minden ragasztó- és szigetelőanyagot, csavart és más, eltávolítható elemet a javítási folyamat befejezéséig, mivel ezek a beszerelésnél szükségesek lehetnek.
- 

## A beszereléshez szükséges eszközök



**Csavarhúzó**

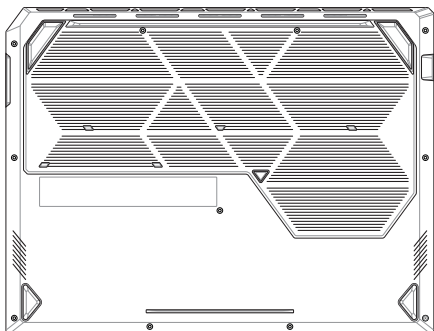


**Műanyag penge**



**Csipesz**

## Alsó fedél



## Mielőtt nekilát

Olvassa el a **Biztonsági óvintézkedések** nevű dokumentumot, és töltsse ki a **Javítás előtti ellenőrző listát**.

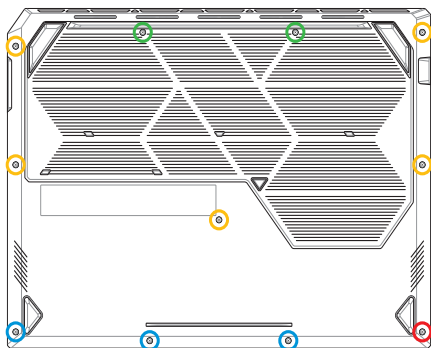
## Csavarok listája

- ⊕ M2,0 X 13,0L (2 db)
- ⊕ M2,0 X 7,0L (5 db)
- ⊕ M2,0 X 3,5L (3 db)
- ⊕ M2,0 X 6,0L (1 db felnyitócsavar)

## Eltávolítás

**FONTOS!** A rendszer áramellátása automatikusan megszűnik az alsó burkolat eltávolításakor. Az áramellátás visszaállításához biztonságosan helyezze vissza az alsó burkolatot, és csatlakoztassa a hálózati adaptert a notebookjához, miután befejeződött a szervizelés.

1. Távolítsa el a csavar(oka)t az alsó burkolatról.
2. Lazítsa meg a felnyitócsavart anélkül, hogy eltávolítaná a csavart a fedélből.

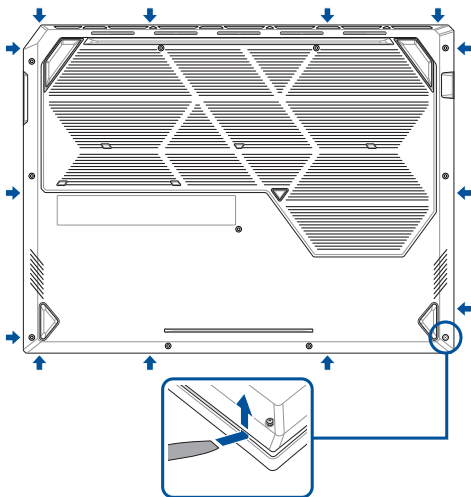


3. A műanyag penge segítségével nyissa fel az alsó fedélen jelzett részt, ahogy az illusztráción is szerepel.
4. Távolítsa el az alsó burkolatot.

---

**FONTOS!** A sérülések elkerüléséért ne húzza végig a műanyag pengét az eszköz oldalán vagy a szelőzőnyílásoknál.

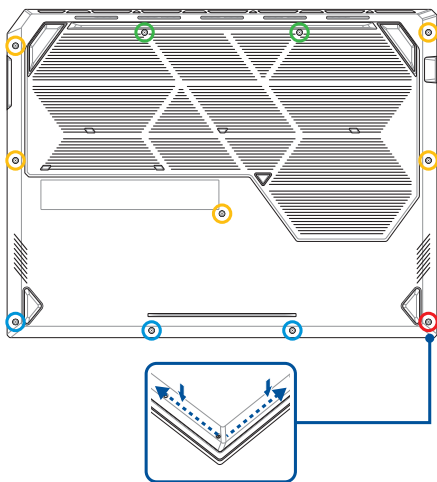
---



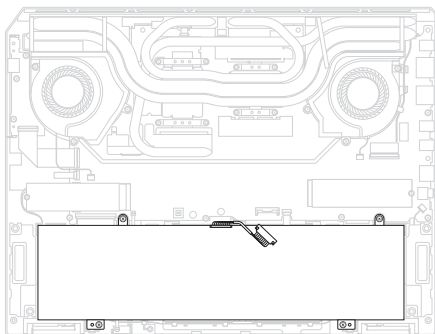
## Telepítés

**FONTOS!** A rendszer áramellátása automatikusan megszűnik az alsó burkolat eltávolításakor. Az áramellátás visszaállításához biztonságosan helyezze vissza az alsó burkolatot, és csatlakoztassa a hálózati adaptert a notebookjához, miután befejeződött a szervizelés.

1. Szerelje be az alsó burkolatot.
2. Finoman nyomja meg az alsó burkolatot, amíg az a helyére nem kattann.
3. Rögzítse az alsó burkolatot az előzőleg eltávolított csavar(ok)kal.
4. Szorítsa meg a felnyitócsavart.



# Akkumulátor



## Mielőtt nekilát

1. Olvassa el a **Biztonsági óvintézkedések** nevű dokumentumot, és a **Javítás előtti ellenőrző listát**.
2. Távolítsa el a következő alkatrészeket:
  - Alsó fedél

## Csavarok listája

- ⊕ M2,0 X 3,5L (4 db)



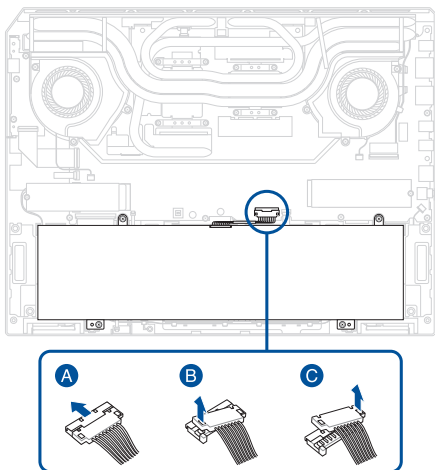
## Eltávolítás

1. Húzza ki az akkumulátor tápkábelét.

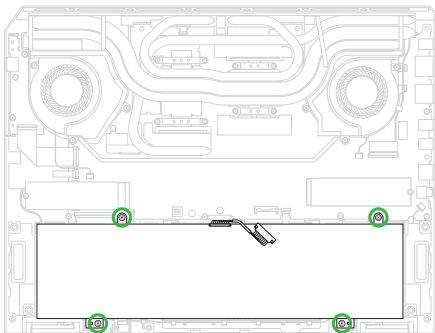
---

### FONTOS!

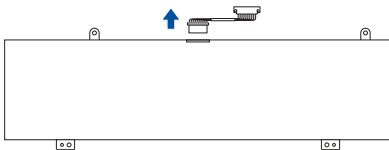
- A piros dróttal rendelkező oldal felemelésével húzza ki az akkumulátor tápkábelét.
  - Ha kiszúrják, az akkumulátor tüzet foghat vagy felrobbanhat. Ha nem biztos a műveletben, vegye fel a kapcsolatot egy hivatalos márkaszervizzel.
- 



2. Távolítsa el csavar(oka)t az akkumulátorból.
3. Távolítsa el az akkumulátort.

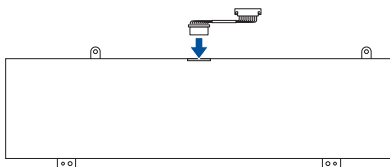


4. Távolítsa el az akkumulátor tápkábelét.

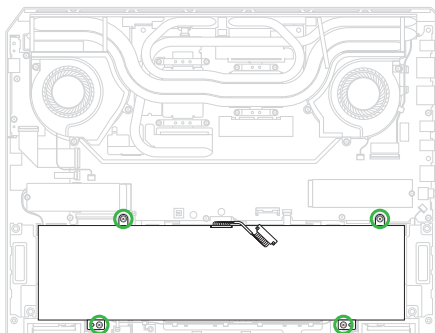


## Telepítés

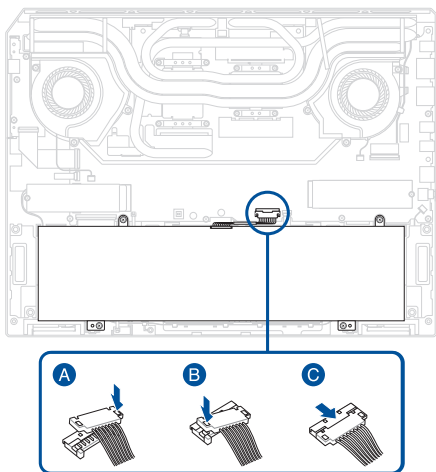
1. Csatlakoztassa az akkumulátor tápkábelét az akkumulátorhoz.



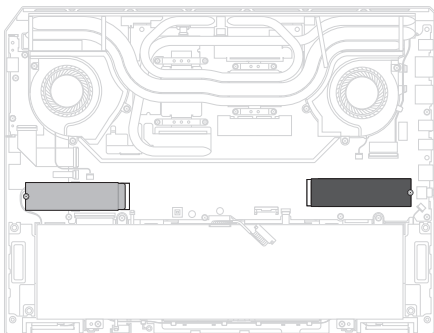
2. Szerelje be az akkumulátort.
3. Rögzítse a fedelet a korábban eltávolított csavarral/csavarokkal.



4. Csatlakoztassa az akkumulátor tápkábelét.
5. Szerelje be a *Mielőtt nekilát* résznél eltávolított alkatrészeket.



## M.2 SSD modul



### Mielőtt nekilát

**FONTOS!** A hőpasztát, a hővezető alátétet, folyékony fémeket és más, hőre reakcióba lépő anyagokat alaposan el kell távolítani és ennek az alkatrésznek az eltávolításakor ki kell cserélni. Bizonyosodjon meg róla, hogy a használandó anyagok elérhetőek, vagy vegye fel a kapcsolatot egy hivatalos szervizközponttal segítségért.

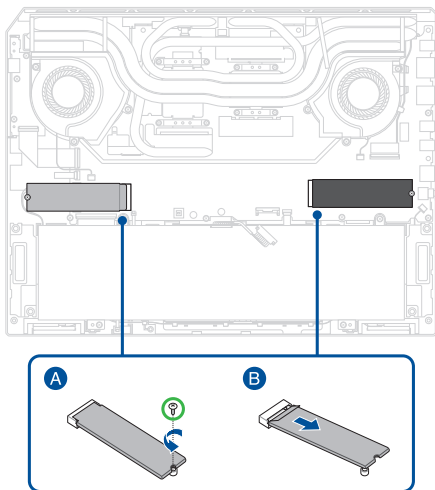
1. Olvassa el a **Biztonsági óvintézkedések** nevű dokumentumot, és a **Javítás előtti ellenőrző listát**.
2. Távolítsa el a következő alkatrészeket:
  - Alsó fedél
  - Akkumulátor

### Csavarok listája

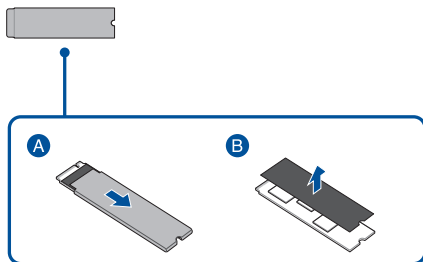
- ⊕ M2,0 X 2,5L (2 db)

## Eltávolítás

1. Távolítsa el a csavarokat, majd az M.2 SSD modult is az alaplapról.

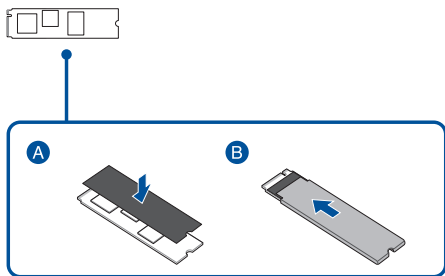


2. Távolítsa el az alumíniumlemezt, majd a poliészter-réteget is.



## Telepítés

1. Rögzítse az elnyelőlemezt az M.2 SSD modul(ok)hoz.
2. Helyezze be az M.2 SSD modul(oka)t az alumíniumlemezbe a képen látható módon.





3. Állítsa és helyezze be az M.2 SSD modul(oka)t az M.2 konnektor(ok)ba, majd rögzítse az M.2 SSD modul(ok)at az alaplaphoz a korábban eltávolított csavarral/csavarokkal.
4. Szerelje be a *Mielőtt nekilát* résznél eltávolított alkatrészeket.

