

Guida all'aggiornamento

Dichiarazione di non responsabilità

ASUS non è responsabile di danni diretti, indiretti, intenzionali o non intenzionali derivanti da installazione e utilizzo inappropriati.

Precauzioni di sicurezza

- Prima di maneggiare i componenti, indossare un bracciale antistatico con messa a terra o toccare un oggetto con messa a terra sicura, per evitare danni causati dall'elettricità statica.
- Evitare che il dispositivo entri a contatto con liquidi o fonti di umidità, per evitare cortocircuiti.
- Rimuovere anelli, bracciali e qualsiasi altro oggetto metallico dalle mani e dai polsi.
- Tenere i componenti dai bordi per evitare di toccare i circuiti integrati.
- Installare correttamente tutte le componenti prima di collegare l'alimentazione CA.
- Per ridurre il rischio di lesioni personali causati da incendi o esplosioni, non utilizzare adattatori o batterie di altri dispositivi. Utilizzare esclusivamente adattatori o batterie certificati forniti dal produttore o da rivenditori autorizzati.
- Rimuovere tutte le clip o le linguette prima di estrarre i cavi onde evitare danni.

- Scollegare i cavi, i connettori e le spine di alimentazione estraendoli delicatamente per evitare danni.
- Utilizzare i modelli di viti corretti sul dispositivo per evitare danni.
- Prima di collegare i cavi, verificare che l'orientamento sia corretto.
- Eliminare completamente tutti i residui di adesivo dopo la rimozione e prima dell'installazione delle componenti.
- Prima di procedere con ogni fase, fotografare l'aspetto e l'instradamento dei cavi, i connettori e le viti per avere un riferimento futuro.

Elenco di controllo pre-riparazione

- Prima di iniziare qualsiasi procedura di manutenzione, leggere l'intero manuale e seguire tutte le istruzioni riportate al suo interno.
- Eseguire il backup dei dati sul dispositivo.
- Posizionare il dispositivo su una superficie pulita e stabile.
- Spegnerne il dispositivo.
- Scollegare tutte le periferiche e i cavi collegati.
- Scollegare tutti i cavi di alimentazione e rimuovere la batteria (se presente).

IMPORTANTE!

- In caso di dubbi sulle procedure di manutenzione descritte, non procedere con l'intervento e contattare un centro di assistenza autorizzato.
 - Acquistare le componenti solamente presso rivenditori autorizzati del dispositivo, per garantire la massima compatibilità e affidabilità.
-

NOTA:

- Le immagini sono solo per riferimento.
 - Le procedure di manutenzione descritte nel presente manuale variano a seconda della configurazione del modello e potrebbero non riflettere l'intero processo. Per la manutenzione delle componenti non trattate nel presente manuale, rivolgersi a un centro di assistenza autorizzato.
 - Conservare il nastro adesivo, i materiali isolanti, le viti e gli altri elementi rimovibili in un luogo sicuro fino al completamento della procedura di manutenzione, in quanto potrebbero essere necessari durante l'installazione.
-

Strumenti per l'installazione



Cacciavite

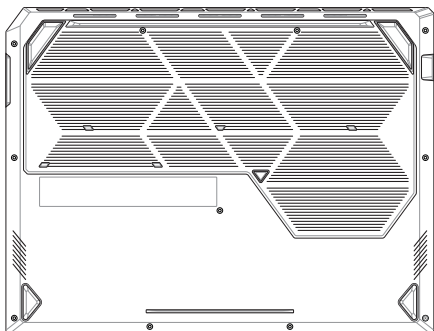


Lama in plastica



Pinzette

Cover inferiore



Prima di iniziare

Leggere le **Precauzioni di sicurezza** e compilare l'**Elenco di controllo pre-riparazione**.

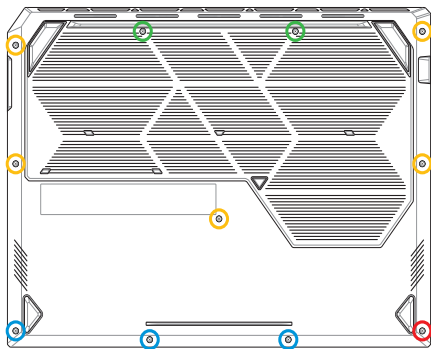
Elenco delle viti

- ⊕ M2,0 X 13,0L (2 pz)
- ⊕ M2,0 X 7,0L (5 pz)
- ⊕ M2,0 X 3,5L (3 pz)
- ⊕ M2,0 X 6,0L (1 vite a scatto)

Rimozione

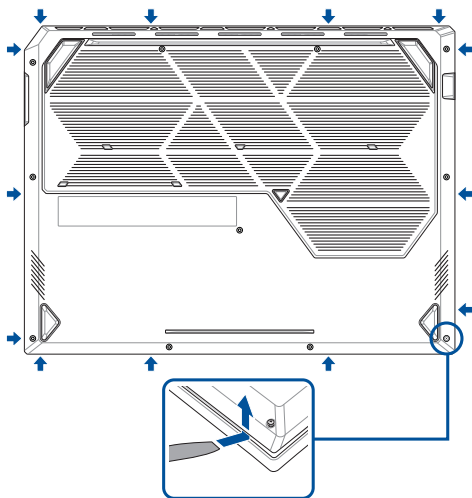
IMPORTANTE! L'alimentazione del sistema viene interrotta automaticamente quando si rimuove il coperchio inferiore. Per ripristinare l'alimentazione, installare di nuovo il coperchio inferiore e collegare l'adattatore di alimentazione CA al notebook al termine dell'intervento di manutenzione.

1. Rimuovere le viti dalla cover inferiore.
2. Allentare la vite a scatto senza rimuoverla dalla cover.



3. Utilizzare la lama in plastica per aprire l'area indicata della cover inferiore, come mostrato nella figura seguente.
4. Rimuovere la cover inferiore.

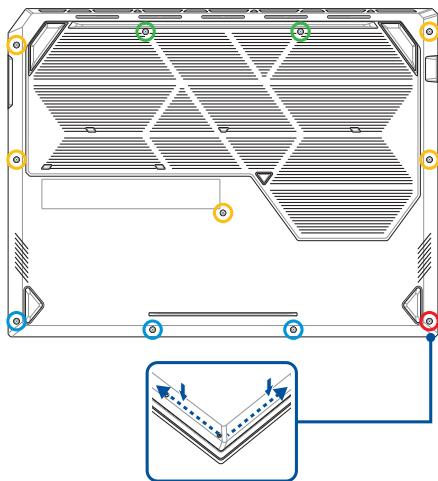
IMPORTANTE! Evitare di far scorrere la lama in plastica lungo il lato del dispositivo o delle prese d'aria per evitare danni.



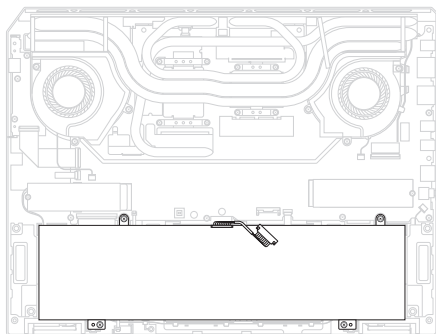
Installazione

IMPORTANTE! L'alimentazione del sistema viene interrotta automaticamente quando si rimuove il coperchio inferiore. Per ripristinare l'alimentazione, installare di nuovo il coperchio inferiore e collegare l'adattatore di alimentazione CA al notebook al termine dell'intervento di manutenzione.

1. Installare la cover inferiore
2. Premere delicatamente la cover verso il basso fino a farla scattare in posizione.
3. Fissare la cover inferiore usando le viti rimosse in precedenza.
4. Serrare la vite a scatto.



Batteria



Prima di iniziare

1. Leggere le **Precauzioni di sicurezza** e l'**Elenco di controllo pre-riparazione**.
2. Rimuovere le componenti seguenti:
 - Cover inferiore

Elenco delle viti

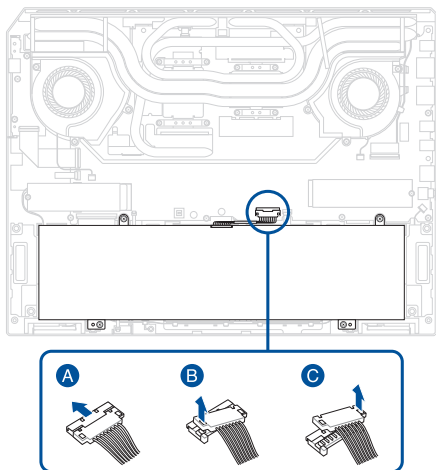
- ⊕ M2,0 X 3,5L (4 pz)

Rimozione

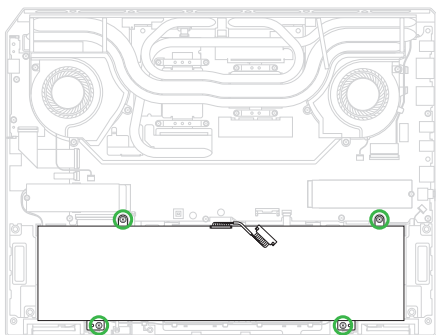
1. Scollegare il cavo di alimentazione della batteria.

IMPORTANTE!

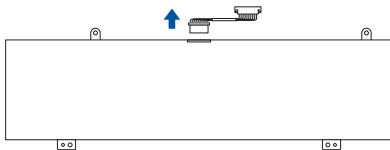
- Scollegare il cavo di alimentazione della batteria sollevando prima il lato con i fili rossi.
 - In caso di perforazione della batteria, potrebbero sussistere gravi rischi di incendio o esplosione. In caso di dubbi sulle operazioni da effettuare, non procedere con l'intervento e contattare un centro di assistenza autorizzato.
-



2. Rimuovere le viti dalla batteria.
3. Rimuovere la batteria.

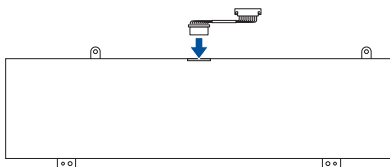


4. Rimuovere il cavo di alimentazione della batteria.

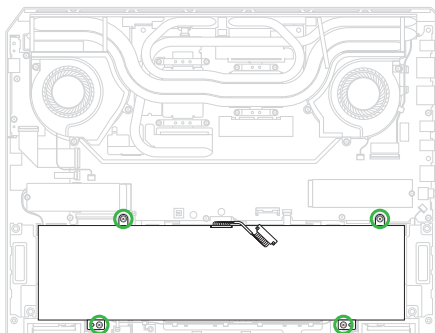


installazione

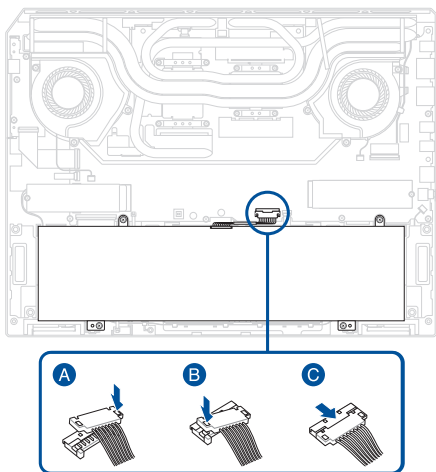
1. Collegare il cavo di alimentazione della batteria alla batteria.



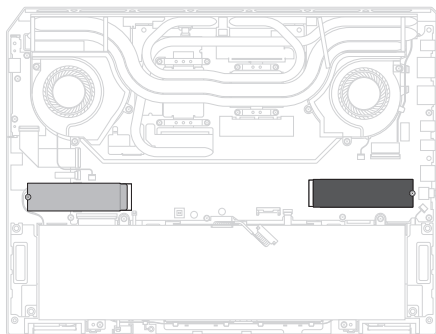
2. Installare la batteria.
3. Fissare la batteria con le viti rimosse in precedenza.



4. Ricollegare il cavo di alimentazione della batteria.
5. Installare le componenti rimosse alla sezione *Prima di iniziare*.



Modulo SSD M.2



Prima di iniziare

IMPORTANTE! Se questa componente viene rimossa, la pasta termica, i pad termici, i metalli liquidi o altri materiali di interfaccia termica devono essere completamente rimossi e sostituiti. Prima di procedere, assicurarsi che siano disponibili materiali di ricambio o contattare un centro di assistenza autorizzato.

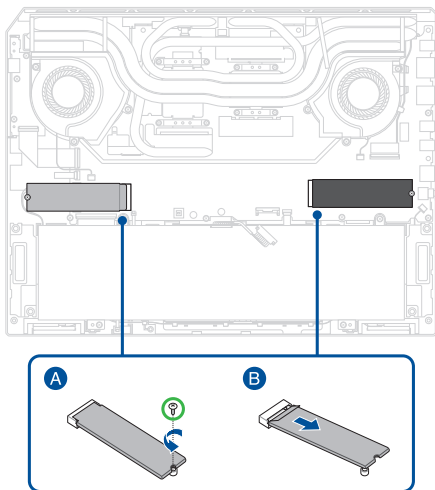
1. Leggere le **Precauzioni di sicurezza** e l'**Elenco di controllo pre-riparazione**.
2. Rimuovere le componenti seguenti:
 - Cover inferiore
 - Batteria

Elenco delle viti

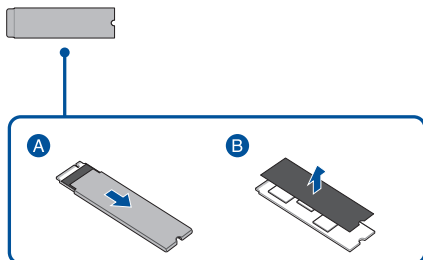
- ⊕ M2,0 X 2,5L (2 pz)

Rimozione

1. Rimuovere le viti, quindi estrarre i moduli SSD M.2 dalla scheda madre.

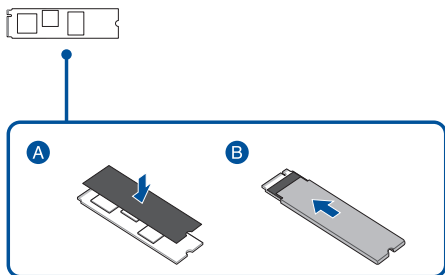


2. Rimuovere i manicotti in lamina di alluminio, quindi la pellicola in poliestere.



Installazione

1. Fissare i pannelli fonoassorbenti ai moduli SSD M.2.
2. Inserire i moduli SSD M.2 nei manicotti in lamina di alluminio, come mostrato nella figura seguente.



3. Allineare e inserire i moduli SSD M.2 nei connettori M.2, quindi fissare i moduli SSD M.2 alla scheda madre utilizzando le viti rimosse in precedenza.
4. Installare le componenti rimosse alla sezione *Prima di iniziare*.

