

Atnaujinimo vadovas

Atsisakymas

ASUS neprisiima atsakomybės už tiesioginę, netiesioginę, tyčinę ar netyčinę žalą dėl netinkamo montavimo ir naudojimo.

Saugos priemonės

- Prieš dirbdami su komponentais naudokite įžemintą apyrankę arba palieskite saugiai įžemintą objektą, kad išvengtumėte jų sugadinimo dėl statinio elektros krūvio.
- Saugokite įrenginį nuo skysčių ir drėgmės, kad išvengtumėte trumpojo jungimo.
- Nusiimkite žiedus, laikrodžius ir kitus metalinius daiktus nuo rankų.
- Komponentus laikykite už kraštų, kad nepaliestumėte integruotų grandinių.
- Prieš prijungdami kintamosios srovės maitinimą tinkamai sumontuokite visus komponentus.
- Nenaudokite kitų įrenginių maitinimo adapterių ar baterijų, siekdami sumažinti žalos žmogui riziką dėl gaisro ar sprogo. Naudokite tik sertifikuotus maitinimo adapterius ar akumuliatorius, tiekiamus gamintojo ar įgalioto pardavėjo.
- Prieš atjungdami kabelius atjunkite visus fiksatorius, kad išvengtumėte sugadinimo.

- Tolygiai traukdami atjunkite kabelius, jungtis ir kištukus.
- Naudokite tik tinkamo modelio varžtus, kad išvengtumėte sugadinimo.
- Prieš prijungdami kabelius įsitinkite, kad jie nukreipti tinkama kryptimi.
- Atjungę ir prijungdami komponentus, visiškai pašalinkite visus klijų likučius.
- Prieš pereidami prie kito veiksmo kabelius, kabelių linijų korpusus, jungtis ir varžtus nufotografuokite – šių nuotraukų prireiks vėliau.

Kontrolinis sąrašas prieš pradėdant remontą

- Prieš pradėdami techninės priežiūros procedūras perskaitykite visą vadovą ir vadovaukitės nurodymais.
- Sukurkite įrenginio duomenų atsarginę kopiją.
- Padėkite įrenginį ant švaraus ir stabilaus paviršiaus.
- Išjunkite įrenginį.
- Atjunkite visus prijungtus periferinius įrenginius ir kabelius.
- Atjunkite visus maitinimo kabelius ir išimkite akumuliatoriaus pakuotę (jei taikoma).

SVARBU!

- Jei nesate tikri, kad sugebėsite atlikti nurodytas techninės priežiūros procedūras, toliau nedirbkite ir kreipkitės pagalbos į įgaliotąjį techninės priežiūros centrą.
 - Įsigykite pakaitinius komponentus iš įrenginio įgaliotų mažmeninių prekyautojų, kad būtų užtikrintas maksimalus suderinamumas ir patikimumas.
-

PASTABA:

- Paveikslėliai yra tik informacinio pobūdžio.
 - Šiame vadove aprašytos techninės priežiūros procedūros priklauso nuo modelio konfigūracijos ir gali apibūdinti ne visą priežiūros procesą. Norėdami atlikti šiame vadove neaprašytų komponentų techninę priežiūrą, apsilankykite įgaliotame priežiūros centre.
 - Visas lipniąsias juosteles, izoliacines medžiagas, varžtus ir kitus nuimamus daiktus laikykite saugioje vietoje, kol baigsite techninės priežiūros darbus – šių daiktų gali prireikti montuojant.
-

Montavimo įrankiai



Atsuktuvus

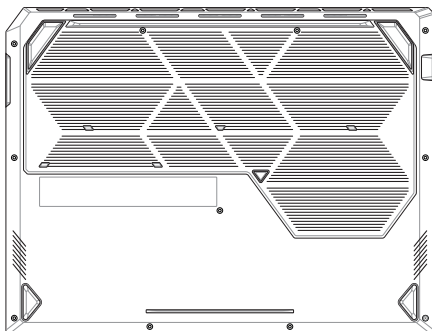


Plastikinis peiliukas



Replės

Apatinis dangtis



Prieš pradedant

Perskaitykite **saugos priemones** ir peržiūrėkite visus **kontrolinio sąrašo prieš pradėdant remontą** punktus.

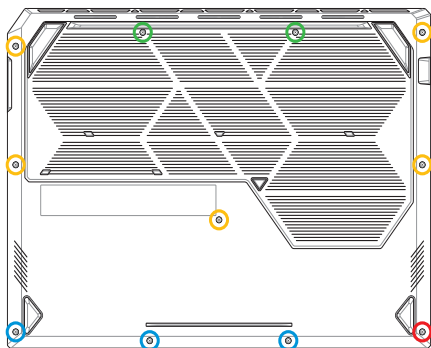
Varžtų sąrašas

- ⊕ M2.0 X 13.0L (2 VNT.)
- ⊕ M2.0 X 7.0L (5 VNT.)
- ⊕ M2.0 X 3.5L (3 VNT.)
- ⊕ M2.0 X 6.0L (atidarymo varžtas, 1 VNT.)

Nuėmimas

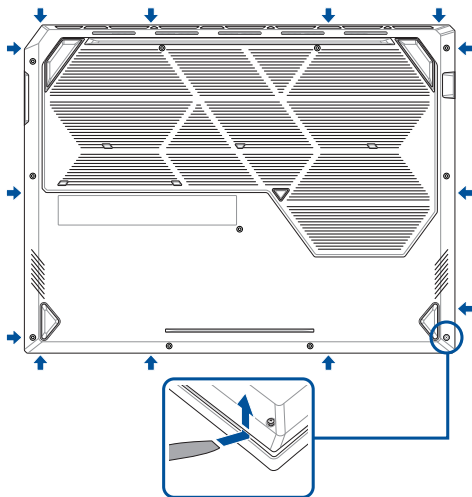
SVARBU! Nuėmus apatinį dangtelį sistemos maitinimas nebus išjungtas automatiškai. Norėdami atkurti maitinimo tiekimą atlikę remonto darbus, sumontuokite apatinį dangtelį ir prijunkite kintamosios srovės adapterį prie nešiojamojo kompiuterio.

1. Išsukite varžtą (-us) iš apatinio dangčio.
2. Atlaisvinkite atidarymo varžtą, bet neištraukite jo iš dangčio.



3. Plastikiniu peiliuku atverkite nurodytą apatinio dangčio sritį, kaip pavaizduota toliau esančiame paveikslėlyje.
4. Nuimkite apatinį dangtelį.

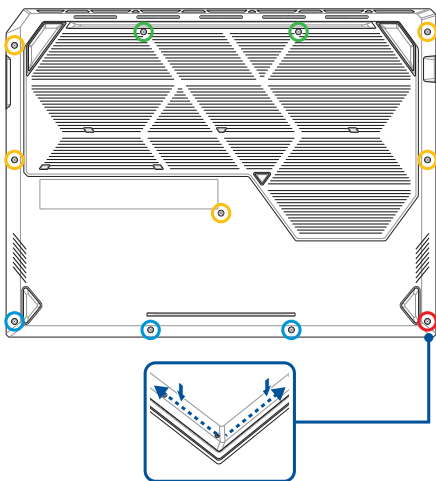
SVARBU! Nestumkite plastikinio peiliuku per įrenginio arba ventiliacijos angų kraštą, kad išvengtumėte įrenginio sugadinimo.



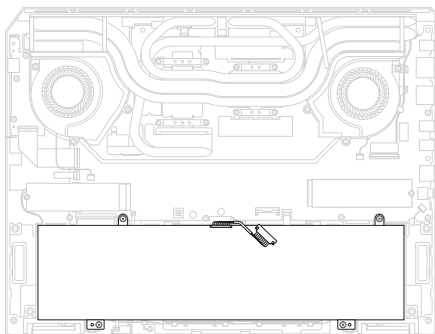
Montavimas

SVARBU! Nuėmus apatinį dangtelį sistemos maitinimas nebus išjungtas automatiškai. Norėdami atkurti maitinimo tiekimą atlikę remonto darbus, sumontuokite apatinį dangtelį ir prijunkite kintamosios srovės adapterį prie nešiojamojo kompiuterio.

1. Apatinio dangtelio uždėjimas.
2. Švelniai spauskite apatinį dangtelį, kol užsifiksuos reikiamoje vietoje.
3. Priveržkite apatinį dangtelį pirmiau išsuktu (-ais) varžtu (-ais).
4. Užveržkite atidarymo varžtą.



Akumuliatorius



Prieš pradėdant

1. Perskaitykite **saugos priemones** ir **kontrolinio sąrašo prieš pradėdant remontą** punktus.
2. Išsukite toliau nurodytus komponentus.
 - Apatinis dangtelis

Varžtų sąrašas

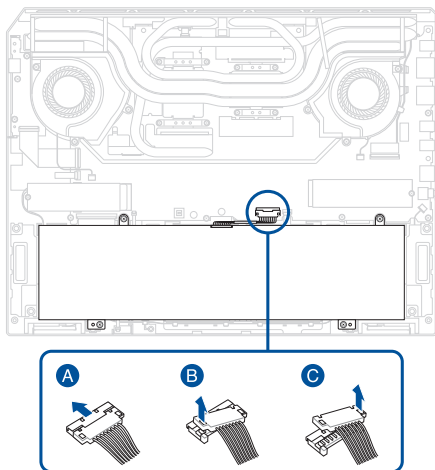
- ⊕ M2.0 X 3.5L (4 VNT.)

Nuėmimas

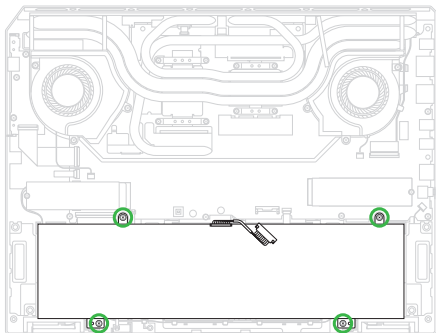
1. Atjunkite akumulatoriaus maitinimo laidą.

SVARBU!

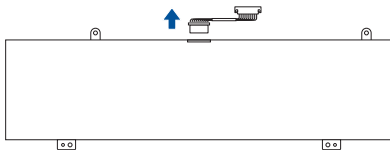
- Akumulatoriaus maitinimo laidą atjunkite pirmiausia pakėle pusę su raudonais laidais.
 - Pradūrus akumuliatorių gali kilti rimtas gaisro arba sprogimo pavojus. Jei nesate tikri, ar galima tęsti darbą, toliau nedirbkite ir kreipkitės pagalbos į įgaliojantį techninės priežiūros centrą.
-



2. Išsukite varžtą (-us) iš akumulatoriaus.
3. Išimkite akumuliatorių.

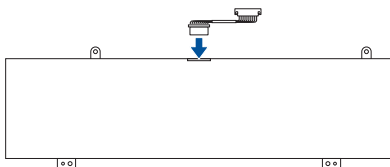


4. Atjunkite akumulatoriaus maitinimo laidą.

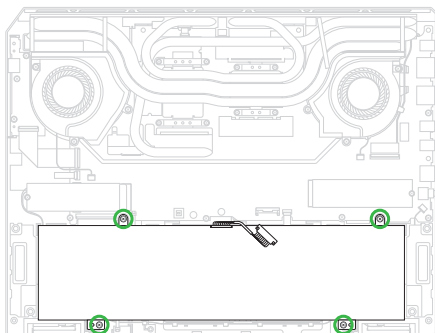


Montavimas

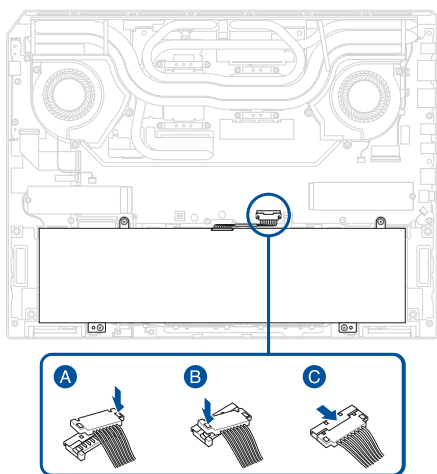
1. Prijunkite akumuliatoriaus maitinimo laidą prie akumuliatoriaus.



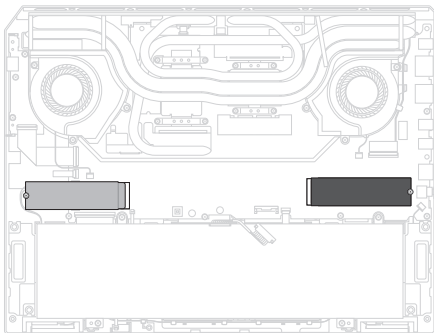
2. Įdėkite akumuliatorių.
3. Priveržkite akumuliatorių pirmiau išsuktu (-ais) varžtu (-ais).



4. Vėl prijunkite akumuliatoriaus maitinimo laidą.
5. Sumontuokite komponentus, išimtus atliekant skyriuje *Prieš pradėdant* nurodytus veiksmus.



M.2 SSD modulis



Prieš pradant

SVARBU! Išėmus šį komponentą, reikia kruopščiai pašalinti ir pakeisti termopastą, terminius padus, skystąjį metalą ar kitas šilumos sąsajos medžiagas. Prieš tęsdami įsitinkinkite, kad turite pakaitinių medžiagų, arba dėl pagalbos kreipkitės pagalbos į įgaliojantį techninės priežiūros centrą.

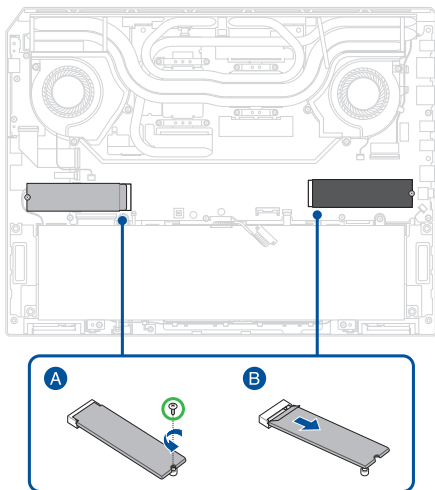
1. Perskaitykite **saugos priemones** ir **kontrolinio sąrašo prieš pradant remontą** punktus.
2. Išsukite toliau nurodytus komponentus.
 - Apatinis dangtelis
 - Akumulatorius

Varžtų sąrašas

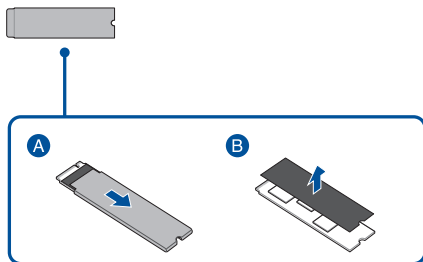
- ⊕ M2.0 X 2.5L (2 VNT.)

Nuėmimas

1. Išsukite varžtą (-us), tada iš pagrindinės plokštės išimkite M.2 SSD modulį (-ius).

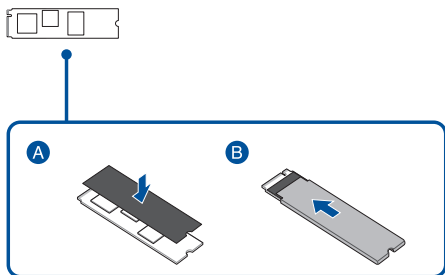


2. Pašalinkite aliuminio folijos movą (-as), tada – poliesterio plėvelę.



Montavimas

1. Prie M.2 SSD modulio (-ių) pritvirtinkite sugeriamąjį (-uosius) lakštą (-us).
2. M.2 SSD modulį (-ius) įstatykite į aliuminio folijos movą (-as), kaip pavaizduota toliau esančiame paveikslėlyje.



3. M.2 SSD modulį (-ius) sulygiuokite ir įstatykite į M.2 jungtį (-is), tada anksčiau išsuktu (-ais) varžtu (-ais) M.2 SSD modulį (-ius) pritvirtinkite prie pagrindinės plokštės.
4. Sumontuokite komponentus, išimtus atliekant skyriuje *Prieš pradedant* nurodytus veiksmus.

