

Jaunināšanas pamācība

Atruna

ASUS neatbild par tiešiem, netiešiem, tīšiem vai netīšiem bojājumiem, kuru cēlonis ir nepareiza uzstādīšana un darbināšana.

Drošības pasākumi

- Pirms darba ar komponentiem uzlieciet zemētu aproci vai pieskarieties droši zemētam priekšmetam, lai nesabojātu komponentus ar statisko elektrību.
- Lai novērstu īssavienojumu, sargājiet ierīci no šķidrumiem un mitruma.
- Noņemiet no rokām gredzenus, pulksteņus un visus pārējos metāla priekšmetus.
- Lai nepieskartos integrētajām shēmām, turiet komponentus aiz malām.
- Pirms maiņstrāvas pieslēgšanas uzstādiet visus komponentus pareizi.
- Lai samazinātu personu traumu, aizdegšanās vai eksplozijas risku, neizmantojiet citām ierīcēm paredzētus strāvas adapterus un akumulatorus. Izmantojiet tikai sertificētus strāvas adapterus un akumulatorus, kurus nodrošina ražotājs vai pilnvaroti mazumtirgotāji.
- Lai novērstu bojājumus, pirms kabeļu noņemšanas atvienojiet visas spailes vai atlokus.

- Lai novērstu bojājumus, atvienojiet kabeļus, savienotājus un kontaktdakšas, šos vienumus vienmērīgi pavelkot.
- Lai novērstu bojājumus, ierīcē izmantojiet pareizos skrūvju modeļus.
- Pirms jebkādu kabeļu pievienošanas pārliedzinieties, vai kabeļa orientācija ir pareiza.
- Pēc jebkādu komponentu noņemšanas un pirms uzstādīšanas pilnībā noņemiet visus līmvielu atlikumus.
- Pirms katras darbības veikšanas nofotografējiet kabeļu, kabeļu maršrutu, savienojumu un skrūvju stāvokli, lai šo informāciju izmantotu vēlākai atsaucei.

Kontrolesaraksts pirms remonta

- Pirms jebkādu servisa procedūru sākšanas izlasiet visu rokasgrāmatu un ievērojiet visus norādījumus.
- Dublējiet ierīcē datus.
- Novietojiet ierīci uz tīras un stabilas virsmas.
- Izslēdziet ierīci.
- Atvienojiet visus pievienotos perifērijas vienumus un kabeļus.
- Atvienojiet visus strāvas kabeļus un izņemiet akumulatoru bloku (ja piemērojams).

SVARĪGI!

- Ja neesat pārliecināts par kādas izklāstītās apkopes procedūras izpildi, pārtrauciet darbu un sazinieties ar pilnvarotu servisa centru, lai saņemtu palīdzību.
 - Lai nodrošinātu maksimālu saderību un uzticamību, iegādājieties nomaiņas komponentus pie pilnvarotajiem šīs ierīces mazumtirgotājiem.
-

PIEZĪME.

- Attēli ir tikai informatīvi.
 - Šajā rokasgrāmatā aprakstītās apkopes procedūras ir atkarīgas no modeļa konfigurācijas un var nebūt atbilstošas visiem apkopes procesa posmiem. Lai veiktu tādu komponentu apkopi, kas nav aprakstīti šajā rokasgrāmatā, apmeklējiet pilnvarotu apkopes centru un lūdziet papildu palīdzību.
 - Nodrošiniet, lai līdz apkopes procedūras pabeigšanai limlente, izolācijas materiāli, skrūves un citi noņemami vienumi atrastos drošā vietā, jo šie vienumi var būt nepieciešami uzstādīšanas laikā.
-

Uzstādīšanas instrumenti



Skrūvgriezis

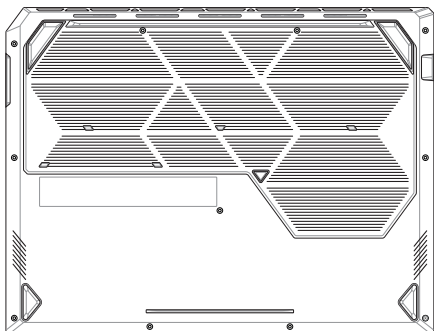


Plastmasas asmens



Pincete

Apakšējais pārsegs



Pirms darba sākšanas

Izlasiet dokumentu **Drošības pasākumi** un aizpildiet **kontrolsarakstu pirms remonta**.

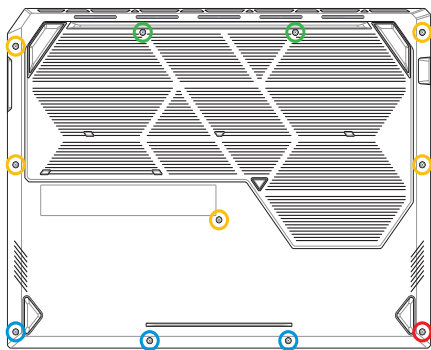
Skrūvju saraksts

- ⊕ M2.0 X 13.0L (2 gab.)
- ⊕ M2.0 X 7.0L (5 gab.)
- ⊕ M2.0 X 3.5L (3 gab.)
- ⊕ M2.0 X 6.0L (1 gab. iebīdītā skrūve)

Noņemšana

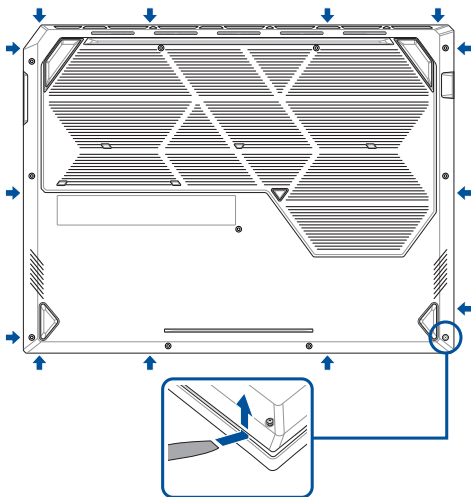
SVARĪGI! Pēc apakšējā pārsega noņemšanas sistēmas barošana tiks automātiski atslēgta. Lai atjaunotu barošanu, pēc apkopes stingri piestipriniet apakšējo pārsegu un pievienojiet maiņstrāvas adapteri klēpj datoram.

1. Izņemiet skrūvi(-es) no apakšējā pārsega.
2. Atskrūvējiet iebīdīto skrūvi, neizņemot to no vāciņa.



3. Lai atspiestu norādīto apgabalu uz apakšējā pārsega, izmantojiet plastmasas asmeni, kā tas ir parādīts attēlā zemāk.
4. Noņemiet apakšējo pārsegu.

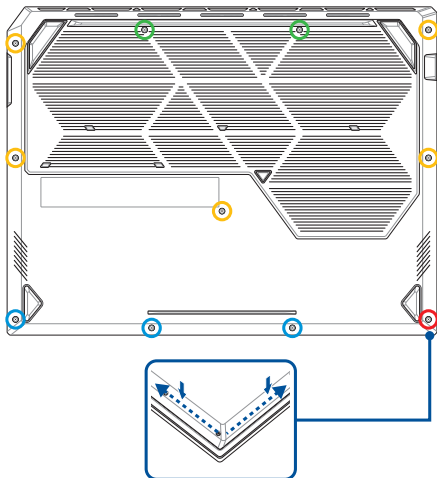
SVARĪGI! Lai novērstu bojājumu rašanos, neslidiniet plastmasas asmeni gar ierīces vai ventilācijas atveru sānu.



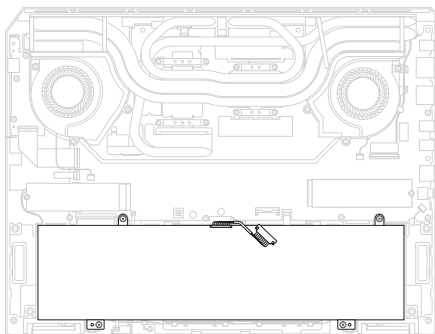
Uzstādīšana

SVARĪGI! Pēc apakšējā pārsega noņemšanas sistēmas barošana tiks automātiski atslēgta. Lai atjaunotu barošanu, pēc apkopes stingri piestipriniet apakšējo pārsegu un pievienojiet maīnstrāvas adapteri klēpj datoram.

1. Uzlieciet apakšējo pārsegu.
2. Uzmanīgi piespiediet apakšējo pārsegu, līdz tas ar klikšķi nofiksējas vietā.
3. Nostipriniet apakšējo pārsegu, ieskrūvējot iepriekš izņemto(-ās) skrūvi(-es).
4. Pievelciet iebīdīto skrūvi.



Akumulators



Pirms darba sākšanas

1. Izlasiet dokumentu **Drošības pasākumi** un **Kontrolsaraksts pirms remonta**.
2. Noņemiet šādus komponentus:
 - Apakšējais pārsegs

Skrūvju saraksts

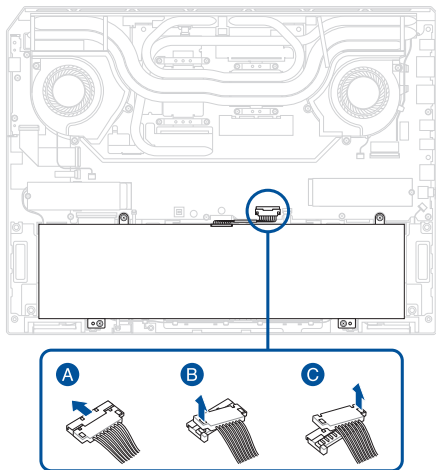
- ⊕ M2.0 X 3.5L (4 gab.)

Noņemšana

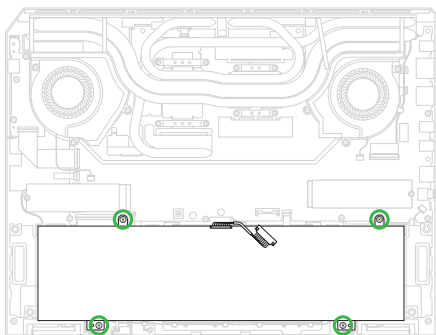
1. Atvienojiet akumulatora strāvas kabeli.

SVARĪGI!

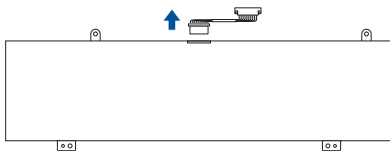
- Lai atvienotu akumulatora strāvas kabeli, vispirms paceliet malu ar sarkanajiem vadiem.
 - Akumulatora pārduršanas gadījumā pastāv nopietns aizdegšanās risks. Ja neesat pārliecināts, kā turpināt procedūras izpildi, pārtrauciet darbu un sazinieties ar pilnvarotu servisa centru, lai saņemtu palīdzību.
-



2. Izņemiet skrūvi(-es) no akumulatora.
3. Izņemiet akumulatoru.

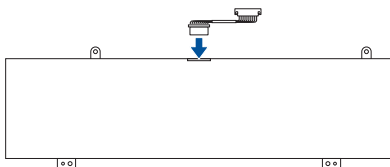


4. Izņemiet akumulatora strāvas kabeli.

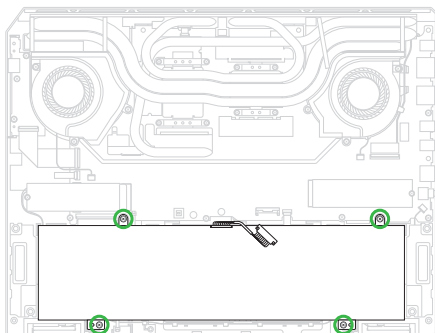


Uzstādīšana

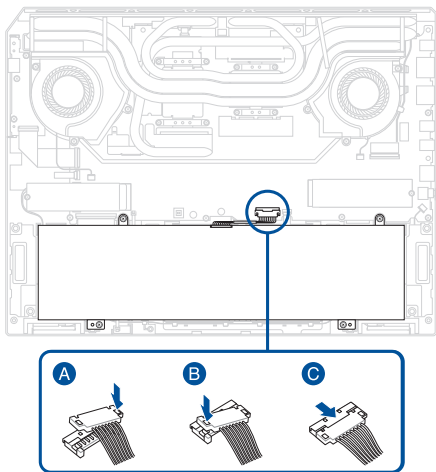
1. Savienojiet akumulatora strāvas kabeli ar akumulatoru.



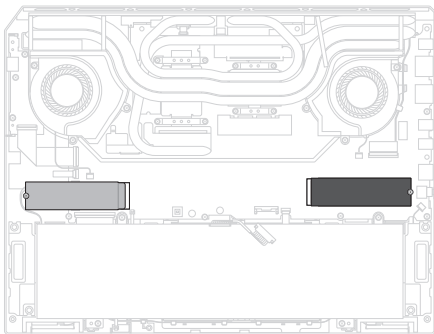
2. Uzstādiet akumulatoru.
3. Nostipriniet akumulatoru, ieskrūvējot iepriekš izņemto(-ās) skrūvi(-es).



4. Pievienojiet atpakaļ akumulatora strāvas kabeli.
5. Uzlieciet atpakaļ komponentus, kurus noņēmat, kā bija izklāstīts sadaļā *Pirms darba sākšanas*.



M.2 SSD modulis



Pirms darba sākšanas

SVARĪGI! Ja šis komponents tiek noņemts, pilnībā izņemiet un nomainiet termopastu, termopaliktnus, šķidro metālu vai citus saskarnes termomateriālus. Pirms darba turpināšanas gādājiet par to, lai būtu pieejami visi nomainīšanas materiāli, vai arī sazinieties ar pilnvarotu servisa centru, lai saņemtu palīdzību.

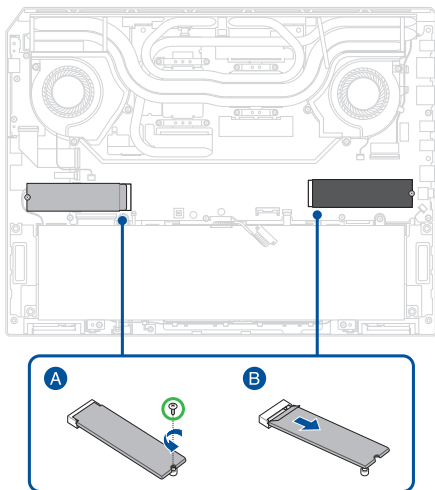
1. Izlasiet dokumentu **Drošības pasākumi un Kontrolsaraksts pirms remonta**.
2. Noņemiet šādus komponentus:
 - Apakšējais pārsegs
 - Akumulators

Skrūvju saraksts

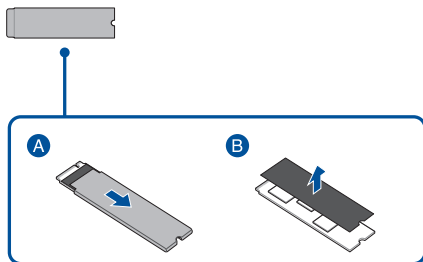
- ⊕ M2.0 X 2.5L (2 gab.)

Noņemšana

1. Noņemiet skrūvi(-es), pēc tam noņemiet M.2 SSD moduli(-ļus) no mātesplātes.

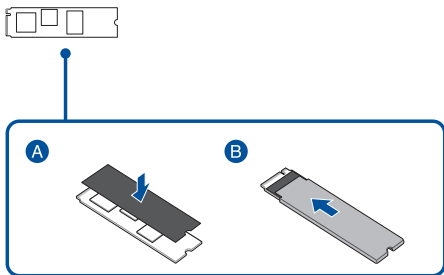


2. Noņemiet alumīnija folijas uznavu(-as), pēc tam noņemiet poliestera slāni.



Uzstādīšana

1. Pievienojiet M.2 SSD modulim(-ļiem) absorbētāja lapu(-as).
2. Ievietojiet alumīnija folijas uzdevā(-ās) M.2 SSD moduli(-ļus), kā tas ir parādīts attēlā tālāk.



3. Izlīdziniet un ievietojiet M.2 SSD moduli(-ļus) M.2 savienotājā(-jos), pēc tam piestipriniet M.2 SSD moduli(-ļus) pie mātesplates, izmantojot iepriekš izņemto(-ās) skrūvi(-es).
4. Uzlieciet atpakaļ komponentus, kurus noņēmat, kā bija izklāstīts sadaļā *Pirms darba sākšanas*.

