

Oppgraderingsveiledning

Fraskrivelse

ASUS er ikke ansvarlig for direkte, indirekte, forsettlig eller utilsiktede skader som skyldes feil installasjon og drift.

Sikkerhetshensyn

- Før du håndterer komponenter, må du bruke en jordet håndleddsstropp eller berøre en forsvarlig jordet gjenstand for å unngå å skade dem med statisk elektrisitet.
- Hold væsker eller fuktighet borte fra enheten for å unngå kortslutninger.
- Ta av deg ringer, klokker og andre metallgjenstander på hendene.
- Hold komponentene i kantene for å unngå å berøre de integrerte kretsene.
- Installer alle komponentene riktig før du kobler til strøm.
- Ikke bruk strømadaptere eller batterier fra andre enheter, da dette kan øke risikoen for personskade som følge av brann eller eksplosjon. Bruk bare sertifiserte strømadaptere eller batterier som leveres av produsenten eller autoriserte forhandlere.
- Løsne alle klemmene eller klaffene før du fjerner kablene for å unngå skade.

- Koble fra kablene, kontaktene og støpslene og unngå å skade dem ved å trekke jevnt.
- Bruk de riktige skruemodellene på enheten for å forhindre skade.
- Sjekk at kabelretningen er riktig før du kobler til kabler.
- Fjern alt lim etter at du har fjernet og før du har installert komponenter.
- Ta bilde av kablene, kabelføringen, kontaktene og skruene for å kunne referere til dette senere før du går videre med hvert trinn.

Sjekkliste før reparasjon

- Les hele håndboken før du starter på noen serviceprosedyrer, og følg alle instruksjoner.
- Sikkerhetskopier dataene på enheten din.
- Plasser enheten på en ren og stabil overflate.
- Slå av enheten.
- Koble fra alle tilkoblede eksterne enheter og kabler.
- Koble fra alle strømkabler og ta ut batteripakken (hvis aktuelt).

VIKTIG!

- Hvis du er usikker på noen av de beskrevne serviceprosedyrerne, må du stoppe og kontakte et autorisert servicesenter for å få hjelp.
 - Kjøp reservekomponenter fra autoriserte forhandlere av denne enheten for å sikre maksimal kompatibilitet og pålitelighet.
-

MERK:

- Illustrasjonene er bare ment som eksempler.
 - Serviceprosedyrene som er beskrevet i denne håndboken, avhenger av modellkonfigurasjonen og gjenspeiler kanskje ikke hele serviceprosessen. Hvis du skal utføre service på komponenter som ikke er dekket i denne håndboken, kan du dra til et autorisert servicesenter for å få ytterligere hjelp.
 - Oppbevar teip, isolasjonsmateriale, skruer og andre avtakbare elementer på et trygt sted til serviceprosedyren er fullført, siden de kan bli nødvendige under installeringen.
-

Installasjonsverktøy



Skrutrekker

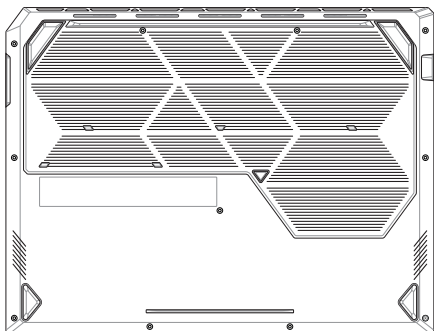


Plastblad



Pinsett

Bunndeksel



Før du begynner

Les **Sikkerhetshensyn** og fyll ut **Sjekkliste før reparasjon**.

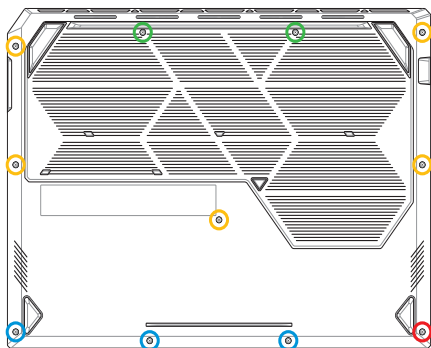
Liste over skruer

- ⊕ M2,0 X 13,0L (2 stk.)
- ⊕ M2,0 X 7,0L (5 stk.)
- ⊕ M2,0 X 3,5L (3 stk.)
- ⊕ M2,0 X 6,0L (1 stk. åpningskrue)

Fjerning

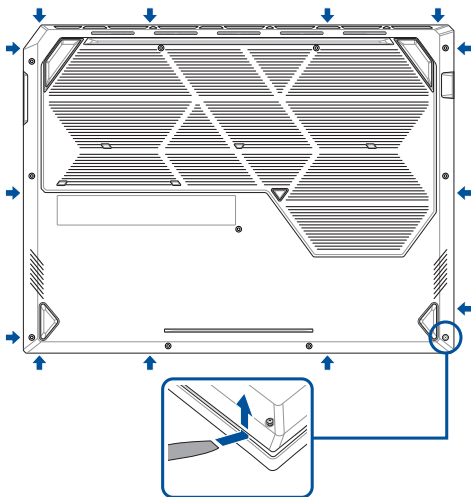
VIKTIG! Systemstrømmen vil bli slått av automatisk når bunndekselet er fjernet. Hvis du vil gjenopprette strømmen, fester du bunndekselet sikkert og kobler strømadapteren til den bærbare PC-en på nytt etter at servicen er fullført.

1. Løsne skruen(e) fra bunndekselet.
2. Løsne åpnings-skruen uten å fjerne skruen fra dekkelet.



3. Bruk plastbladet til å lirke opp det indikerte området på bunndekselet slik det vises i illustrasjonen nedenfor.
4. Ta av bunndekselet.

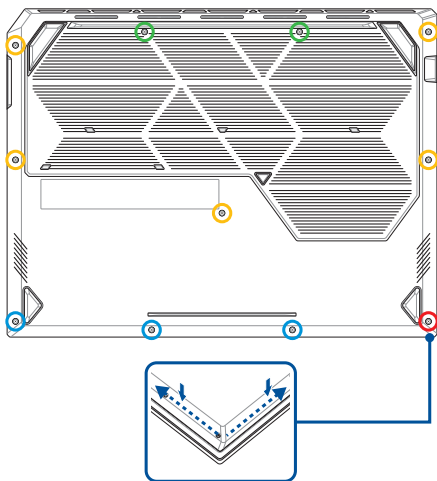
VIKTIG! Unngå å skyve plastbladet langs siden av enheten eller luftventilene for å unngå skade.



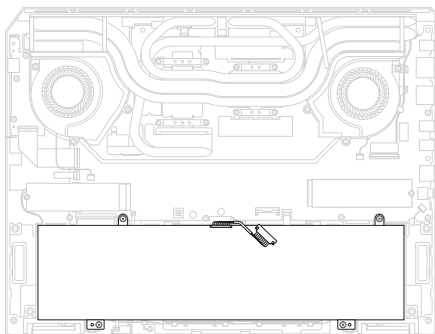
Installering

VIKTIG! Systemstrømmen vil bli slått av automatisk når bunndekselet er fjernet. Hvis du vil gjenopprette strømmen, fester du bunndekselet sikkert og kobler strømadapteren til den bærbare PC-en på nytt etter at servicen er fullført.

1. Installer bunndekselet.
2. Trykk forsiktig ned på bunndekselet til det klikker på plass.
3. Fest bunndekselet med skruen(e) du skrudde ut tidligere.
4. Stram til åpningskruen.



Batteri



Før du begynner

1. Les **Sikkerhetshensyn** og **Sjekkliste før reparasjon**.
2. Fjern følgende komponenter:
 - Bunndeksel

Liste over skruer

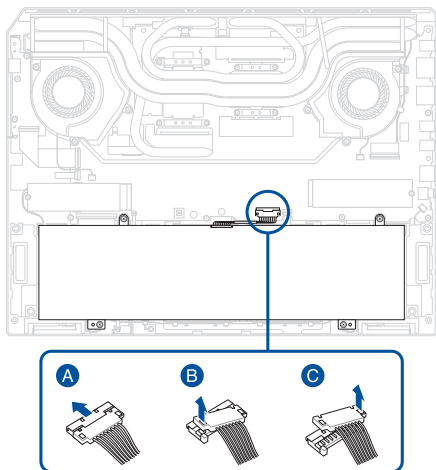
- ⊕ M2,0 X 3,5L (4 stk.)

Fjerning

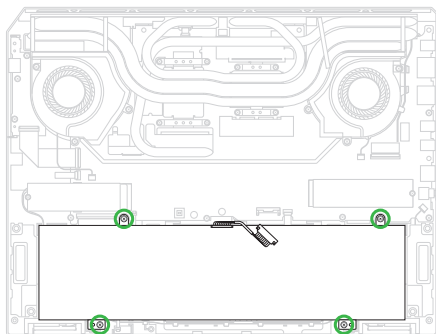
1. Koble fra batteristrømkabelen.

VIKTIG!

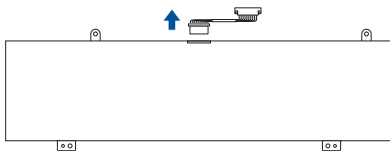
- Koble fra batteristrømkabelen ved å løfte opp siden med de røde ledningene først.
 - Det finnes en alvorlig risiko for brann eller eksplosjon hvis batteriet punkteres. Hvis du er usikker på veien videre, må du stoppe og kontakte et autorisert servicesenter for å få hjelp.
-



2. Skru ut skruen(e) fra batteriet.
3. Ta ut batteriet.

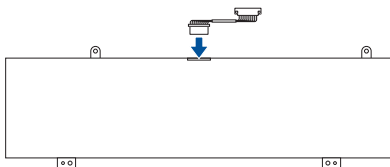


4. Fjern batteristrømkabelen.

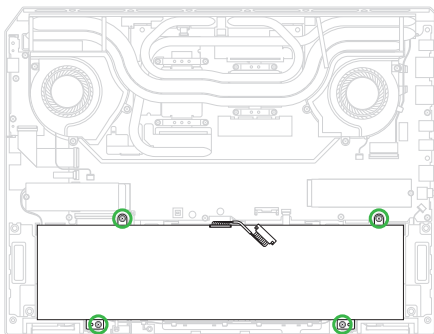


Installering

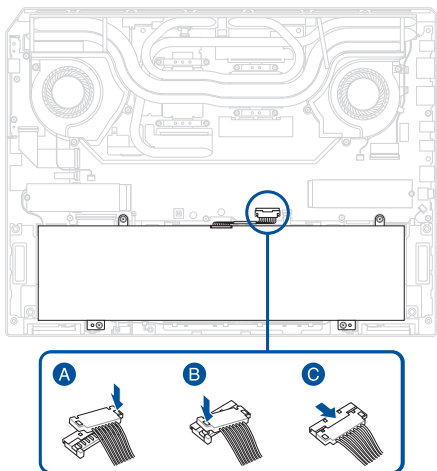
1. Koble batteristrømkabelen til batteriet.



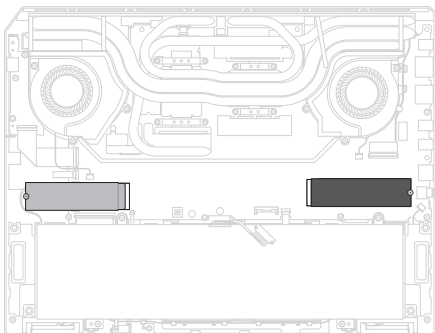
2. Sett inn batteriet.
3. Fest batteriet med skruen(e) du skrudde ut tidligere.



4. Koble til batteristrømkabelen på nytt.
5. Installer komponentene du fjernet i delen *Før du begynner*.



M.2 SSD-modul



Før du begynner

VIKTIG! Kjølepasta, varmeledende enheter, flytende metall eller andre varmeledende materialer må fjernes grundig og byttes ut dersom denne komponenten fjernes. Sørg for at reservematerialene er tilgjengelige før du fortsetter, eller kontakt et autorisert servicesenter for å få hjelp.

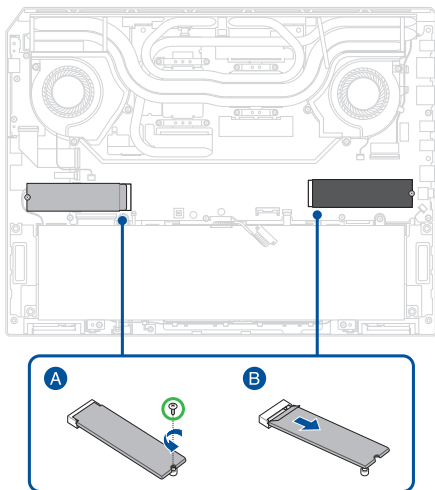
1. Les **Sikkerhetshensyn** og **Sjekkliste før reparasjon**.
2. Fjern følgende komponenter:
 - Bunndeksel
 - Batteri

Liste over skruer

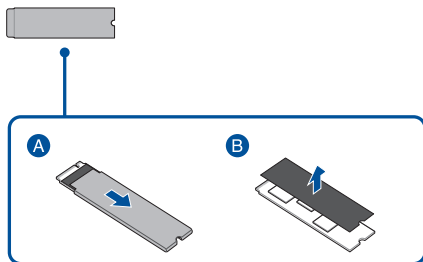
- ⊕ M2,0 X 2,5L (2 stk.)

Fjerning

1. Skru ut skruen(e), og fjern deretter M.2 SSD-modulen(e) fra hovedkortet.

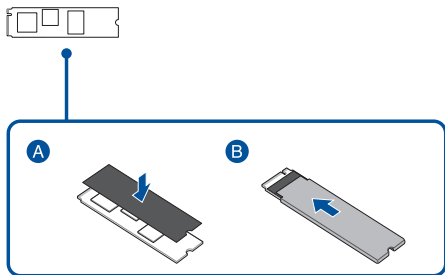


2. Fjern aluminiumsfolien (e) og deretter polyesterfolien.



Installering

1. Fest absorberingsarket/-arkene til M.2 SSD-modulen(e).
2. Sett M.2 SSD-modulen(e) inn i aluminiumsfolien(e) slik det vises i illustrasjonen nedenfor.



3. Rett inn og sett M.2 SSD-modulen(e) inn i M.2-kontakten(e), og fest deretter M.2 SSD-modulen(e) til hovedkortet ved hjelp av skruen(e) du skrudde ut tidligere.
4. Installer komponentene du fjernet i delen *Før du begynner*.

