

# Instrukcja modernizacji

## Zastrzeżenie

Firma ASUS nie ponosi odpowiedzialności za bezpośrednie, pośrednie, celowe lub niecelowe uszkodzenia wynikające z nieprawidłowej instalacji i użytkowania.

## Zasady bezpieczeństwa

- Przed przystąpieniem do pracy z elementami należy użyć uziemionego paska na nadgarstek lub dotknąć bezpiecznie uziemionego przedmiotu, aby uniknąć ich uszkodzenia w wyniku działania elektryczności statycznej.
- Aby uniknąć zwarcia, należy trzymać płyny i wilgoć z dala od urządzenia.
- Zdjąć z rąk pierścionki, zegarki i inne metalowe przedmioty.
- Elementy należy trzymać za krawędzie, aby nie dotykać układów scalonych.
- Przed podłączeniem do zasilania należy prawidłowo zainstalować wszystkie elementy.
- Nie należy używać zasilaczy ani akumulatorów dołączonych do innych urządzeń, aby zmniejszyć ryzyko obrażeń osób w wyniku pożaru lub wybuchu. Należy używać wyłącznie zasilaczy objętych certyfikatem lub akumulatorów dostarczonych przez producenta albo autoryzowanych sprzedawców.
- Wszystkie klipsy lub klapki należy odłączyć przed odłączeniem kabli, aby zapobiec ich uszkodzeniu.

- Kable, złącza i wtyczki zasilania należy odłączyć, wyciągając ją równomiernie, aby uniknąć uszkodzenia.
- Aby zapobiec uszkodzeniu urządzenia, należy użyć odpowiednich modeli śrub.
- Przed podłączeniem jakichkolwiek kabli należy upewnić się, że ich orientacja jest prawidłowa.
- Całkowicie usunąć wszelkie pozostałości kleju po wyjęciu i przed zamontowaniem jakichkolwiek elementów.
- Przed przystąpieniem do każdego kroku sfotografować wygląd kabli oraz ułożenie kabli, złącza i śrub do późniejszego wykorzystania.

## Lista kontrolna przed naprawą

- Przeczytać całą instrukcję przed rozpoczęciem jakichkolwiek procedur serwisowych i postępować zgodnie ze wszystkimi instrukcjami.
- Utworzyć kopię zapasową danych na urządzeniu.
- Umieścić urządzenie na czystej i stabilnej powierzchni.
- Wyłączyć urządzenie.
- Odłączyć wszystkie podłączone urządzenia peryferyjne i kable.
- Odłączyć wszystkie kable zasilające i wyjąć akumulator (jeśli dotyczy).

---

### WAŻNE!

- W razie braku pewności co do wykonania opisanych procedur serwisowych, należy wstrzymać działania i skontaktować się z autoryzowanym centrum serwisowym w celu uzyskania pomocy.
  - W celu zapewnienia maksymalnej kompatybilności i niezawodności elementy zamienne należy kupować u autoryzowanych sprzedawców danego urządzenia.
-

---

**UWAGA:**

- Ilustracje mają wyłącznie charakter informacyjny.
  - Procedury serwisowe opisane w niniejszym podręczniku zależą od konfiguracji modelu i mogą nie odzwierciedlać całego procesu serwisowania. Aby uzyskać pomoc i informacje dotyczące serwisowania elementów, które nie zostały omówione w tym podręczniku, należy odwiedzić autoryzowane centrum serwisowe.
  - Przechowywać wszystkie taśmy samoprzylepne, materiały izolacyjne, śruby i inne elementy wyjmowane w bezpiecznym miejscu do czasu zakończenia procedury serwisowej, ponieważ mogą być potrzebne podczas instalacji.
- 

## Narzędzia instalacyjne



**Śrubokręt**

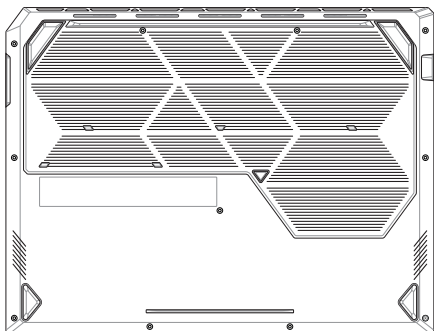


**Ostrze z tworzywa sztucznego**



**Pęseta**

## Dolna pokrywa



### Przed rozpoczęciem

Zapoznać się z **zaleceniami dotyczącymi bezpieczeństwa** i wypełnić **listę kontrolną przed naprawą**.

### Lista śrub

- ⊕ M 2 × 13 dł. (2 szt.)
- ⊕ M 2 × 7 dł. (5 szt.)
- ⊕ M 2 × 3,5 dł. (3 szt.)
- ⊕ M 2 × 6 dł. (1 szt. – śruba rozdzielająca)

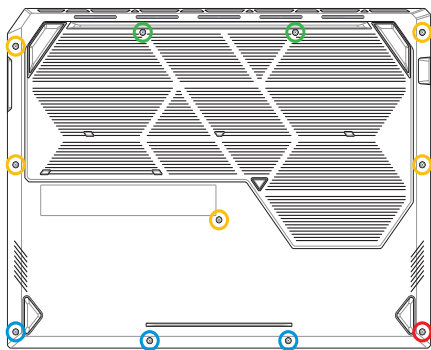
## Usuwanie

---

**WAŻNE!** Zasilanie systemu zostanie automatycznie odcięte po zdjęciu pokrywy dolnej. Aby przywrócić zasilanie, należy zamocować ponownie pokrywę dolną i podłączyć zasilacz do notebooka po zakończeniu serwisowania.

---

1. Wykręcić śruby z dolnej pokrywy.
2. Poluzować śrubę rozdzielającą bez wyjmowania śruby z pokrywy.

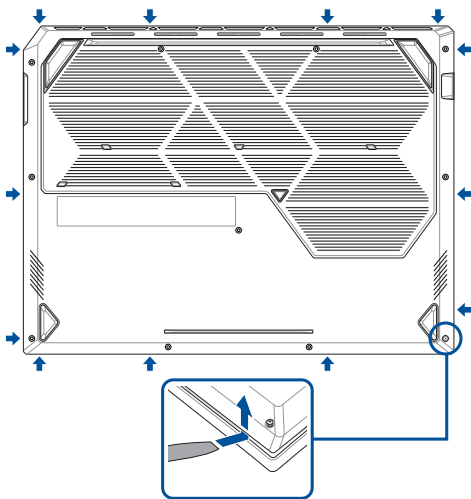


3. Za pomocą plastikowego ostrza podważyć wskazany obszar pokrywy dolnej, jak pokazano na poniższej ilustracji.
4. Zdjąć pokrywę dolną.

---

**WAŻNE!** Aby zapobiec uszkodzeniom, należy unikać przesuwania ostrza z tworzywa sztucznego wzdłuż bocznej krawędzi urządzenia lub otworów wentylacyjnych.

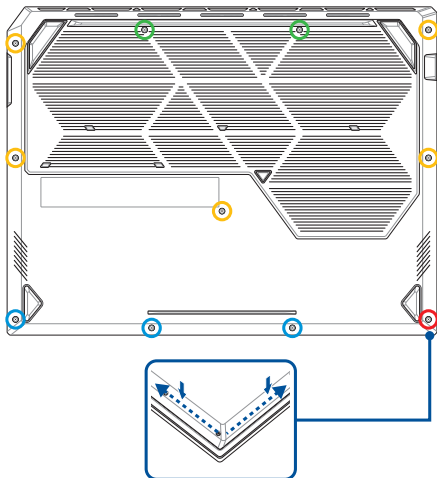
---



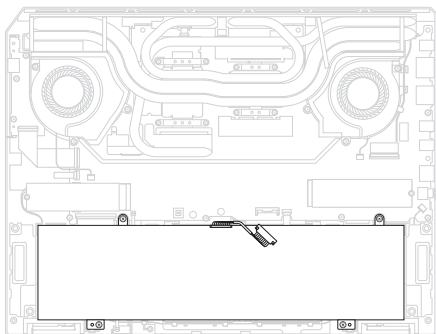
## Instalacja

**WAŻNE!** Zasilanie systemu zostanie automatycznie odcięte po zdjęciu pokrywy dolnej. Aby przywrócić zasilanie, należy zamocować ponownie pokrywę dolną i podłączyć zasilacz do notebooka po zakończeniu serwisowania.

1. Zainstalować pokrywę dolną.
2. Delikatnie docisnąć pokrywę dolną, aż zatrzaśnie się na swoim miejscu.
3. Przymocować pokrywę dolną za pomocą wykręconych wcześniej śrub.
4. Dokręcić śrubę rozdzielającą.



# Akumulator



## Przed rozpoczęciem

1. Zapoznać się z **zaleceniami dotyczącymi bezpieczeństwa i listą kontrolną przed naprawą**.
2. Wymontować następujące elementy:
  - Dolna pokrywa

## Lista śrub

- ⊕ M 2 × 3,5 dł. (4 szt.)



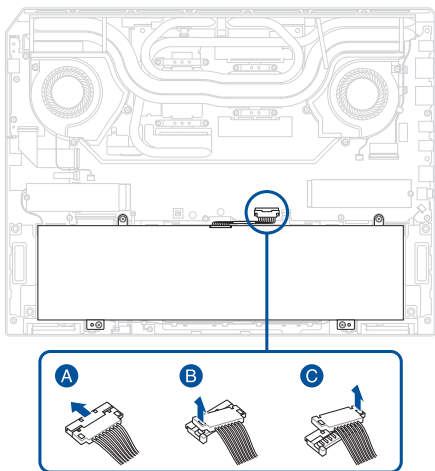
## Usuwanie

1. Odłączyć kabel zasilający akumulatora.

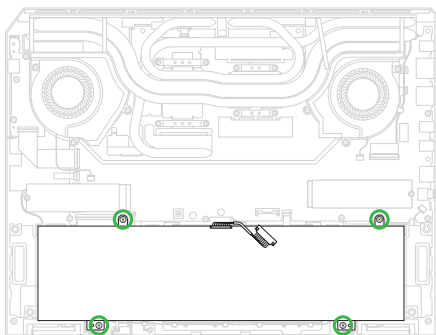
---

### WAŻNE!

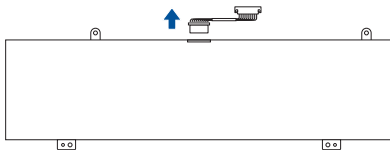
- Odłączyć kabel zasilania akumulatora, podnosząc bok z czerwonymi przewodami.
  - W przypadku przebicia akumulatora może wystąpić poważne ryzyko pożaru lub wybuchu. W razie braku pewności co do wykonywanych czynności, należy wstrzymać działania i skontaktować się z autoryzowanym centrum serwisowym w celu uzyskania pomocy.
- 



2. Wykręcić śruby z akumulatora.
3. Wyjąć akumulator.

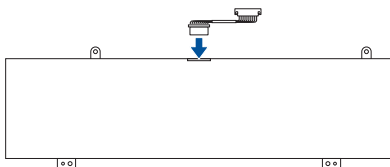


4. Wyjąć kabel zasilający akumulatora.

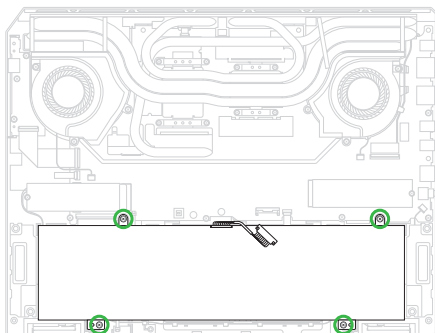


## Instalacja

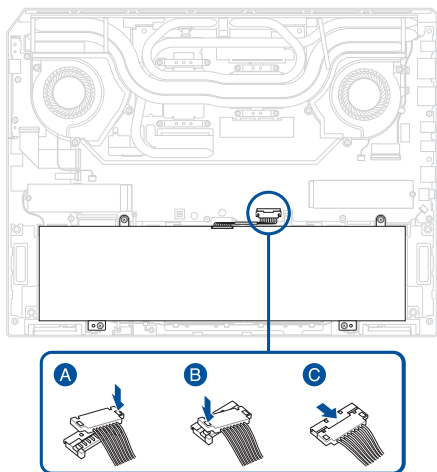
1. Podłączyć kabel zasilający do akumulatora.



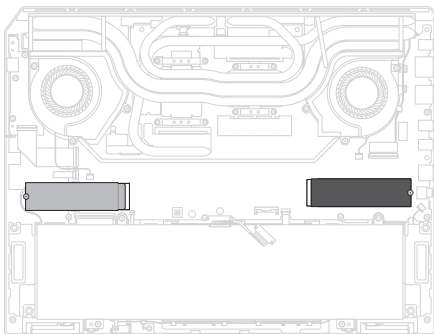
2. Zainstalować akumulator.
3. Przymocować akumulator za pomocą wykręconych wcześniej śrub.



4. Podłączyć ponownie kabel zasilający akumulatora.
5. Zainstalować usunięte elementy w punkcie *Przed rozpoczęciem*.



## Moduł SSD M.2



### Przed rozpoczęciem

---

**WAŻNE!** Pasta termiczna, podkładki termiczne, ciekły metal lub inne materiały interfejsu termicznego muszą być dokładnie usunięte i wymienione w przypadku demontażu tego elementu. Przed kontynuowaniem należy upewnić się, że dostępne są materiały zamienne lub skontaktować się z autoryzowanym centrum serwisowym w celu uzyskania pomocy.

---

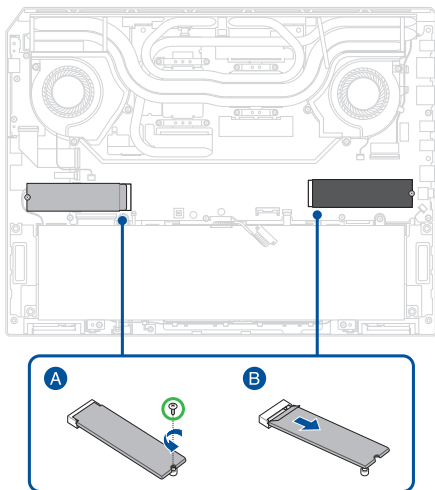
1. Zapoznać się z **zaleceniami dotyczącymi bezpieczeństwa i listą kontrolną przed naprawą**.
2. Wymontować następujące elementy:
  - Dolna pokrywa
  - Akumulator

### Lista śrub

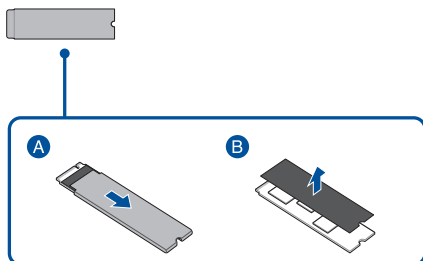
- ⊕ M 2 × 2,5 dł. (2 szt.)

## Usuwanie

1. Wykręcić śruby, a następnie wyjąć moduły SSD M.2 z płyty głównej.

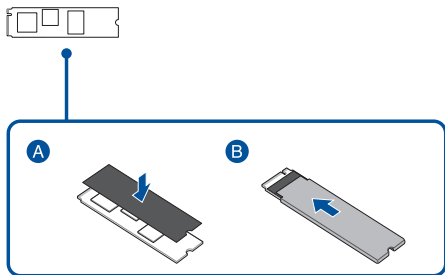


2. Zdjąć rękawy folii aluminiowej, a następnie zdjąć folię poliestrową.



## Instalacja

1. Przymocować arkusze pochłaniacza do modułów SSD M.2.
2. Włożyć moduły SSD M.2 do rękawów folii aluminiowej w sposób pokazany na poniższej ilustracji.





3. Wyrównać i włożyć moduły SSD M.2 do złączy M.2, a następnie zamocować moduły SSD M.2 do płyty głównej za pomocą wykręconych wcześniej śrub.
4. Zainstalować usunięte elementy w punkcie *Przed rozpoczęciem*.

