

Ghid de upgrade

Renunțare

ASUS nu este responsabilă pentru daunele directe, indirecte, intenționate sau neintenționate rezultate în urma instalării și operării necorespunzătoare.

Precauții referitoare la siguranță

- Înainte de a manipula componentele, utilizați o brățară antistatică sau atingeți un obiect împământat în siguranță pentru a evita deteriorarea acestora din cauza electricității statice.
- Ferește dispozitivul de lichide sau umezeală pentru a evita scurtcircuiturile.
- Îndepărtează inelele, ceasurile și orice alte obiecte metalice de pe mâini.
- Țineți componentele de margini pentru a evita să atingeți circuitele integrate.
- Instalează corect toate componentele înainte de a conecta alimentarea la c.a.
- Nu utiliza adaptoare de alimentare sau acumulatori de la alte dispozitive pentru a reduce riscul rănirii persoanelor în urma incendiilor sau a exploziei. Utilizați numai adaptoare de alimentare certificate sau acumulatori furnizați de producător sau distribuitorii autorizați.
- Detașează toate clemele sau clapele înainte de a scoate cablurile pentru a preveni deteriorarea.

- Deconectează cablurile, conectorii și fișele de alimentare trăgând uniform de fișă pentru a evita deteriorarea.
- Utilizează modelele corecte de șuruburi pe dispozitiv pentru a preveni deteriorarea.
- Confirmă că orientarea cablurilor este corectă înainte de a conecta orice cablu.
- Îndepărtează complet toate reziduurile de adeziv după scoaterea și înainte de instalarea oricăror componente.
- Fotografiază aspectul cablurilor, traseul cablurilor, conectorii și șuruburile pentru o referință ulterioară înainte de a continua cu fiecare pas.

Lista de verificare înainte de reparație

- Citește întregul manual înainte de a începe orice procedură de întreținere și urmează toate instrucțiunile.
- Efectuează o copie de rezervă a datelor de pe dispozitivul tău.
- Așează dispozitivul pe o suprafață curată și stabilă.
- Dezactivează dispozitivul.
- Deconectează toate perifericele și cablurile conectate.
- Deconectează toate cablurile de alimentare și scoate pachetul de acumulatori (dacă este cazul).

IMPORTANT!

- Dacă nu ești sigur(ă) cu privire la efectuarea procedurilor de întreținere descrise, oprește-te și contactează un centru de întreținere autorizat pentru asistență.
 - Cumpără componente de schimb doar de la comercianții autorizați ai acestui dispozitiv, pentru a asigura compatibilitatea și fiabilitatea maxime.
-

NOTĂ:

- Ilustrațiile sunt doar pentru referință.
 - Procedurile de întreținere descrise în acest manual depind de configurația modelului și este posibil să nu reflecte întregul proces de întreținere. Pentru întreținerea componentelor care nu sunt cuprinse în acest manual, vizitează un centru de service autorizat pentru asistență suplimentară.
 - Păstrează toate benzile adezive, materialele izolante, șuruburile și alte elemente detașabile într-un loc sigur până la finalizarea procedurii de întreținere, deoarece acestea pot fi necesare în timpul instalării.
-

Unelte pentru instalare



Șurubelniță

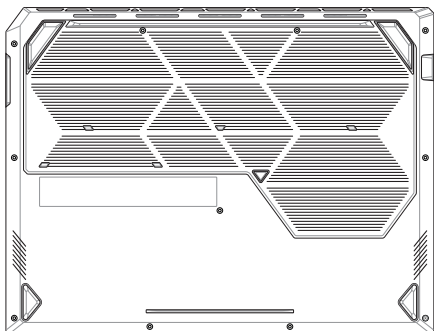


Lamă de plastic



Pensetă

Capac inferior



Înainte de a începe

Citește **Precauții referitoare la siguranță** și finalizează **Lista de verificare înainte de reparație**.

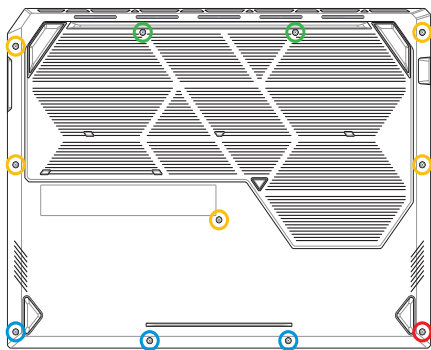
Lista de șuruburi

- ⊕ M2,0 X 13,0 L (2 buc.)
- ⊕ M2,0 X 7,0 L (5 buc.)
- ⊕ M2,0 X 3,5 L (3 buc.)
- ⊕ M2,0 X 6,0 L (1 șurub de siguranță)

Îndepărtarea

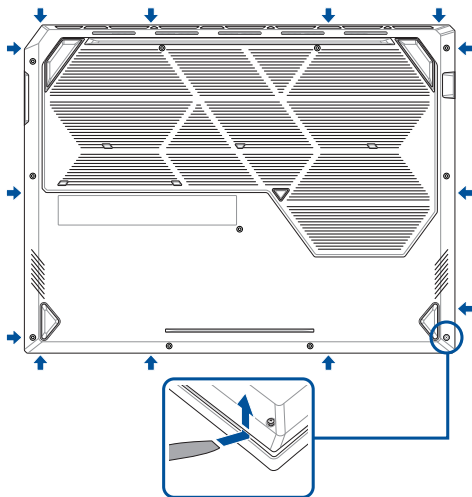
IMPORTANT! Alimentarea sistemului va fi întreruptă automat la scoaterea capacului inferior. Pentru a restabili alimentarea cu energie electrică, reatașați bine capacul inferior și conectați adaptorul de alimentare cu c.a. la notebook după ce reparația este finalizată.

1. Scoate șuruburile capacului inferior.
2. Desfă șurubul de siguranță fără a-l scoate din capac.



3. Utilizează lama de plastic pentru a deschide zona indicată a capacului inferior, așa cum este indicat în ilustrația de mai jos.
4. Scoate capatul inferior.

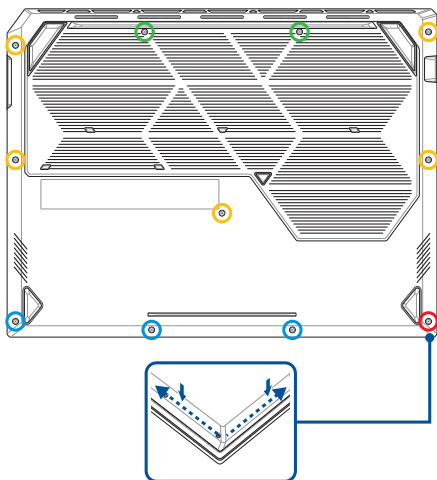
IMPORTANT! Evită să treci lama de plastic de-a lungul părții laterale a dispozitivului sau a orificiilor de ventilare pentru a preveni deteriorarea.



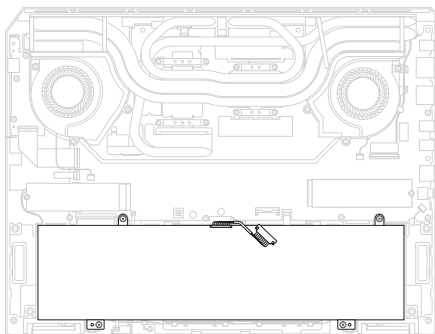
Instalarea

IMPORTANT! Alimentarea sistemului va fi întreruptă automat la scoaterea capacului inferior. Pentru a restabili alimentarea cu energie electrică, reatașați bine capacul inferior și conectați adaptorul de alimentare cu c.a. la notebook după ce reparația este finalizată.

1. Instalează capacul inferior.
2. Apasă ușor pe capacul inferior până când acesta se fixează în poziție.
3. Fixează capacul inferior folosind șuruburile pe care le-ai scos anterior.
4. Strânge șurubul de siguranță.



Acumulator



Înainte de a începe

1. Citește **Precauții referitoare la siguranță** și **Lista de verificare înainte de reparație**.
2. Scoate următoarele componente:
 - Capac inferior

Lista de șuruburi

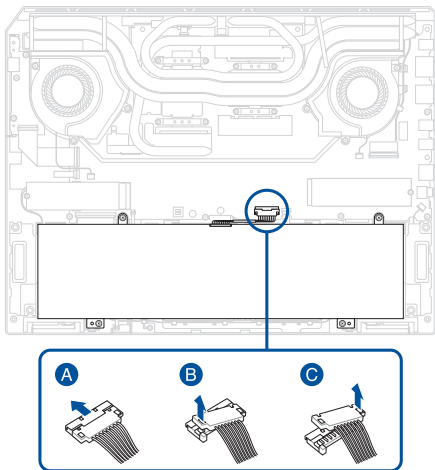
- ⊕ M2,0 X 3,5 L (4 buc.)

Îndepărtarea

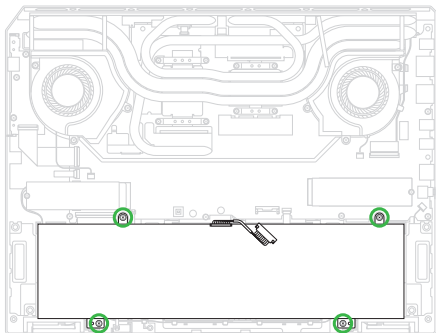
1. Deconectează cablul de alimentare al acumulatorului.

IMPORTANT!

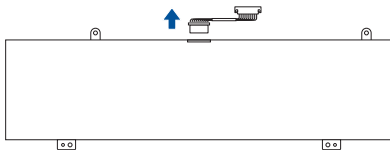
- Deconectează cablul de alimentare al acumulatorului ridicând mai întâi partea cu firele roșii.
 - Riscul major de incendiu sau explozie poate apărea dacă acumulatorul este perforat. Dacă nu ești sigur(ă) că poți continua, oprește-te și contactează un centru de întreținere autorizat pentru asistență.
-



2. Scoate șuruburile din acumulator.
3. Scoate acumulatorul.

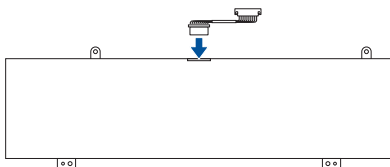


4. Scoate cablul de alimentare al acumulatorului.

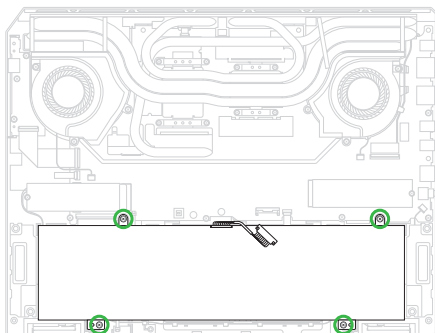


Instalarea

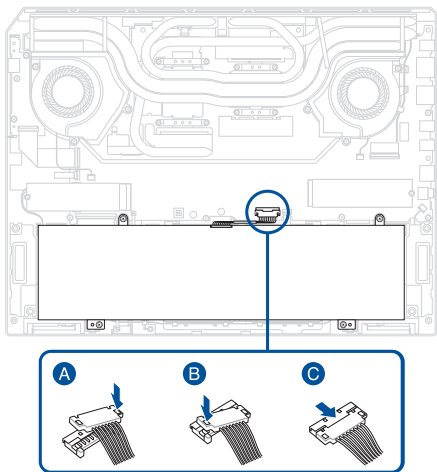
1. Conectează cablul de alimentare al acumulatorului la baterie.



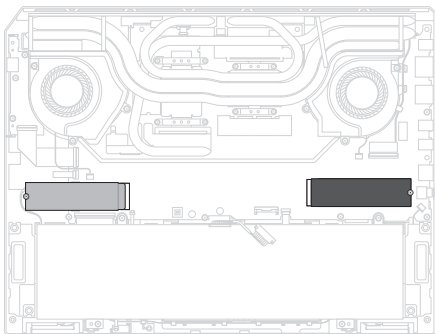
2. Instalează acumulatorul.
3. Fixează acumulatorul folosind șuruburile scoase anterior.



4. Reconectează cablul de alimentare al acumulatorului.
5. Instalează componentele pe care le-ai îndepărtat în secțiunea *Înainte de a începe*.



Modul SSD M.2



Înainte de a începe

IMPORTANT! Pasta termică, plăcuțele termice, metalul lichid sau alte materiale de interfață termică trebuie îndepărtate cu atenție și înlocuite dacă această componentă este îndepărtată. Asigură-te că materialele de schimb sunt disponibile înainte de a continua sau contactează un centru de întreținere autorizat pentru asistență.

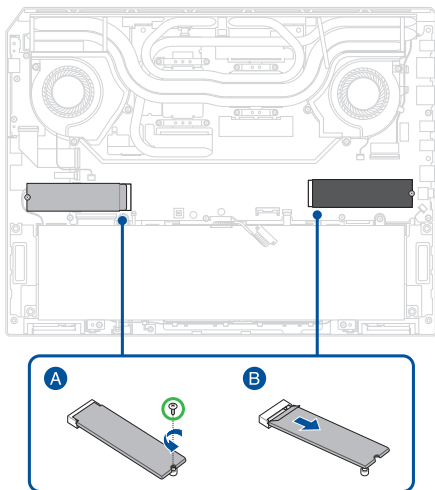
1. Citește **Precauții referitoare la siguranță** și **Lista de verificare înainte de reparație**.
2. Scoate următoarele componente:
 - Capac inferior
 - Acumulator

Lista de șuruburi

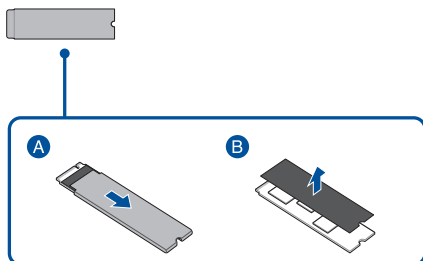
- ⊕ M2,0 X 2,5 L (2 buc.)

Îndepărtarea

1. Scoate șurubul (șuruburile), apoi scoate modulul (modulele) SSD M.2 de pe placa de bază.

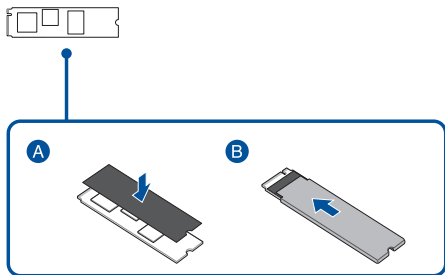


2. Îndepărtează manșonul (manșoanele) din folie de aluminiu, apoi îndepărtează folia de poliester.



Instalarea

1. Atașează foaia (foile) de absorbție la modulul (modulele) SSD M.2.
2. Introdu modulul (modulele) SSD M.2 în manșonul (manșoanele) din folie de aluminiu, așa cum este indicat în ilustrația de mai jos.



3. Aliniază și introdu modulul (modulele) SSD M.2 în conectorul (conectorii) M.2, apoi fixează modulul (modulele) SSD M.2 pe placa de bază folosind șurubul (șuruburile) pe care le-ai îndepărtat anterior.
4. Instalează componentele pe care le-ai îndepărtat în secțiunea *Înainte de a începe*.

