

Vodič za nadogradnju

Izjava o odricanju odgovornosti

ASUS nije odgovoran za direktnu, indirektnu, namernu ili nenamernu štetu nastalu usled nepropisne instalacije ili korišćenja.

Bezbednosne mere predostrožnosti

- Pre rukovanja komponentama, koristite uzemljenu traku za zglob ili dodirnite bezbedno uzemljen predmet kako biste sprečili da se komponente oštete zbog statičkog elektriciteta.
- Držite svoj uređaj podalje od tečnosti i vlage da ne bi došlo do kratkog spoja.
- Uklonite prstenje, satove i sve druge metalne predmete sa svojih ruku.
- Držite komponente za ivicu da ne biste dodirnuli IC.
- Pravilno postavite sve komponente pre povezivanja na naizmeničnu struju.
- Nemojte da koristite strujne adaptere niti baterije iz drugih uređaja da biste smanjili opasnost od telesnih povreda usled požara ili eksplozije. Koristite samo sertifikovane strujne adaptere ili baterije koje obezbeđuju proizvođač ili ovlašćeni prodavac.
- Uklonite sve držače ili poklopce pre uklanjanja kablova da biste sprečili oštećenja.

- Isključite kablove, konektore i utikače tako što ćete ih ravnomerno povući da izbegnete oštećenja.
- Koristite ispravne modele zavrtnja za vaš uređaj da biste izbegli oštećenja.
- Proverite da li je orijentacija kabla ispravna pre nego što povežete kablove.
- Potpuno uklonite sve ostatke lepka nakon uklanjanja i pre instaliranja bilo koje komponente.
- Pre nego što nastavite sa svakim korakom, fotografišite izgled kablova, provodnika kablova, konektora i vijaka za kasniju referencu.

Kontrolna lista pre popravke

- Pročitajte ceo priručnik pre nego što započnete bilo kakve servisne procedure i pratite sva uputstva.
- Napravite rezervnu kopiju podataka na uređaju.
- Postavite uređaj na čistu i stabilnu površinu.
- Isključite uređaj.
- Isključite sve povezane periferne uređaje i kablove.
- Isključite sve kablove za napajanje i uklonite bateriju (ako je primenjivo).

VAŽNO!

- Ako niste sigurni oko obavljanja opisanih servisnih procedura, zaustavite rad i kontaktirajte ovlašćeni servisni centar za pomoć.
 - Kupujte rezervne komponente od ovlašćenih prodavaca ovog uređaja jer na taj način dobijate najbolju kompatibilnost i pouzdanost.
-

NAPOMENA:

- Sledeće ilustracije služe samo kao referenca.
 - Procedure servisiranja opisane u ovom priručniku zavise od modela konfiguracije i ne moraju se odnositi na kompletan proces servisiranja. Za servisiranje komponenti koje nisu obuhvaćene ovim priručnikom, obratite se za pomoć ovlašćenom servisnom centru.
 - Čuvajte sve lepljive trake, izolacione materijale, vijke i druge uklonjive predmete na bezbednom mestu dok se procedura servisiranja ne završi, jer mogu biti potrebni tokom instalacije.
-

Alati za instalaciju



Šrafčiger

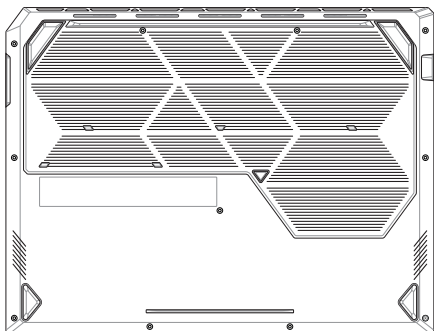


Plastična lopatica



Pinceta

Poklopac sa donje strane



Pre nego što počnete

Pročitajte **Bezbednosne mere predostrožnosti** i popunite **Kontrolnu listu pre popravke**.

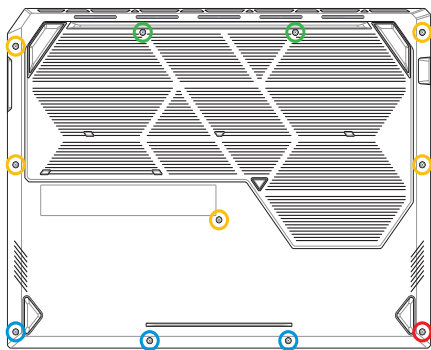
Lista vijaka

- ⊕ M2,0 X 13,0L (2 kom.)
- ⊕ M2,0 X 7,0L (5 kom.)
- ⊕ M2,0 X 3,5L (3 kom.)
- ⊕ M2,0 X 6,0L (1 kom., iskačući vijak)

Uklanjanje

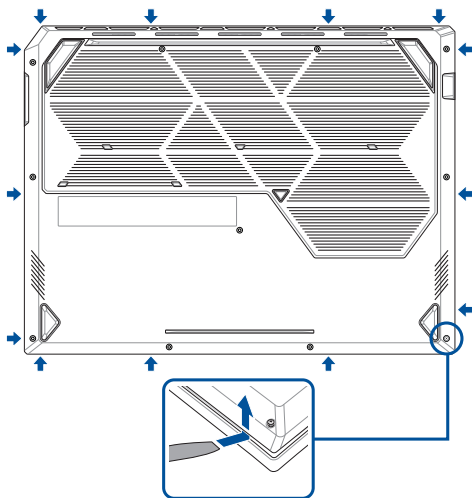
VAŽNO! Napajanje sistema će biti automatski prekinuto nakon uklanjanja poklopca sa donje strane. Da biste vratili napajanje, nakon što je servisiranje završeno, bezbedno ponovo prikačite poklopac sa donje strane i povežite adapter za napajanje naizmeničnom strujom na svoj prenosni računar.

1. Uklonite vijak/vijke s poklopca sa donje strane.
2. Olabavite iskačući vijak bez uklanjanja vijka s poklopca.



3. Koristite plastičnu lopaticu da otvorite naznačeno područje donjeg poklopca kao što je prikazano na slici ispod.
4. Skinite poklopac sa donje strane.

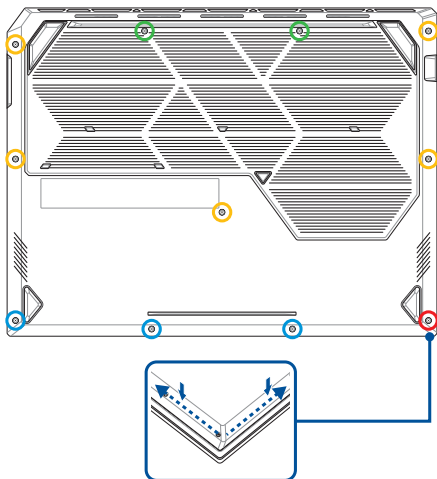
VAŽNO! Nemojte prevlačiti plastičnu lopaticu po strani uređaja ili otvora za ventilaciju da biste sprečili oštećenja.



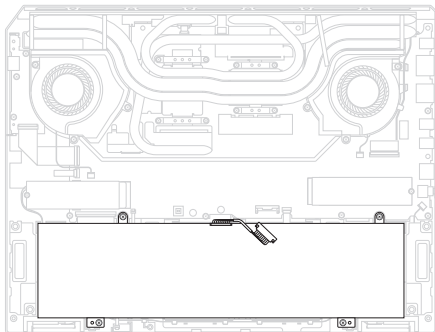
Instalacija

VAŽNO! Napajanje sistema će biti automatski prekinuto nakon uklanjanja poklopca sa donje strane. Da biste vratili napajanje, nakon što je servisiranje završeno, bezbedno ponovo prikačite poklopac sa donje strane i povežite adapter za napajanje naizmeničnom strujom na svoj prenosni računar.

1. Postavite poklopac sa donje strane.
2. Lagano pritisnite poklopac sa donje strane dok ne klikne na svoje mesto.
3. Pričvrstite poklopac sa donje strane pomoću vijka/vijaka koji/e ste prethodno uklonili.
4. Zategnite iskačući vijak.



Baterija



Pre nego što počnete

1. Pročitajte **Bezbednosne mere predostrožnosti i Kontrolnu listu pre popravke.**
2. Uklonite sledeće komponente:
 - Poklopac sa donje strane

Lista vijaka

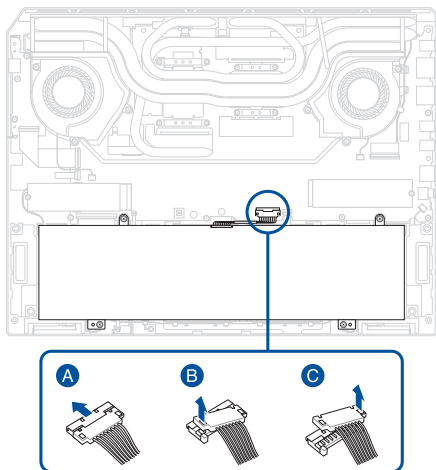
- ⊕ M2,0 X 3,5L (4 kom.)

Uklanjanje

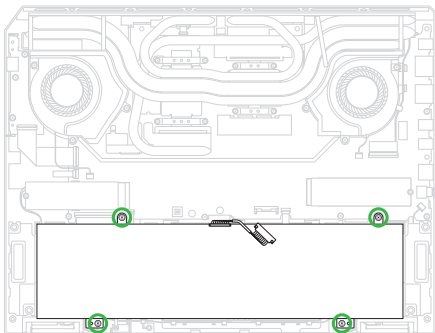
1. Isključite kabl za napajanje baterije.

VAŽNO!

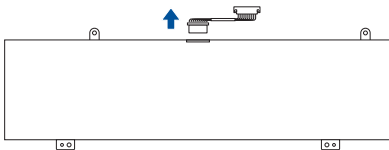
- Isključite kabl za napajanje baterije tako što ćete prvo podići stranu sa crvenim žicama.
 - Može doći do ozbiljne opasnosti od požara ili eksplozije ako se baterija probuši. Ako niste sigurni kako da nastavite, zaustavite rad i kontaktirajte ovlašćeni servisni centar za pomoć.
-



2. Uklonite vijak/vijke sa baterije.
3. Uklonite bateriju.

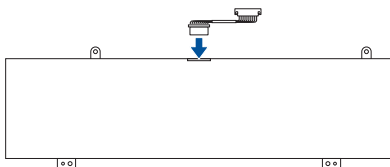


4. Uklonite kabl za napajanje baterije.

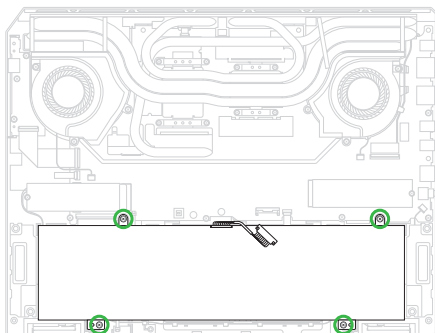


Instalacija

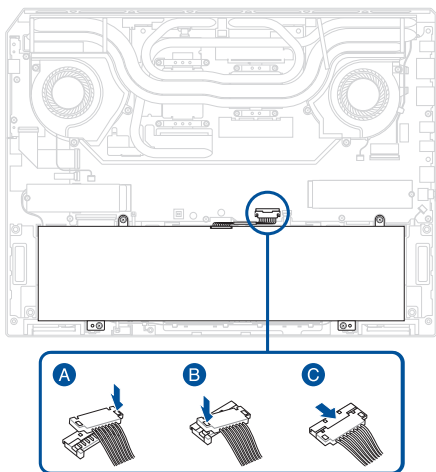
1. Povežite kabl za napajanje baterije sa baterijom.



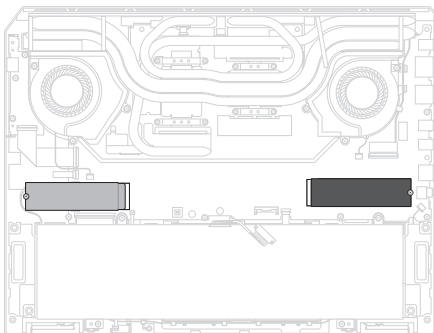
2. Instalirajte bateriju.
3. Pričvrstite bateriju pomoću vijka/vijaka koji/e ste prethodno uklonili.



4. Ponovo povežite kabl za napajanje baterije.
5. Instalirajte komponente koje ste uklonili u odeljku *Pre nego što počnete*.



M.2 SSD modul



Pre nego što počnete

VAŽNO! Termalna pasta, termalne podloge, tečni metal ili drugi materijali za termalni interfejs moraju se temeljno ukloniti i zameniti ako se ova komponenta ukloni. Uverite se da su zamenski materijali dostupni pre nego što nastavite ili kontaktirajte ovlašćeni servisni centar za pomoć.

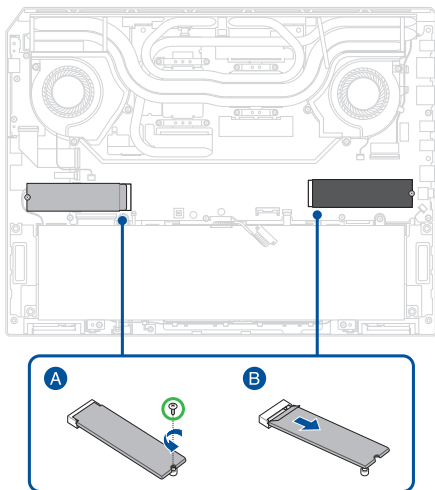
1. Pročitajte **Bezbednosne mere predostrožnosti** i **Kontrolnu listu pre popravke**.
2. Uklonite sledeće komponente:
 - Poklopac sa donje strane
 - Baterija

Lista vijaka

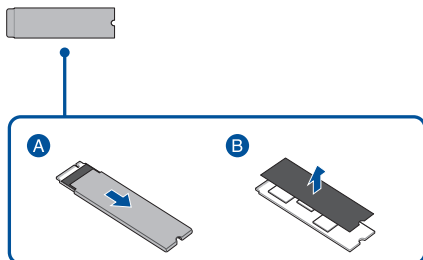
- ⊕ M2,0 X 2,5L (2 kom.)

Uklanjanje

1. Uklonite vijak/vijke, a zatim uklonite M.2 SSD modul(e) sa matične ploče.

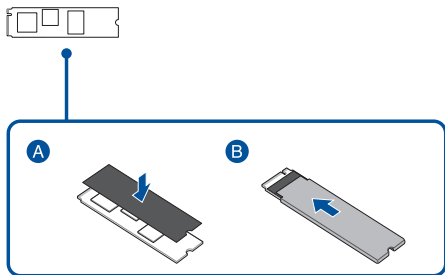


2. Uklonite rukav(e) od aluminijumske folije, a zatim uklonite poliesterski film.



Instalacija

1. Pričvrstite upijajući/e list(ove) na M.2 SSD modul(e).
2. Umetnite M.2 SSD modul(e) u rukav(e) od aluminijumske folije kao što je prikazano na slici ispod.



3. Poravnajte i umetnite M.2 SSD modul(e) u M.2 konektor(e), a zatim pričvrstite M.2 SSD modul(e) za matičnu ploču pomoću vijka/vijaka koji/e ste prethodno uklonili.
4. Instalirajte komponente koje ste uklonili u odeljku *Pre nego što počnete*.

