

Návod na inováciu

Zrieknutie sa zodpovednosti

Spoločnosť ASUS nie je zodpovedná za priame, nepriame, úmyselné alebo neúmyselné škody spôsobené nesprávnou inštaláciou a prevádzkou.

Bezpečnostné opatrenia

- Pred manipuláciou s komponentami použite uzemnený remienok na zápästie alebo sa chyťte bezpečne uzemneného predmetu, aby ste sa vyhli poškodeniu spôsobenom statickou elektrinou.
- Aby ste predišli skratu, zabráňte prístupu tekutín alebo vlhkosti k zariadeniu.
- Odstráňte si z rúk prstene, hodinky a akékoľvek iné kovové predmety.
- Aby ste predišli dotyku integrovaných obvodov, držte komponenty za okraje.
- Pred pripojením napájania striedavým prúdom správne nainštalujte všetky komponenty.
- Nepoužívajte napájacie adaptéry ani batérie z iných zariadení, aby sa znížilo riziko zranenia osôb v dôsledku požiaru alebo výbuchu. Používajte iba certifikované napájacie adaptéry alebo batérie dodávané výrobcom či autorizovanými predajcami.
- Pred odstránením káblov odpojte svorky alebo klapky, aby ste zabránili poškodeniu.

- Káble, konektory a napájacie zástrčky odpojte ich rovnomerným vytiahnutím, aby ste zabránili ich poškodeniu.
- Použite správne modely skrutiiek, aby ste predišli poškodeniu zariadenia.
- Pred pripojením akýchkoľvek káblov skontrolujte, či je orientácia káblov správna.
- Po odstránení a pred inštaláciou akýchkoľvek komponentov úplne odstráňte všetky zvyšky lepidla.
- Pred pokračovaním v každom kroku odfoťografujte vzhľad káblov, vedenie káblov, konektorov a skrutiiek na neskoršie porovnanie.

Kontrolný zoznam pred opravou

- Pred začatím akýchkoľvek servisných postupov si prečítajte celú príručku a dodržiavajte všetky pokyny.
- Zálohujte údaje v zariadení.
- Zariadenie umiestnite na čistý a stabilný povrch.
- Vypnite zariadenie.
- Odpojte všetky pripojené periférne zariadenia a káble.
- Odpojte všetky napájacie káble a vyberte batériu (ak je to možné).

DÔLEŽITÉ!

- Ak si nie ste istí pri vykonávaní opísaných servisných postupov, prerušte prácu a obráťte sa na autorizované servisné stredisko, ktoré vám pomôže.
 - Náhradné komponenty kupujte u autorizovaných predajcov tohto zariadenia, aby ste zaistili maximálnu kompatibilitu a spoľahlivosť.
-

POZNÁMKA:

- Obrázky slúžia len na orientáciu.
 - Postupy servisu opísané v tejto príručke závisia od konfigurácie modelu a nemusia reflektovať celý proces údržby. Ak chcete vykonať servis komponentov, ktoré nie sú uvedené v tejto príručke, navštívte autorizované servisné stredisko, kde vám poskytnú ďalšiu pomoc.
 - Všetky lepiace pásky, izolačné materiály, skrutky a iné odnímateľné predmety uchovávajte na bezpečnom mieste až do ukončenia servisného postupu, pretože môžu byť potrebné počas inštalácie.
-

Inštalčné nástroje



Skrutkovač

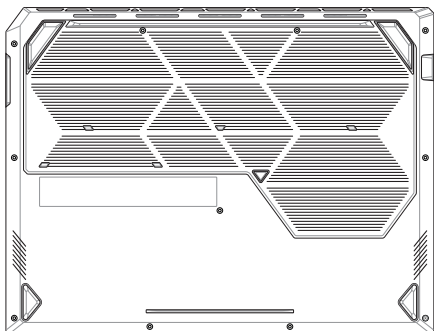


Plastový nôž



Pinzeta

Spodný kryt



Predtým, ako začnete

Prečítajte si časť **Bezpečnostné opatrenia** a vyplňte dokument **Kontrolný zoznam pred opravou**.

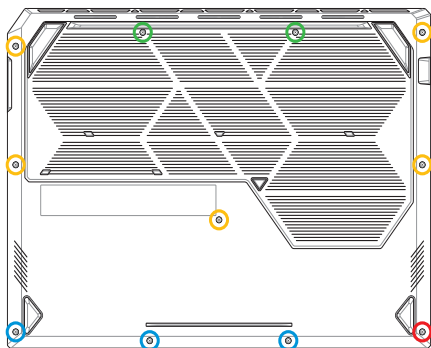
Zoznam skrutiek

- ⊕ M2,0 X 13,0L (2 ks)
- ⊕ M2,0 X 7,0L (5 ks)
- ⊕ M2,0 X 3,5L (3 ks)
- ⊕ M2,0 X 6,0L (1 ks odistovacej skrutky)

Odstránenie

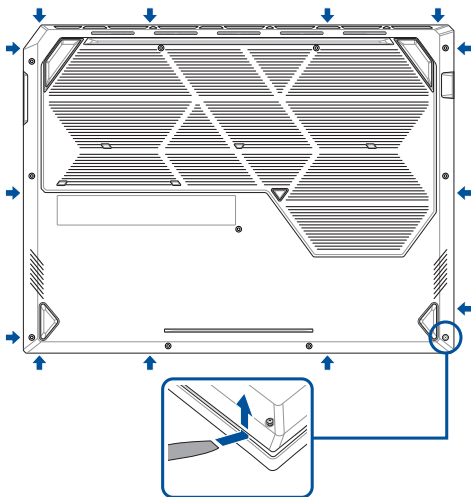
DÔLEŽITÉ! Po odstránení krytu tlačidla sa napájanie systému automaticky vypne. Ak chcete obnoviť napájanie, po dokončení servisu znovu pevne pripevnite spodný kryt a pripojte k prenosnému počítaču sieťový adaptér.

1. Odstráňte skrutky zo spodného krytu.
2. Uvoľnite odlišťovaciu skrutku, no neodstraňujte ju z krytu.



3. Pomocou plastového noža vypáčte uvedenú oblasť spodného krytu, ako je znázornené na obrázku nižšie.
4. Odstráňte spodný kryt.

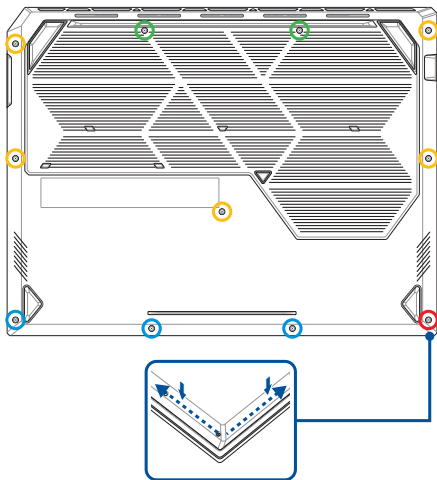
DÔLEŽITÉ! Plastový nôž neposúvajte po boku zariadenia alebo po vetracích otvoroch, aby ste zabránili poškodeniu.



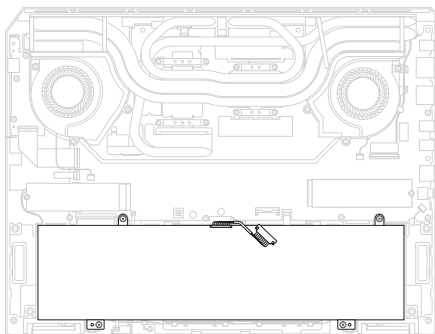
Inštalácia

DÔLEŽITÉ! Po odstránení krytu tlačidla sa napájanie systému automaticky vypne. Ak chcete obnoviť napájanie, po dokončení servisu znovu pevne pripevnite spodný kryt a pripojte k prenosnému počítaču sieťový adaptér.

1. Nainštalujte spodný kryt.
2. Jemne zatlačte na spodný kryt, kým nezacvakne na miesto.
3. Spodný kryt zaistite pomocou skrutiek, ktoré ste predtým odstránili.
4. Uťahnite odistovaciu skrutku.



Batéria



Predtým, ako začnete

1. Prečítajte si časť **Bezpečnostné opatrenia a Kontrolný zoznam pred opravou**.
2. Odstráňte nasledujúce komponenty:
 - Spodný kryt

Zoznam skrutiek

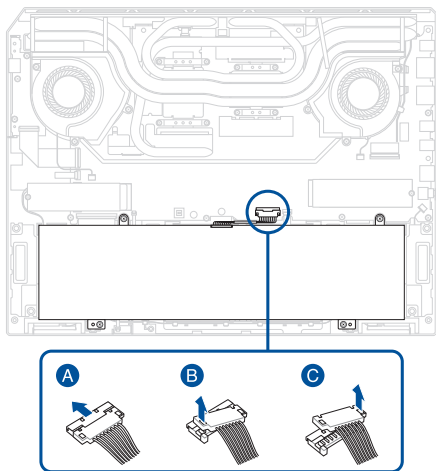
- ⊕ M2,0 X 3,5L (4 ks)

Odstránenie

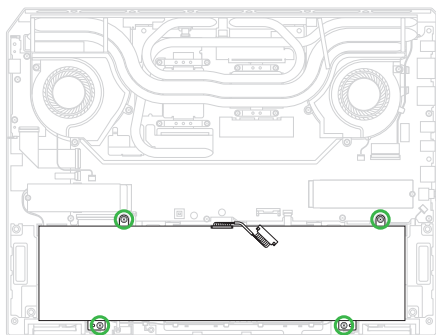
1. Odpojte napájací kábel batérie.

DÔLEŽITÉ!

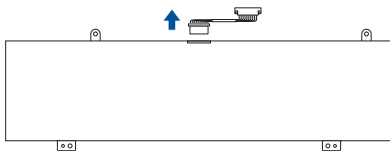
- Napájací kábel batérie odpojte tak, že najprv zdvihnete stranu s červenými vodičmi.
 - Pri prepichnutí batérie môže vzniknúť vážne riziko požiaru alebo výbuchu. Ak si nie ste istí ďalším postupom, prerušte prácu a obráťte sa na autorizované servisné stredisko, ktoré vám pomôže.
-



2. Odstráňte skrutky z batérie.
3. Odstráňte batériu.

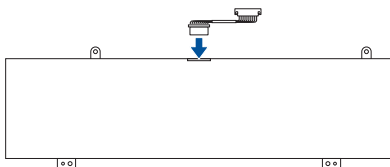


4. Odstráňte napájací kábel batérie.

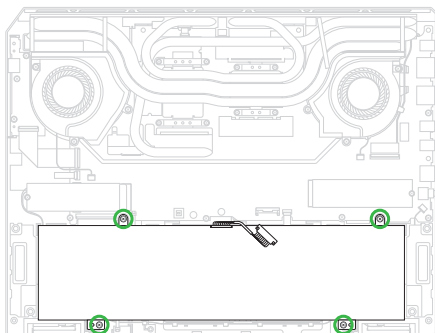


Inštalácia

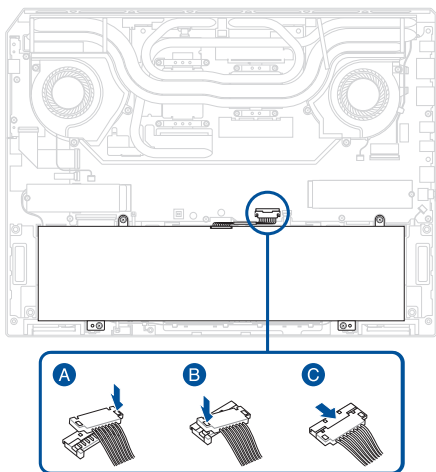
1. Napájací kábel batérie pripojte k batérii.



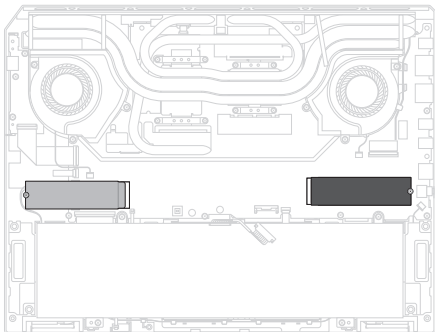
2. Nainštalujte batériu.
3. Batériu upevnite skrutkami, ktoré ste na začiatku odskrutkovali.



4. Opäťovne pripojte napájací kábel batérie.
5. Nainštalujte komponenty, ktoré ste odstránili v časti *Predtým, ako začnete*.



Modul M.2 SSD



Predtým, ako začnete

DÔLEŽITÉ! Termálna pasta, termálne podložky, tekutý kov alebo iné materiály termálneho rozhrania sa musia dôkladne odstrániť a nahradiť, ak sa tento komponent odstráni. Pred pokračovaním sa uistite, že sú k dispozícii náhradné materiály, alebo sa obráťte na autorizované servisné stredisko.

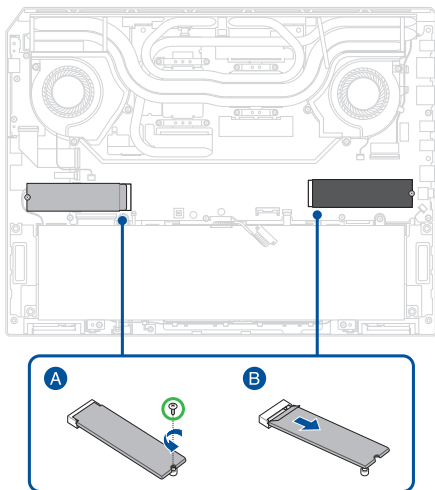
1. Prečítajte si časť **Bezpečnostné opatrenia** a **Kontrolný zoznam pred opravou**.
2. Odstráňte nasledujúce komponenty:
 - Spodný kryt
 - Batéria

Zoznam skrutiek

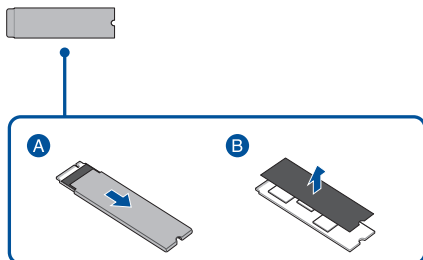
- ⊕ M2,0 X 2,5L (2 ks)

Odstránenie

1. Odstráňte skrutky a potom vyberte moduly M.2 SSD zo základnej dosky.

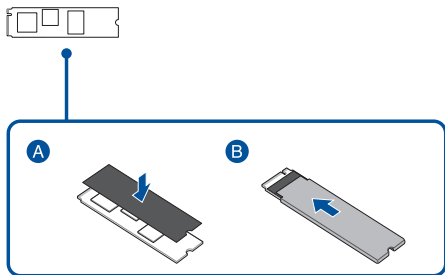


2. Odstráňte obaly z hliníkovej fólie a potom odstráňte polyesterovú fóliu.



Inštalácia

1. Absorpčné fólie pripevnite k modulom M.2 SSD.
2. Moduly M.2 SSD vložte do obalov z hliníkovej fólie, ako je znázornené na obrázku nižšie.



3. Moduly M.2 SSD zarovnajete a vložte do konektorov M.2, potom moduly M.2 SSD upevníte k základnej doske pomocou skrutiek, ktoré ste predtým odstránili.
4. Nainštalujte komponenty, ktoré ste odstránili v časti *Predtým, ako začnete*.

