

Vodnik za nadgradnjo

Izjava o omejitvi odgovornosti

Družba ASUS ni odgovorna za neposredno, posredno, namerno ali nenamerno škodo zaradi napačne namestitve in delovanja.

Varnostna opozorila

- Pred deli na sestavnih delih si nadenite ozemljitveno zapestnico ali se dotaknite ozemljenega predmeta in tako preprečite poškodbe zaradi statične elektrike.
- Za preprečevanje kratkega stika iz bližine naprave odstranite vsakršno tekočino ali vir vlage.
- Z rok snemite prstane, ure in druge kovinske predmete.
- Sestavne dele prijemajte za robove in se tako izognite dotikanju integriranega vezja.
- Pred priklopom napajalnega kabla za izmenični tok morajo biti vsi sestavni deli pravilno nameščeni.
- Za preprečevanje poškodb oseb zaradi ognja ali eksplozije ne uporabljajte napajalnikov ali baterij drugih naprav. Uporabljajte le napajalnike ali baterije s potrdilom, ki so na voljo pri proizvajalcu ali pooblaščenih trgovcih.
- Za preprečevanje poškodb morate pred odstranitvijo kablov odstraniti vse sponke ali pokrovčke.

- Za preprečevanje poškodb morate kable, priključke in napajalne vtiče pri izklopu povleči enakomerno.
- Za napravo uporabljajte le pravilne vijake in tako preprečite poškodbe.
- Pred priklopom katerega koli kabla se prepričajte, da je ta pravilno obrnjen.
- Pred odstranitvijo in nameščanjem katerega koli dela morate odstraniti vse ostanke lepila.
- Pred vsakim novim korakom fotografirajte stanje kablov, napeljave kablov, priključkov in vijakov za poznejši ogled.

Kontrolni seznam pred popravilom

- Pred začetkom kakršnega koli servisnega posega preberite celotna navodila za uporabo in sledite vsem navodilom.
- Ustvarite varnostno kopijo podatkov na svoji napravi.
- Svojo napravo postavite na čisto in stabilno površino.
- Izklopite svojo napravo.
- Odklopite vse priklopljene zunanje naprave in kable.
- Odklopite vse napajalne kable in odstranite baterijo (če je treba).

POMEMBNO!

- Če niste prepričani v izvedbo zgoraj opisanih servisnih postopkov, prenehajte in se obrnite na pooblaščenega serviserja za pomoč.
 - Nadomestne dele kupite pri pooblaščenih prodajalcih te naprave, saj tako zagotovite najvišjo možno združljivost in zanesljivost.
-

OPOMBA:

- Slike so samo referenčne.
 - Servisni posegi, opisani v tem priročniku, so odvisni od konfiguracije modela model in morda ne odražajo celotnega servisnega postopka. Za servis delov, ki ni opisan v tem priročniku, se za dodatno pomoč obrnite na pooblaščenega serviserja.
 - Lepilne trakove, izolacijski material, vijake in druge odstranljive dele do konca servisnega posega hranite na varnem mestu, saj jih boste morda potrebovali med vgradnjo.
-

Orodja za namestitvev



Izviija

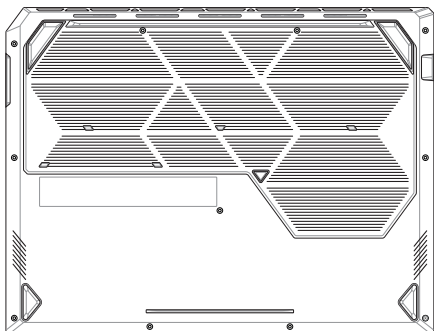


Plastični nožiček



Pinceta

Spodnji pokrov



Pred začetkom

Preberite **Varnostna opozorila** in izpolnite **Kontrolni seznam pred popravilom**.

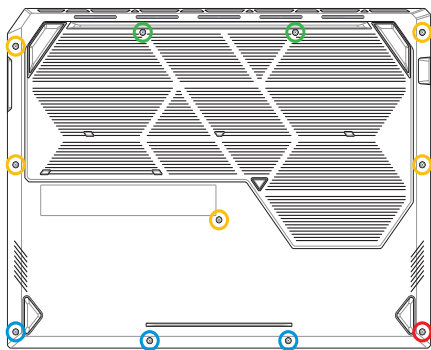
Seznam vijakov

- ⊕ M2,0 × 13,0L (2 kosa)
- ⊕ M2,0 × 7,0L (5 kosov)
- ⊕ M2,0 × 3,5L (3 kosi)
- ⊕ M2,0 × 6,0L (1 kos, izskočni vijak)

Odstranitev

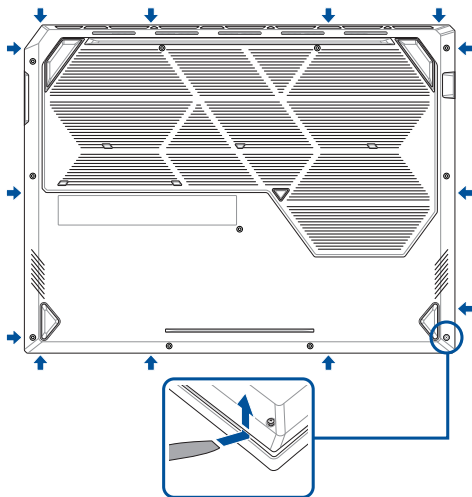
POMEMBNO! Ob odstranitvi spodnjega pokrova je napajanje sistema samodejno prekinjeno. Za obnovitev napajanja po končanem servisnem posegu znova pravilno namestite spodnji pokrov in priklopite napajalni kabel v prenosni računalnik.

1. Odstranite vijake s spodnjega pokrova.
2. Odvijte izskočni vijak, vendar ga ne odstranite iz pokrova.



3. Plastični nožiček potisnite v označeno območje spodnjega pokrova, kot je prikazano na spodnji sliki.
4. Odstranite spodnji pokrov.

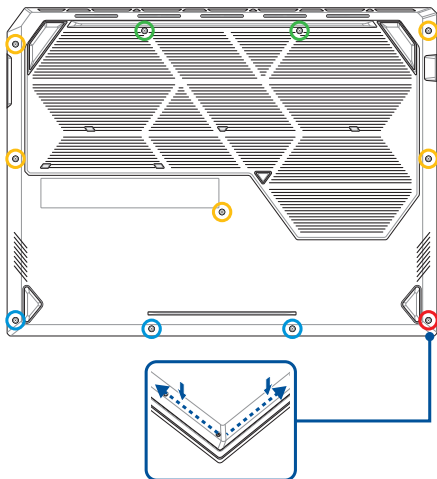
POMEMBNO! Plastičnega nožička ne vlecite vzdolž strani vaše naprave ali zračnikov, da jih ne poškodujete.



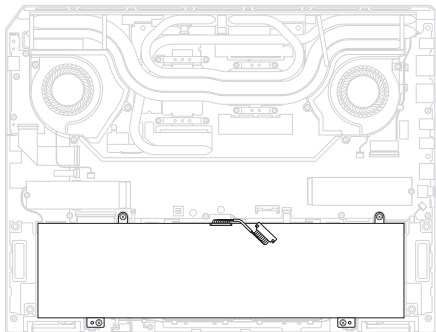
Namestitev

POMEMBNO! Ob odstranitvi spodnjega pokrova je napajanje sistema samodejno prekinjeno. Za obnovitev napajanja po končanem servisnem posegu znova pravilno namestite spodnji pokrov in priklopite napajalni kabel v prenosni računalnik.

1. Namestitev spodnjega pokrova.
2. Nežno pritisnite spodnji pokrov, dokler se ne zaskoči na svoje mesto.
3. Spodnji pokrov pritrdite s predhodno odstranjenimi vijaki.
4. Zategnite izskočni vijak.



Baterija



Pred začetkom

1. Preberite **Varnostna opozorila** in **Kontrolni seznam pred popravilom**.
2. Odstranite naslednje dele:
 - Spodnji pokrov

Seznam vijakov

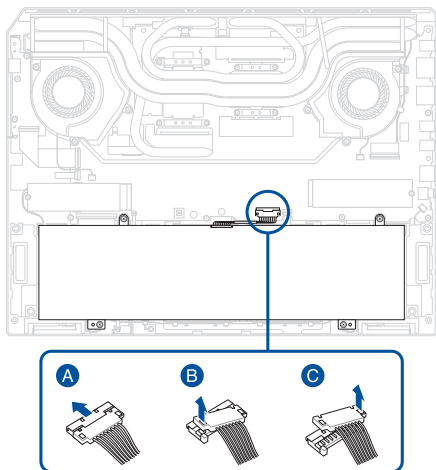
- ⊕ M2,0 × 3,5L (4 kosi)

Odstranitev

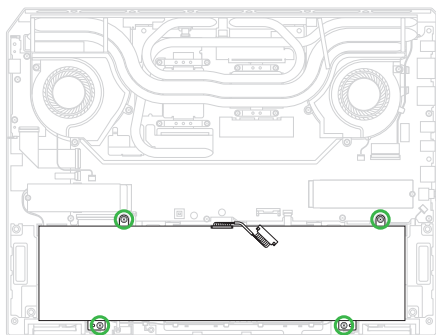
1. Odklopite napajalni kabel baterije.

POMEMBNO!

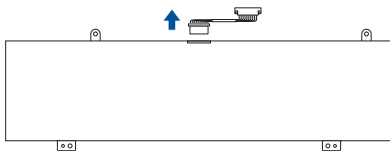
- Odklopite napajalni kabel baterije, tako da najprej privzdignete stran z rdečimi žicami.
 - V primeru predrtja baterije obstaja resna nevarnost odprtega ognja ali eksplozije. Če niste prepričani v postopke, prenehajte in se obrnite na pooblaščenega serviserja za pomoč.
-



2. Odstranite vijak(-e) baterije.
3. Odstranite baterijo.

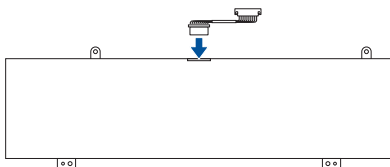


4. Odstranite napajalni kabel baterije.

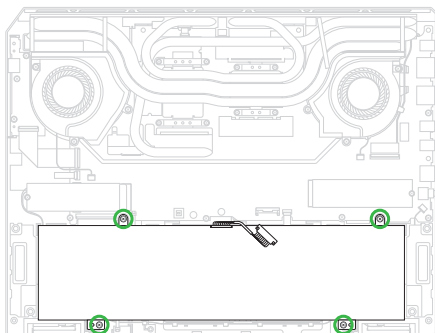


Namestitev

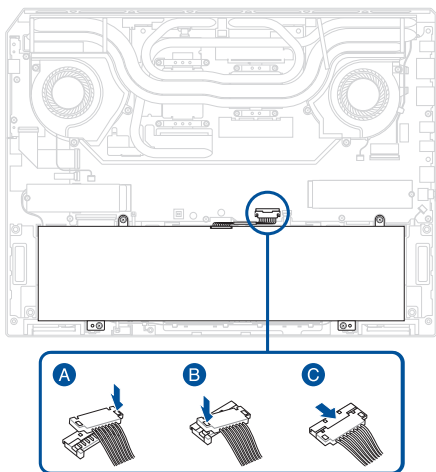
1. Napajalni kabel baterije priklopite na baterijo.



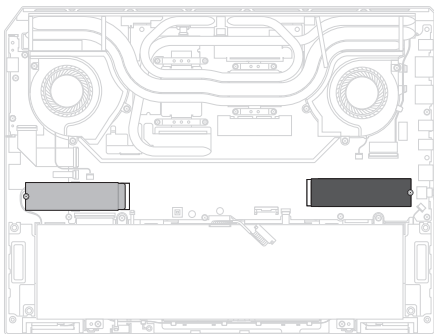
2. Namestite baterijo.
3. Baterijo pritrdite s predhodno odstranjenimi vijaki.



4. Znova priklopite napajalni kabel baterije.
5. Namestite dele, ki ste jih odstranili med izvajanjem postopka *Pred začetkom*.



Modul SSD M.2



Pred začetkom

POMEMBNO! Termalno pasto, termalne blazinice, tekoče kovine ali druga toplotno prevodna sredstva je treba v primeru odstranitve tega dela temeljito odstraniti in nanesti novo sredstvo. Pred nadaljevanjem se prepričajte, da so na voljo nadomestni materiali, ali pa se obrnite na pooblaščenega serviserja za pomoč.

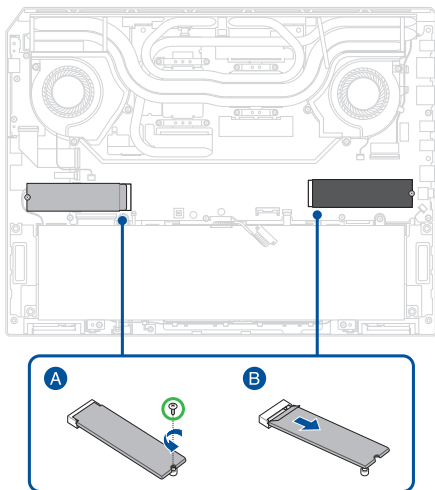
1. Preberite **Varnostna opozorila** in **Kontrolni seznam pred popravilom**.
2. Odstranite naslednje dele:
 - Spodnji pokrov
 - Baterija

Seznam vijakov

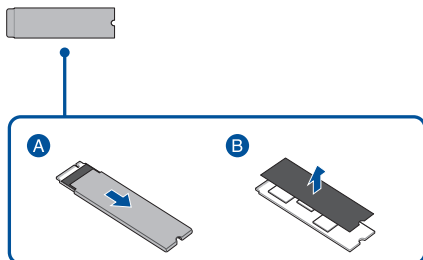
- ⊕ M2,0 × 2,5L (2 kosa)

Odstranitev

1. Odstranite vijak(-e) in nato odstranite modul(-e) SSD M.2 z matične plošče.

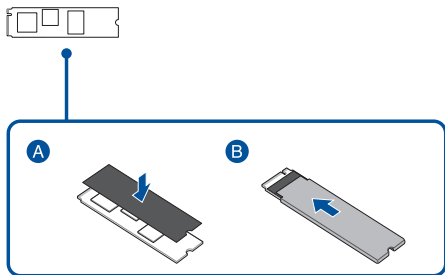


2. Odstranite ovo(-e) iz aluminijaste folije, nato pa še plast poliestra.



Namestitev

1. Namestite absorpcijsko(-e) blazinico(-e) na modul (-e) SSD M.2.
2. Vstavite modul(-e) SSD M.2 v ovoj(-e) iz aluminijaste folije, kot je prikazano na spodnji sliki.



3. Poravnajte modul(-e) SSD M.2 in jih vstavite v priključek(-e) M.2, nato pa modul(-e) SSD M.2 pritrдите na matično ploščo s predhodno odstranjenim(-i) vijakom(-i).
4. Namestite dele, ki ste jih odstranili med izvajanjem postopka *Pred začetkom*.

