

Uppgraderingshandbok

Friskrivning

ASUS ansvarar inte för direkta, indirekta, avsiktliga eller oavsiktliga skador till följd av felaktig installation och drift.

Säkerhetsföreskrifter

- Innan du hanterar komponenter ska du använda ett jordat handledsband eller vidröra ett säkert jordat föremål för att undvika att skada dem på grund av statisk elektricitet.
- Håll vätskor och fukt borta från enheten för att undvika kortslutningar.
- Ta bort ringar, klockor och andra metallföremål från dina händer.
- Håll komponenterna i kanterna för att undvika att röra vid IC-korten.
- Montera alla komponenter korrekt innan du ansluter nätströmmen.
- Minska risken för personskador på grund av brand eller explosion genom att inte använda strömadaptrar eller batterier från andra enheter. Använd endast certifierade strömadaptrar och batterier från tillverkaren eller auktoriserade återförsäljare.
- Lossa alla klämmor eller luckor innan du tar bort signalkablarna för att förhindra skador.

- Koppla bort kablar, kontakter och strömkontakter genom att dra i stickkontakten jämnt för att undvika skador.
- Använd rätt skruvmodeller på enheten för att förhindra skador.
- Bekräfta att kablarna är vridna åt rätt håll och riktning innan de ansluts.
- Ta bort alla limrester helt efter att du tagit bort och innan du monterar några komponenter.
- Fotografera utseendet på kablar, kabeldragning, kontakter och skruvar för senare referens innan du fortsätter med varje steg.

Checklista före reparation

- Läs hela handboken innan du påbörjar service och följ alla instruktioner.
- Säkerhetskopiera data på enheten.
- Placera enheten på en ren och stabil yta.
- Stäng av enheten.
- Koppla bort all ansluten kringutrustning och alla kablar.
- Koppla bort alla strömkablar och ta bort batteriet (om tillämpligt).

VIKTIGT!

- Om du är osäker på hur du ska utföra de beskrivna serviceprocedurerna ska du avbryta dem och kontakta ett auktoriserat servicecenter för att få hjälp.
 - Köp endast reservdelar från auktoriserade återförsäljare av denna bärbara dator för att garantera maximal kompatibilitet och tillförlitlighet.
-

OBS!

- Dessa illustrationer är enbart avsedda som referens.
 - De serviceprocedurer som beskrivs i den här handboken beror på modellkonfigurationen och återspeglar kanske inte hela serviceprocessen. Om du behöver service på de komponenter som inte omfattas av den här handboken kontaktar du ett auktoriserat servicecenter för ytterligare hjälp.
 - Förvara all tejp, isoleringsmaterial, skruvar och andra löstagbara föremål på ett säkert ställe tills serviceproceduren är slutförd, eftersom de kan behövas under monteringen.
-

Installationsverktyg



Skruvmejsel

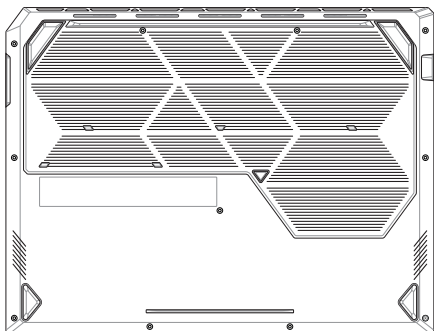


Plastblad



Pincett

Nedre lucka



Innan du börjar

Läs **Säkerhetsföreskrifterna** och slutför **Checklistan före reparation**.

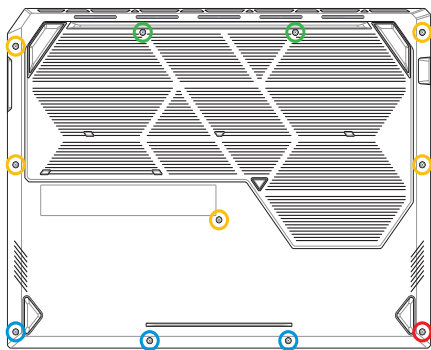
Skruvlista

- ⊕ M2,0 × 13,0 (2 st.)
- ⊕ M2,0 × 7,0 (5 st.)
- ⊕ M2,0 × 3,5 (3 st.)
- ⊕ M2,0 × 6,0 (1 st snäppöppningsskruv)

Borttagning

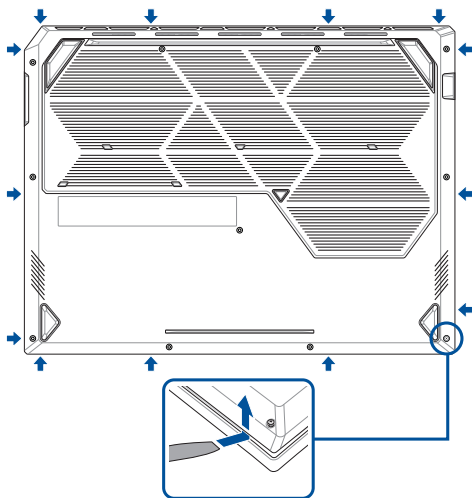
VIKTIGT! Systemströmmen stängs av automatiskt när luckan på undersidan tas bort. För att återställa strömmen sätter du tillbaka luckan på undersidan ordentligt och ansluter nätadaptern till den bärbara datorn när servicen är klar.

1. Ta bort skruven/skruvarna från undersidans lucka.
2. Lossa snäppöppningskruven utan att ta bort skruven från luckan.



3. Använd plastbladet för att bända upp det markerade området på undersidans lucka enligt bilden nedan.
4. Ta bort luckan på undersidan.

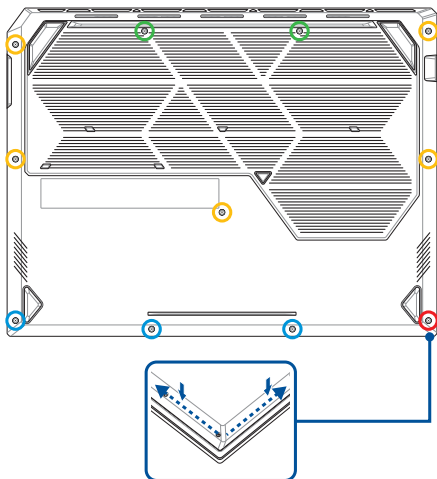
VIKTIGT! Undvik att skjuta plastbladet längs enhetens sida eller luftventiler för att undvika skador.



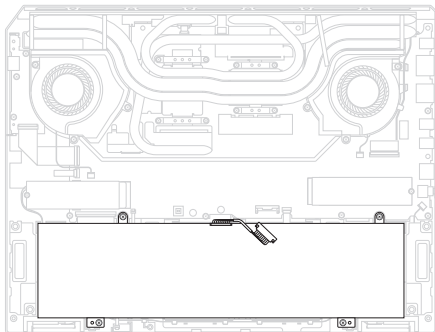
Installation

VIKTIGT! Systemströmmen stängs av automatiskt när luckan på undersidan tas bort. För att återställa strömmen sätter du tillbaka luckan på undersidan ordentligt och ansluter nätadaptern till den bärbara datorn när servicen är klar.

1. Montera luckan på undersidan.
2. Tryck försiktigt in undersidans lucka tills det klickar på plats.
3. Säkra undersidans lucka med skruven/skruvarna som du tog bort tidigare.
4. Dra åt snäppöppningskruven.



Batteri



Innan du börjar

1. Läs **Säkerhetsföreskrifterna** och **Checklistan före reparation**.
2. Ta bort följande komponenter:
 - Undersidans lucka

Skruvlista

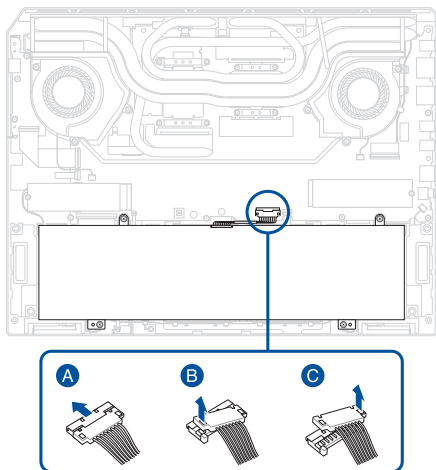
- ⊕ M2,0 × 3,5 (4 st.)

Borttagning

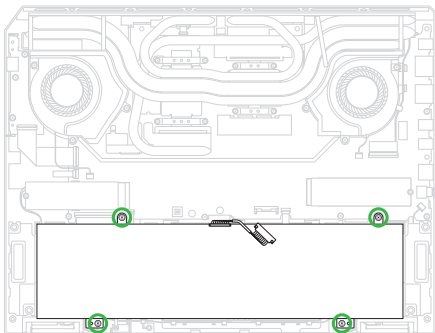
1. Koppla bort batteriströmkabeln.

VIKTIGT!

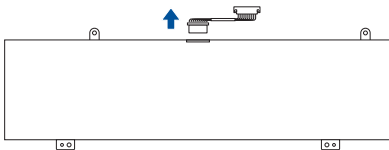
- Koppla bort batteriströmkabeln genom att lyfta sidan med de röda ledningarna först.
 - Allvarig risk för brand eller explosion kan uppstå om batteriet punkteras. Om du är osäker på hur du ska fortsätta ska du avbryta proceduren och kontakta ett auktoriserat servicecenter för att få hjälp.
-



2. Ta bort skruven/skruvarna från batteriet.
3. Ta bort batteriet.

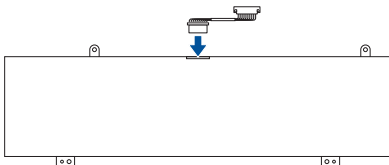


4. Ta bort batteriströmkabeln.

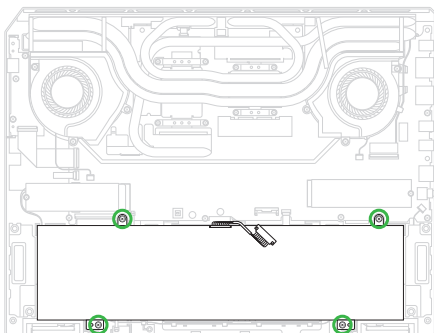


Installation

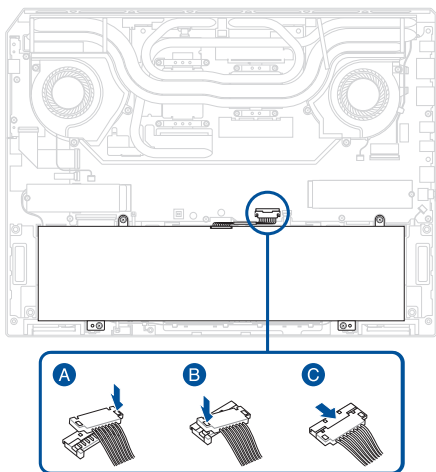
1. Anslut batteriströmkabeln till batteriet.



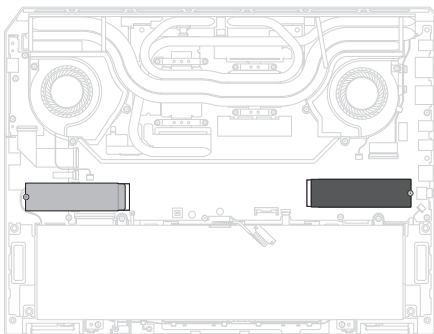
2. Sätt dit batteriet.
3. Skruva fast batteriet med den skruv/de skruvar du tog bort tidigare.



4. Anslut batteriströmkabeln igen.
5. Montera de komponenter som du tog bort i avsnittet *Innan du börjar*.



M.2 SSD-modul



Innan du börjar

VIKTIGT! Värmepasta, termiska dynor, flytande metall eller andra termiska gränssnittsmaterial måste tas bort noggrant och bytas ut om denna komponent tas bort. Se till att ersättningsmaterial är tillgängligt innan du fortsätter eller kontakta ett auktoriserat servicecenter för att få hjälp.

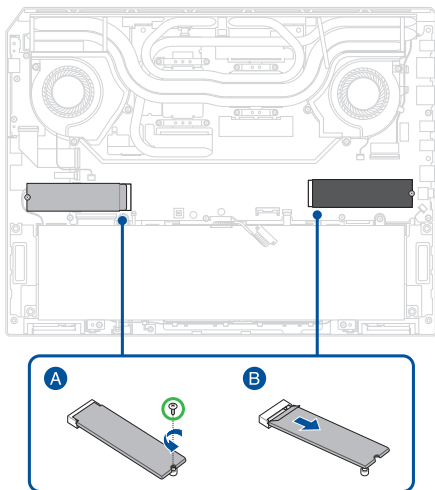
1. Läs **Säkerhetsföreskrifterna** och **Checklistan före reparation**.
2. Ta bort följande komponenter:
 - Undersidans lucka
 - Batteri

Skruvlista

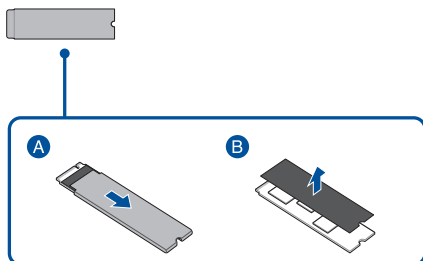
- ⊕ M2,0 × 2,5 (2 st.)

Borttagning

1. Ta bort skruvarna och ta sedan bort M.2 SSD-modulerna från moderkortet.

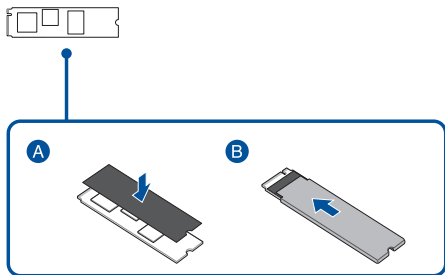


2. Ta bort aluminiumfoliefodralet/-fodralen och ta sedan bort polyesterfilmen.



Installation

1. Fäst det/de absorberande bladet/bladen på M.2 SSD-modulen/-modulerna.
2. Sätt i M.2 SSD-modulen/-modulerna i aluminiumfoliefodralet/-fodralen enligt bilden nedan.



3. Rikta in och sätt i M.2 SSD-modulen/-modulerna i M.2-kontakten/kontakterna och fäst sedan M.2 SSD-modulen/-modulerna på moderkortet med den skruv/de skruvar du tog bort tidigare.
4. Montera de komponenter som du tog bort i avsnittet *Innan du börjar*.

