

คู่มือการอัปเดต

ข้อจำกัดความรับผิดชอบ

ASUS ไม่รับผิดชอบต่อความเสียหายทางตรงหรือทางอ้อม โดยตั้งใจหรือไม่ตั้งใจอันเป็นผลมาจากการติดตั้งและการใช้งานที่ไม่เหมาะสม

ข้อควรระวังเพื่อความปลอดภัย

- ก่อนหยิบจับส่วนประกอบต่างๆ ให้ใช้สายรัดข้อมือที่ต่อสายดินหรือสัมผัสวัตถุที่ต่อสายดินอย่างปลอดภัยเพื่อหลีกเลี่ยงไม่ให้เกิดความเสียหายเนื่องจากไฟฟ้าสถิตย์
- เก็บของเหลวหรือของชิ้นให้ห่างจากอุปกรณ์ของคุณเพื่อหลีกเลี่ยงการลัดวงจร
- ถอดแหวน นาฬิกา และวัตถุโลหะอื่นๆ ออกจากมือของคุณ
- จับส่วนประกอบที่ขอบเพื่อหลีกเลี่ยงการสัมผัส IC
- ติดตั้งส่วนประกอบทั้งหมดอย่างถูกต้องก่อนเชื่อมต่อไฟฟ้ากระแสสลับ
- อย่าใช้อะแดปเตอร์ไฟฟ้าหรือแบตเตอรี่จากอุปกรณ์อื่นเพื่อลดความเสี่ยงของการบาดเจ็บต่อร่างกายเนื่องจากไฟหรือการระเบิด ใช้เฉพาะอะแดปเตอร์ไฟฟ้าหรือแบตเตอรี่ที่ได้รับการรับรองจากผู้ผลิตหรือร้านค้าปลีกที่ได้รับการแต่งตั้งเท่านั้น
- ถอดคลิปหรือแผ่นปิดออกก่อนถอดสายเคเบิลเพื่อไม่ให้เกิดความเสียหาย

- ถอดสายเคเบิล ขั้วต่อ และปลั๊กไฟออกโดยดึงปลั๊กในแนวเดียวกัน เพื่อป้องกันความเสียหาย
- ใช้รูนสกรูที่ถูกต้องบนอุปกรณ์ของคุณเพื่อป้องกันความเสียหาย
- ตรวจสอบว่าการวางแนวสายเคเบิลถูกต้องก่อนที่จะเชื่อมต่อสายเคเบิลใดๆ
- ขจัดคราบขาวออกให้หมดหลังถอดและก่อนติดตั้งส่วนประกอบใดๆ
- ถ่ายภาพลักษณะของสายเคเบิล การเดินสายเคเบิล ขั้วต่อ และสกรูเพื่อใช้เป็นข้อมูลอ้างอิงในภายหลัง ก่อนดำเนินการตามขั้นตอนแต่ละขั้นตอน

รายการตรวจสอบก่อนการซ่อมแซม

- อ่านคู่มือทั้งหมดก่อนเริ่มกระบวนการบริการใดๆ และปฏิบัติตามคำแนะนำทั้งหมด
- สำรองข้อมูลบนอุปกรณ์ของคุณ
- วางอุปกรณ์ของคุณบนพื้นผิวที่สะอาดและมั่นคง
- ปิดอุปกรณ์ของคุณ
- ถอดอุปกรณ์ต่อพ่วงและสายเคเบิลที่เชื่อมต่อทั้งหมดออก
- ถอดสายไฟทั้งหมดและถอดชุดแบตเตอรี่ออก (ถ้ามี)

สำคัญ!

- หากคุณไม่แน่ใจเกี่ยวกับการดำเนินการตามขั้นตอนบริการที่ระบุไว้ ให้หยุดและติดต่อศูนย์บริการที่ได้รับอนุญาตเพื่อขอความช่วยเหลือ
 - ชื่อส่วนประกอบทดแทนจากร้านค้าปลีกที่ได้รับอนุญาตของอุปกรณ์นี้ เพื่อเป็นการรับประกันว่าใช้งานร่วมกันได้และมีความน่าเชื่อถือสูงสุด
-

หมายเหตุ:

- ภาพสาธิตใช้สำหรับการอ้างอิงเท่านั้น
 - ขั้นตอนการบริการที่อธิบายไว้ในคู่มือนี้ขึ้นอยู่กับข้อกำหนดคำรุ่นและอาจไม่สะท้อนถึงกระบวนการให้บริการทั้งหมด หากต้องการซ่อมบำรุงส่วนประกอบที่ไม่ได้ครอบคลุมอยู่ในคู่มือนี้ โปรดไปที่ศูนย์บริการที่ได้รับอนุญาตเพื่อขอความช่วยเหลือเพิ่มเติม
 - เก็บแบตเตอรี่ วัสดุฉนวน สกรู และสิ่งของที่ถอดออกได้อื่นๆ ไว้ในที่ปลอดภัยจนกว่าขั้นตอนการบริการจะเสร็จสิ้น เนื่องจากสิ่งของเหล่านี้ อาจจำเป็นระหว่างการติดตั้ง
-

เครื่องมือติดตั้ง



ไขควง

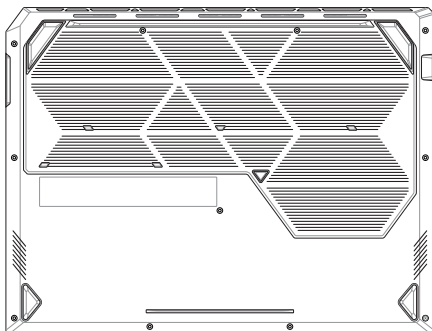


ใบมีดพลาสติก



แหนบ

ฝาปิดด้านล่าง



ก่อนที่คุณจะเริ่มต้น

อ่านข้อควรระวังเพื่อความปลอดภัยและกรอกรายการตรวจสอบก่อนการซ่อมแซมให้ครบถ้วน

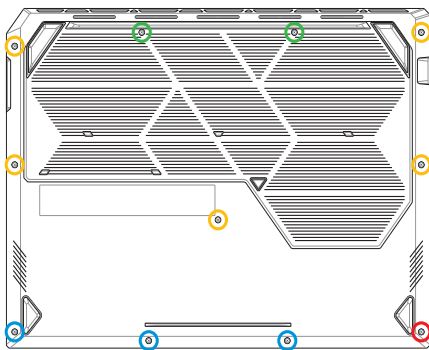
รายการสกรู

- ⊕ M2.0 X 13.0L (2 ชิ้น)
- ⊕ M2.0 X 7.0L (5 ชิ้น)
- ⊕ M2.0 X 3.5L (3 ชิ้น)
- ⊕ M2.0 X 6.0L (สกรูเปิดฝา 1 ชิ้น)

การถอดออก

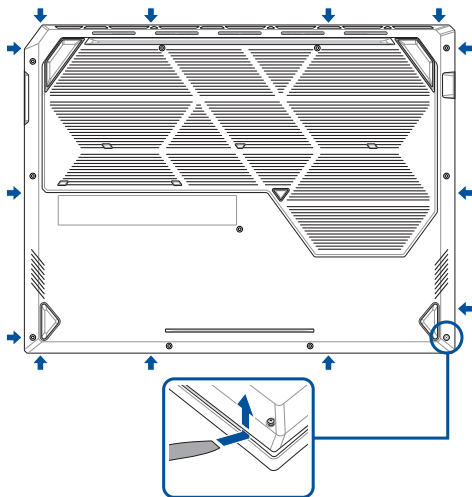
สำคัญ! ระบบจะตัดไฟโดยอัตโนมัติเมื่อถอดฝาล่างออก ในการคืนพลังงานให้ใส่ฝาล่างกลับเข้าที่อย่างแน่นหนา และเชื่อมต่ออะแดปเตอร์ไฟฟ้ากระแสสลับเข้ากับ Notebook PC ของคุณหลังจากการบริการเสร็จสิ้น

1. ไขสกรูออกจากฝาล่าง
2. คลายสกรูเปิดฝาโดยไม่ต้องถอดสกรูออกจากฝาครอบ



3. ใช้ใบมีดพลาสติกกดเปิดบริเวณที่ระบุของฝาปิดด้านล่างตามที่แสดงในภาพประกอบด้านล่าง
4. ถอดฝาปิดด้านล่าง

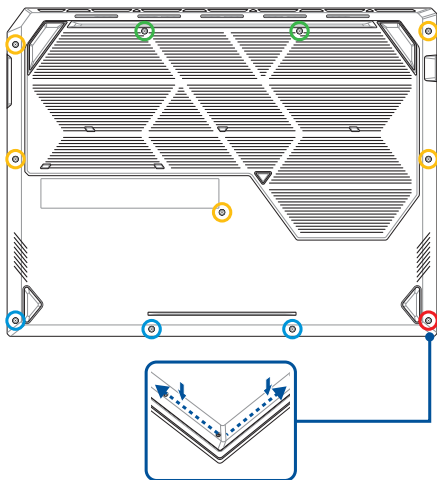
สำคัญ! หลีกเลี่ยงการเลื่อนใบมีดพลาสติกไปตามด้านข้างของอุปกรณ์ของคุณหรือช่องระบายอากาศเพื่อป้องกันความเสียหาย



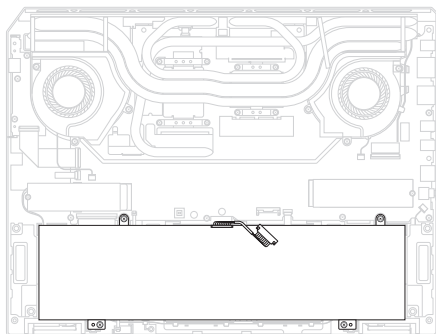
การติดตั้ง

สำคัญ! ระบบจะตัดไฟโดยอัตโนมัติเมื่อถอดฝาล่างออก ในการคืนพลังงานให้ใส่ฝาล่างกลับเข้าที่อย่างแน่นหนา และเชื่อมต่ออะแดปเตอร์ไฟฟ้ากระแสสลับเข้ากับ Notebook PC ของคุณหลังจากการบริการเสร็จสิ้น

1. ติดตั้งฝาล่าง
2. กดฝาปิดด้านล่างเบาๆ จนกว่าจะเข้าที่
3. ยึดฝาปิดด้านล่างด้วยสกรูที่คุณไขออกมาก่อนหน้านี้
4. ขันสกรูเปิดฝาให้แน่น



แบตเตอรี่



ก่อนที่คุณจะเริ่มต้น

1. อ่านข้อควรระวังเพื่อความปลอดภัยและรายการตรวจสอบก่อนการซ่อมแซม
2. ถอดส่วนประกอบต่อไปนี้ออก:
 - ฝาปิดด้านล่าง

รายการสกรู

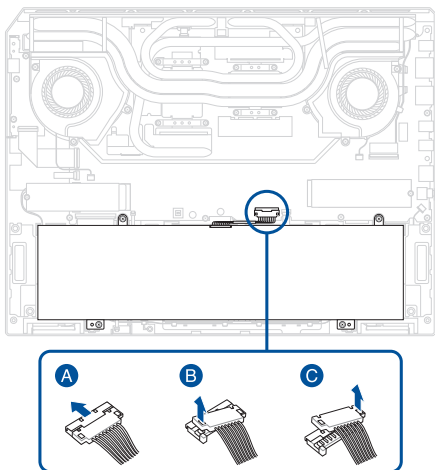
- ⊕ M2.0 X 3.5L (4 ชิ้น)

การถอดออก

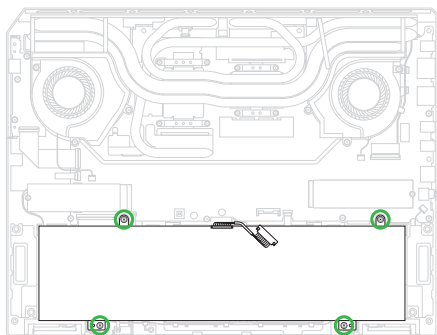
1. ถอดสายแบตเตอรี่ออก

สำคัญ!

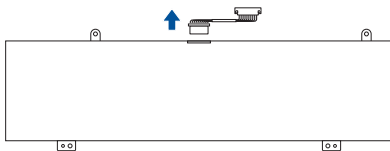
- ถอดสายแบตเตอรี่ออกโดยยกด้านที่มีสายสีแดงขึ้นก่อน
- หากแบตเตอรี่รั่ว อาจมีความเสี่ยงต่อการเกิดไฟไหม้หรือการระเบิดร้ายแรง หากคุณไม่แน่ใจเกี่ยวกับการดำเนินการต่อ ให้หยุดและติดต่อศูนย์บริการที่ได้รับอนุญาตเพื่อขอความช่วยเหลือ



2. ไชสกรูออกจากแบตเตอรี่
3. ถอดแบตเตอรี่

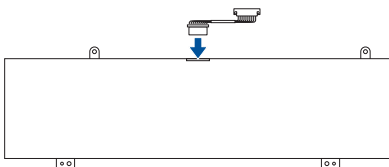


4. ถอดสายแบตเตอรี่

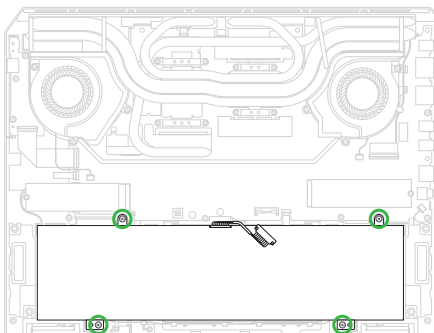


การติดตั้ง

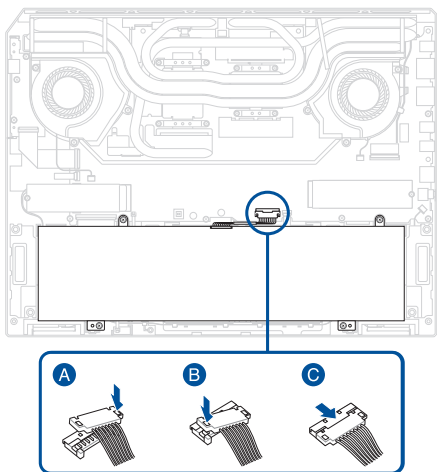
1. เชื่อมต่อสายแบตเตอรี่เข้ากับแบตเตอรี่



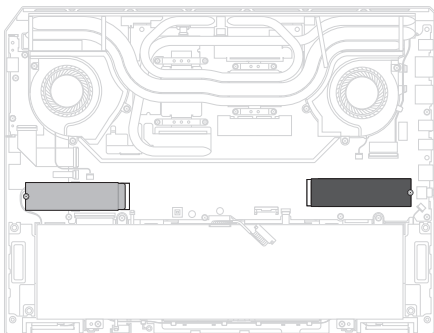
2. ติดตั้งแบตเตอรี่
3. ยึดแบตเตอรี่ด้วยสกรูที่คนไข่ออกมาก่อนหน้านี้



4. เชื่อมต่อสายแบตเตอรี่อีกครั้ง
5. ติดตั้งส่วนประกอบที่คุณถอดออกในส่วนก่อนที่คุณจะเริ่มต้น



โมดูล SSD M.2



ก่อนที่คุณจะเริ่มต้น

สำคัญ! ต้องถอดและเปลี่ยนสารประกอบระบายความร้อน แผ่นระบายความร้อน โลหะเหลว หรือวัสดุอินเทอร์เฟซระบายความร้อนอื่นๆ ออกให้หมดและเปลี่ยนใหม่หากมีการถอดส่วนประกอบนี้ออก ตรวจสอบให้แน่ใจว่ามีวัสดุทดแทนก่อนดำเนินการต่อหรือติดต่อศูนย์บริการที่ได้รับอนุญาตเพื่อขอความช่วยเหลือ

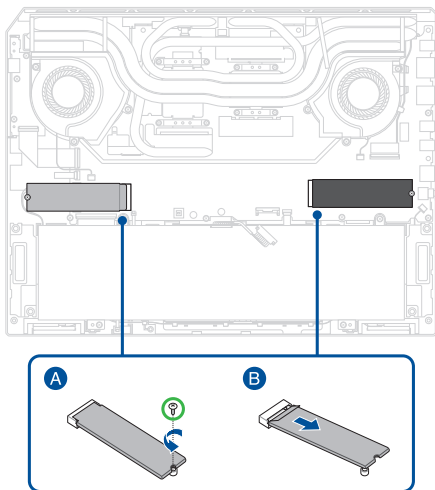
1. อ่านข้อควรระวังเพื่อความปลอดภัยและรายการตรวจสอบก่อนการซ่อมแซม
2. ถอดส่วนประกอบต่อไปนี้ออก:
 - ฝาปิดด้านล่าง
 - แบตเตอรี่

รายการสกรู

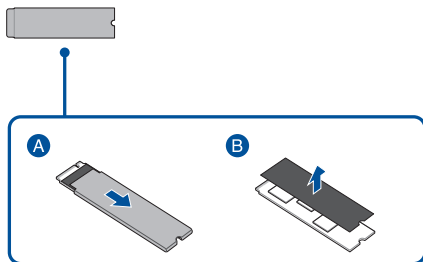
- ⊕ M2.0 X 2.5L (2 ชิ้น)

การถอดออก

1. ไชสกรูออก จากนั้นถอดโมดูล SSD M.2 ออกจากเมนบอร์ด

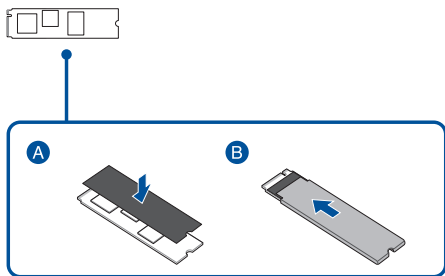


2. ถอดปลอกฟอยล์อะลูมิเนียมออก แล้วจึงถอดฟิล์มโพลีสเตออร์ออก



การติดตั้ง

1. ติดแผ่นดูดซับเข้ากับโมดูล SSD M.2
2. ใส่โมดูล SSD M.2 เข้าไปในปลอกฟอยล์อะลูมิเนียมตามที่แสดงในภาพประกอบด้านล่าง



3. จัดตำแหน่งแล้วเสียบโมดูล SSD M.2 เข้าในขั้วต่อ M.2 จากนั้นยึดโมดูล SSD M.2 เข้ากับเมนบอร์ดโดยใช้สกรูที่คุณไขออกก่อนหน้านี้
4. ติดตั้งส่วนประกอบที่คุณถอดออกในส่วน *ก่อนที่คุณจะเริ่ม*

