

# Yükseltme Kılavuzu

## Sorumluluk Reddi

ASUS, yanlış kurulum ve kullanımdan kaynaklanan doğrudan, dolaylı, kasıtlı veya kasıtsız hasarlardan sorumlu değildir.

## Güvenlik tedbirleri

- Bileşenleri tutmadan önce statik elektrik nedeniyle zarar görmelerini önlemek için topraklanmış bir bileklik kullanın veya güvenli şekilde topraklanmış bir nesneye dokununuz.
- Kısa devreleri önlemek için cihazınızı sıvı veya nemden uzak tutunuz.
- Yüzükleri, saatleri ve diğer metal nesnelere elinizden çıkarınız.
- IC'lere dokunmamak için bileşenleri kenarlarından tutunuz.
- AC gücünü bağlamadan önce tüm bileşenleri doğru şekilde takınız.
- Yangın veya patlama nedeniyle kişilerin yaralanma riskini azaltmak amacıyla başka cihazların güç adaptörlerini veya pillerini kullanmayınız. Yalnızca sertifikalı güç adaptörlerini ya da üretici veya yetkili satıcılar tarafından verilen pilleri kullanınız.
- Hasarı önlemek adına kabloları çıkarmadan önce tüm klipsleri veya kapakları çıkarınız.

- Hasarı önlemek adına kabloları, konnektörleri ve elektrik fişlerini dengeli şekilde çekerek çıkarın.
- Hasarı önlemek adına cihazınızda doğru vida modellerini kullanın.
- Kabloları bağlamadan önce kablo yönlerinin doğru olduğundan emin olun.
- Herhangi bir bileşeni çıkardıktan sonra ve takmadan önce tüm yapıştırıcı kalıntılarını tamamen giderin.
- Her bir adıma geçmeden önce daha sonra başvurmak üzere kabloların, kablo yönlerinin, konnektörlerin ve vidaların görünümünü fotoğraflayın.

## Onarım öncesi kontrol listesi

- Herhangi bir servis işlemine başlamadan önce tüm kılavuzu okuyun ve tüm talimatlara uyun.
- Cihazınızdaki verileri yedekleyin.
- Cihazınızı temiz ve sabit bir yüzeye yerleştirin.
- Cihazınızı kapatın.
- Bağlı tüm çevre birimi cihazlarını ve kabloları çıkarın.
- Tüm güç kablolarını çıkarın ve pil takımını (varsa) çıkarın.

---

### ÖNEMLİ!

- Tanımlanan servis prosedürlerini gerçekleştirme konusunda emin değilseniz durun ve yardım için yetkili bir servis merkeziyle iletişim kurun.
  - Maksimum uyumluluk ve güvenilirlik açısından yedek bileşenleri bu cihazın yetkili perakende satıcılarından satın alın.
-

---

**NOT:**

- Resimler yalnızca referans amaçlıdır.
  - Bu kılavuzda açıklanan servis prosedürleri, model yapılandırmasına bağlıdır ve tüm servis sürecini yansıtmayabilir. Bu kılavuzda yer almayan bileşenlerin servis işlemleri için daha fazla yardım almak üzere lütfen yetkili bir servis merkezini ziyaret edin.
  - Montaj sırasında gerekli olabilecekleri için tüm yapışkan bantları, yalıtım malzemelerini, vidaları ve diğer çıkarılabilir parçaları servis prosedürü tamamlanana kadar güvenli bir yerde saklayın.
- 

## Kurulum araçları



**Tornavida**

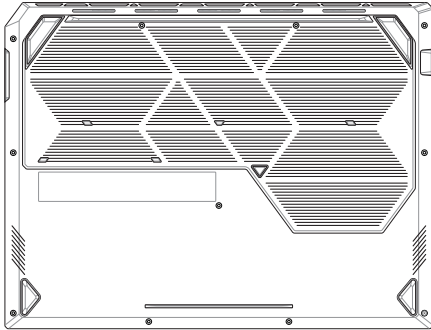


**Plastik bıçak**



**Cımbız**

## Alt kapak



### Başlamadan önce

**Güvenlik Tedbirlerini** okuyun ve **Onarım Öncesi Kontrol Listesini** tamamlayın.

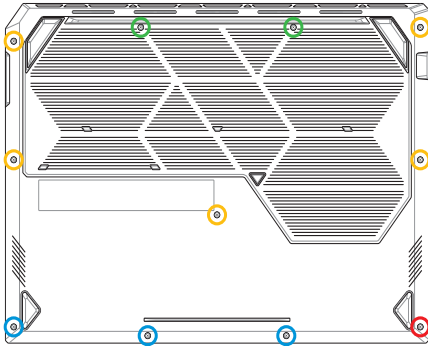
### Vida listesi

- ⊕ M2.0 X 13,0L (2 Adet)
- ⊕ M2.0 X 7,0L (5 Adet)
- ⊕ M2.0 X 3,5L (3 Adet)
- ⊕ M2.0 X 6,0L (1 Adet Açılır Vida)

## Çıkarma

**ÖNEMLİ!** Alt kapak çıkarıldıktan sonra sistem gücü otomatik olarak kesilir. Yeniden güç sağlamak için alt kapağı güvenli bir şekilde yerine takın ve servis işlemi tamamlandıktan sonra AC güç adaptörünü Dizüstü Bilgisayarınıza bağlayın.

1. Alt kapaktaki vidaları çıkarın.
2. Açılır Vidayı kapaktan çıkarmadan vidayı gevşetin.

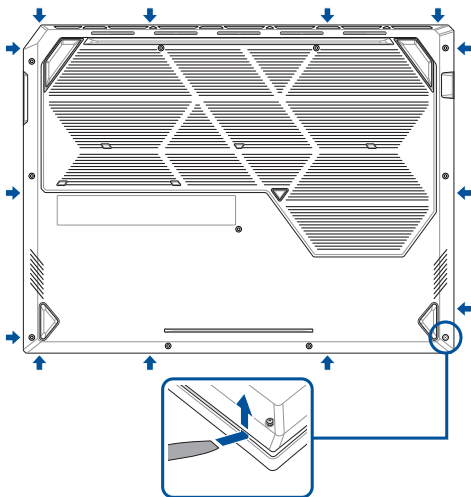


3. Plastik bıçağı kullanarak alt kapağın belirtilen alanını ařağıdaki řekilde gösterildiđi řekilde aın.
4. Alt kapađı skn.

---

**NEMLİ!** Cihazınızın yan taraflarına veya hava kanallarına plastik bıçağın kaymasını nleyerek hasar oluřmasını nleyin.

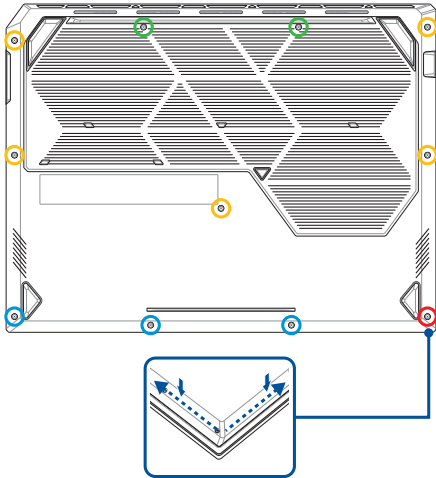
---



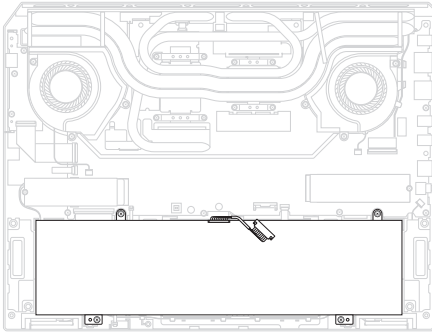
## Kurulum

**ÖNEMLİ!** Alt kapak çıkarıldıktan sonra sistem gücü otomatik olarak kesilir. Yeniden güç sağlamak için alt kapağı güvenli bir şekilde yerine takın ve servis işlemi tamamlandıktan sonra AC güç adaptörünü Dizüstü Bilgisayarınıza bağlayın.

1. Alt kapağı takın.
2. Alt kapağı yerine oturana kadar hafifçe bastırın.
3. Daha önce çıkardığınız vidaları kullanarak alt kapağı sabitleyin.
4. Açılır Vidayı sıkın.



# Pil



## Başlamadan önce

1. **Güvenlik Tedbirleri** ve **Onarım Öncesi Kontrol Listesini** okuyun.
2. Aşağıdaki bileşenleri çıkarın:
  - Alt kapak

## Vida listesi

- ⊕ M2.0 X 3,5L (4 Adet)

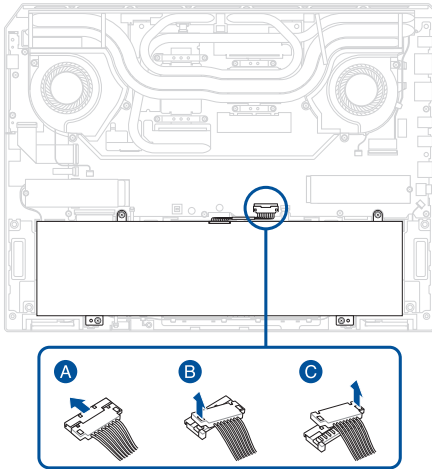


## Çıkarma

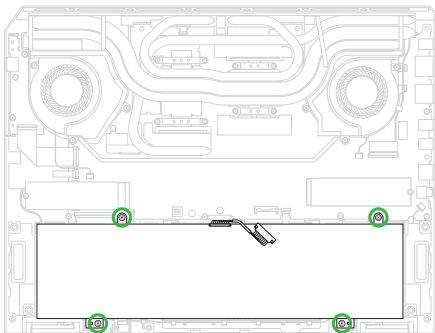
1. Pil güç kablosunun bağlantısını kesin.

### ÖNEMLİ!

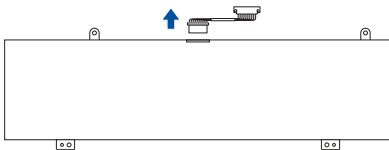
- Önce kırmızı tellerin bulunduğu tarafı kaldırarak pil güç kablosunu çıkarın.
- Pil delinirse ciddi yangın veya patlama riski oluşabilir. Devam etme konusunda emin değilseniz durun ve yardım için yetkili bir servis merkeziyle iletişim kurun.



2. Vidaları pilden çıkarın.
3. Pili çıkarın.

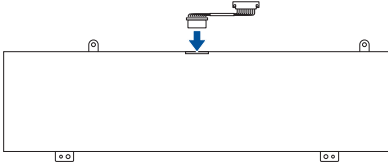


4. Pil güç kablosunu çıkarın.

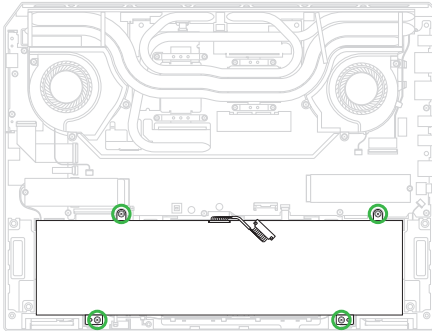


## Kurulum

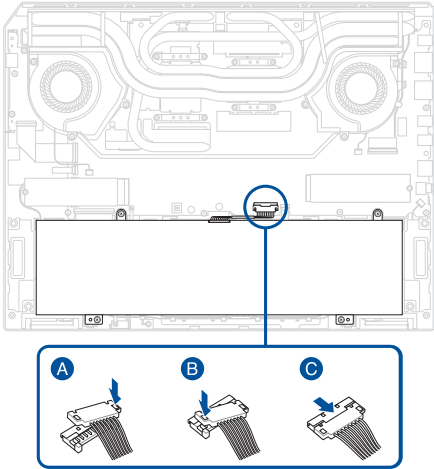
1. Pil güç kablosunu pile bağlayın.



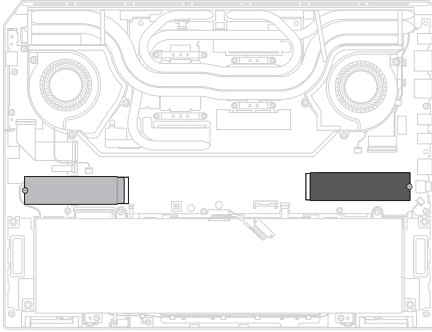
2. Pili takın.
3. Daha önce çıkardığınız vidaları kullanarak pili sabitleyin.



4. Pil güç kablosunu yeniden takın.
5. *Başlamadan önce* bölümünde çıkardığınız bileşenleri takın.



## M.2 SSD modülü



### Başlamadan önce

**ÖNEMLİ!** Bu bileşenin çıkarılması halinde termal macun, termal ped, sıvı metal veya diğer termal arayüzey malzemeleri dikkatlice çıkarılmalı ve değiştirilmelidir. Devam etmeden önce yedek malzemelerin hazır olduğundan emin olun veya yardım için yetkili servis merkeziyle iletişim kurun.

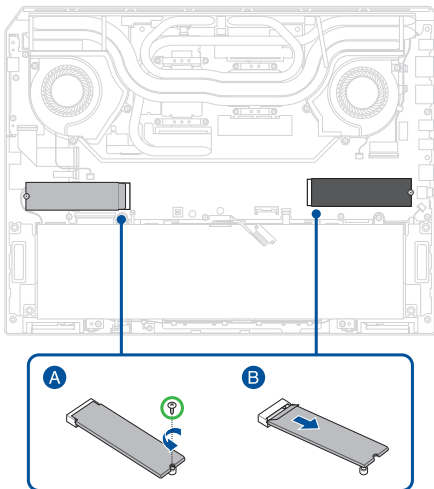
1. **Güvenlik Tedbirleri** ve **Onarım Öncesi Kontrol Listesini** okuyun.
2. Aşağıdaki bileşenleri çıkarın:
  - Alt kapak
  - Pil

### Vida listesi

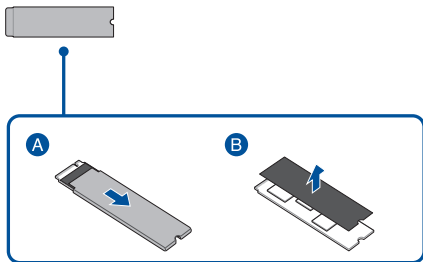
- ⊕ M2.0 X 2,5L (2 Adet)

## Çıkarma

1. Vidaları çıkarın ve ardından M.2 SSD modüllerini anakarttan çıkarın.

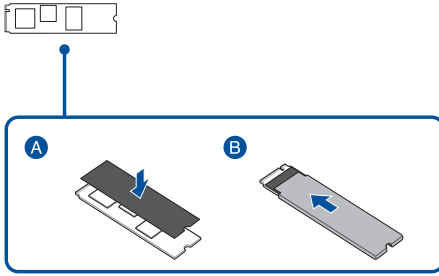


2. Alüminyum folyo kılıfları çıkarın ve ardından polyester filmi çıkarın.



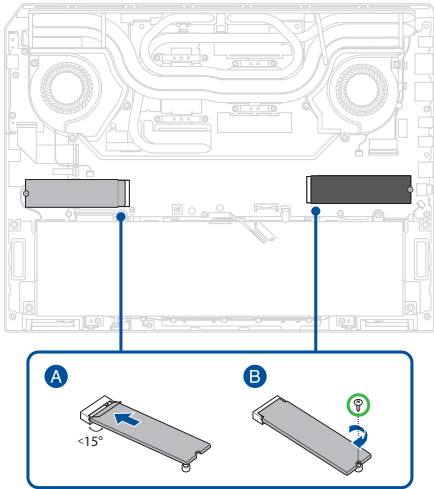
## Kurulum

1. Amortisör saclarını M.2 SSD modüllerine takın.
2. M.2 SSD modüllerini aşağıdaki şekilde gösterildiği gibi alüminyum folyo kılıfların içine yerleştirin.





3. M.2 SSD modüllerini M.2 konnektörlerine hizalayın ve takın; ardından daha önce çıkardığınız vidaları kullanarak M.2 SSD modüllerini anakarta sabitleyin.
4. *Başlamadan önce* bölümünde çıkardığınız bileşenleri takın.



---

---

---

---

---

---

---

---

---

---

---

---

---

---

---

---

---

---

---

---

---

---

---

---

---