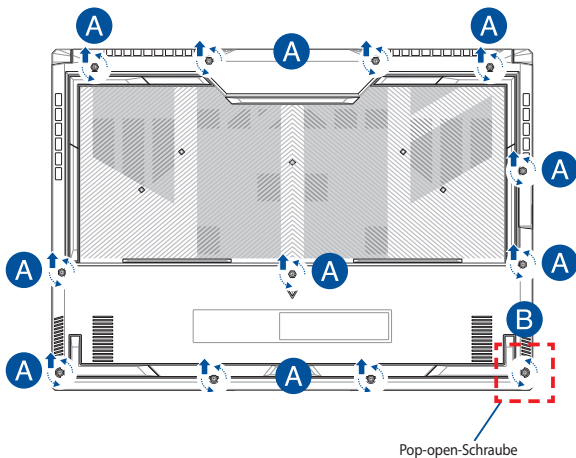


Upgrade-Anleitung

Entfernen der Fachabdeckung

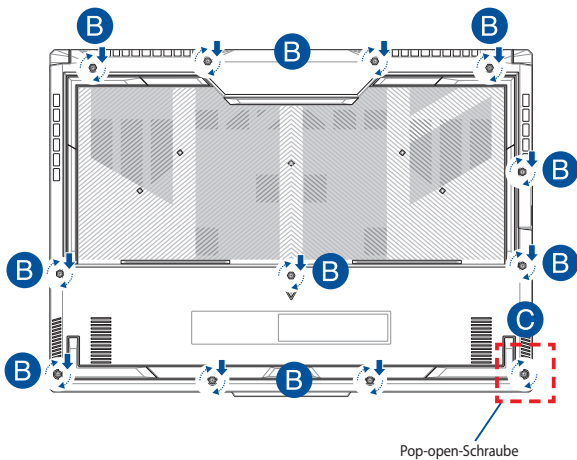
HINWEIS: Das Aussehen der Unterseite Ihres Notebook-PCs kann je nach Modell variieren.

- Entfernen Sie die Schrauben der Fachabdeckung des Notebook-PCs.
- Lösen Sie die Pop-open-Schraube, ohne die Schraube von der Abdeckung zu entfernen.
- Ziehen Sie die Abdeckung ab und entfernen Sie sie vollständig von Ihrem Notebook-PC.



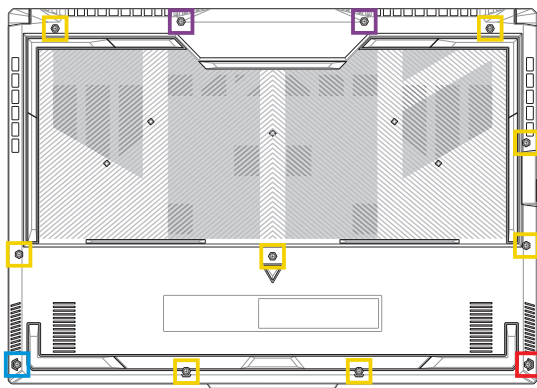
So setzen Sie die Fachabdeckung wieder ein:

- A. Richten Sie die Fachabdeckung aus und bringen Sie sie wieder an.
- B. Befestigen Sie die Abdeckung mit den zuvor entfernten Schrauben.
- C. Ziehen Sie die Pop-open-Schraube fest.



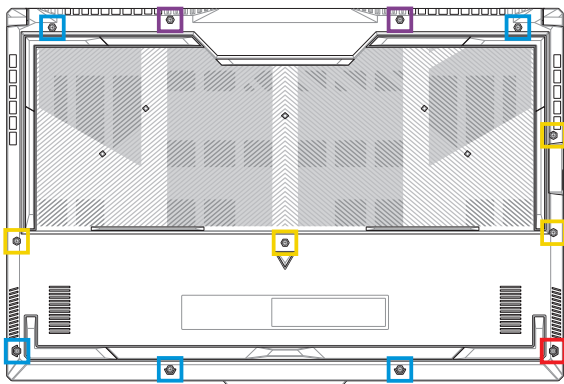
Übersicht der Abdeckungsschrauben

15" Modell



- M2.5 X 12L (2x)
- M2.5 X 9,5L (8x)
- M2.5 X 8L (1x)
- M2.5 X 8L (1x Pop-open-Schraube)

17" Modell



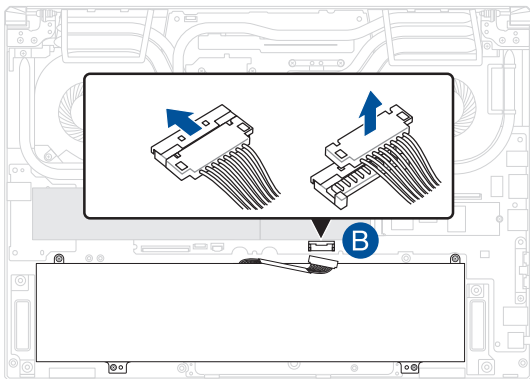
- M2.5 X 13L (2x)
- M2.5 X 10L (4x)
- M2.5 X 8L (5x)
- M2.5 X 8L (1x Pop-open-Schraube)

Trennen des Akkus

- A. Entfernen Sie die Fachabdeckung.

HINWEIS: Weitere Einzelheiten finden Sie im Abschnitt *Entfernen der Fachabdeckung* in dieser Anleitung.

- B. Trennen Sie das Kabel vom Akkuanschluss.



HINWEIS: Die Abbildung dient nur der Veranschaulichung.

Richten Sie zum Anschließen des Akkus das Kabel aus und verbinden Sie es mit dem Akkuanschluss, bevor Sie die Fachabdeckung wieder anbringen.

Installieren eines RAM-Moduls

Rüsten Sie die Speicherkapazität Ihres Notebook-PCs auf durch die Installation eines RAM (Random-Access-Memory)-Moduls im Speichermodulfach. Die folgenden Schritte zeigen Ihnen, wie Sie ein RAM-Modul in Ihrem Notebook-PC installieren:

WARNUNG! Entfernen Sie alle angeschlossenen Geräte, Telefone oder Telekommunikationsverbindungen sowie das Netzteil und den Akku, bevor Sie die Fachabdeckung öffnen.

WICHTIG! Besuchen Sie einen autorisierten Kundendienst oder Händler für Informationen über RAM Modul-Upgrades für Ihr Notebook-PC. Kaufen Sie nur RAM Module von autorisierten Händlern dieses Notebooks, um ein Maximum an Kompatibilität und Zuverlässigkeit zu gewährleisten.

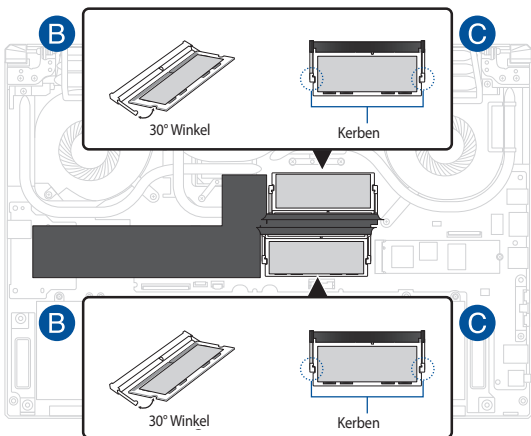
HINWEIS:

- Das Aussehen der Unterseite Ihres Notebook-PCs und des RAM-Moduls kann je nach Modell variieren, aber die RAM-Modul-Installation bleibt gleich.
 - Es wird empfohlen, dass Sie das RAM-Modul unter sachkundiger Aufsicht installieren. Sie können auch ein autorisiertes Service-Center für weitere Unterstützung aufsuchen.
-

- A. Entfernen Sie die Fachabdeckung.

HINWEIS: Weitere Informationen finden Sie in den Abschnitten *Entfernen der Fachabdeckung* und *Trennen des Akkus* in diesem Handbuch.

- B. Richten Sie das RAM Modul aus und setzen Sie es in den Modulsteckplatz des Notebooks.
- C. Drücken Sie das RAM Modul nach unten, bis es einrastet.



Installation einer M.2-Karte

Befolgen Sie die folgenden Schritte, wenn Sie eine kompatible M.2-Karte in Ihren Notebook-PC installieren:

WICHTIG! Erwerben Sie die M.2-Karte von autorisierten Händlern dieses Notebook-PCs, um ein Maximum an Kompatibilität und Zuverlässigkeit zu gewährleisten.

WARNUNG! Entfernen Sie alle angeschlossenen Geräte, Telefone oder Telekommunikationsverbindungen sowie das Netzteil und den Akku, bevor Sie die Fachabdeckung öffnen.

HINWEIS:

- Das Aussehen der Unterseite Ihres Notebook-PCs und der M.2-Karte kann je nach Modell variieren, aber die Modul-Installation bleibt gleich.
 - Es wird empfohlen, dass Sie die M.2-Karte unter sachkundiger Aufsicht installieren. Sie können auch ein autorisiertes Service-Center für weitere Unterstützung aufsuchen.
 - Der M.2 2280 Steckplatz unterstützt kein M.2 SATA SSD.
-

- A. Entfernen Sie die Fachabdeckung.

HINWEIS: Weitere Informationen finden Sie in den Abschnitten *Entfernen der Fachabdeckung* und *Trennen des Akkus* in diesem Handbuch.

- B. (optional) Setzen Sie die M.2-Karte in der Ausrichtung, wie unten in der Abbildung gezeigt, in die Blende ein.
- C. Richten Sie die M.2-Karte aus und setzen Sie sie in den Modulsteckplatz ein.
- D. Befestigen Sie die M.2-Karte mit den mitgelieferten Schrauben in ihrer Position.

