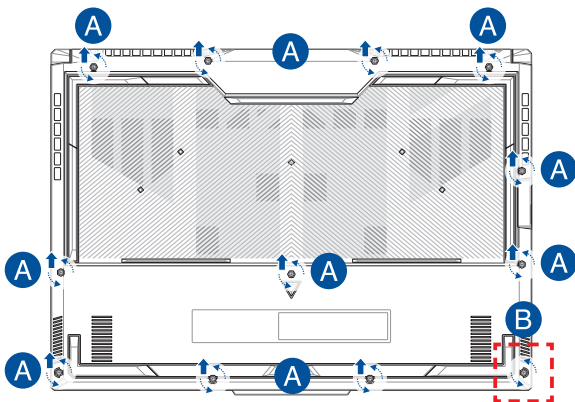


설치 준비

컴파트먼트 커버 분리

참고: Notebook PC의 밑면 모양은 모델마다 다를 수 있습니다.

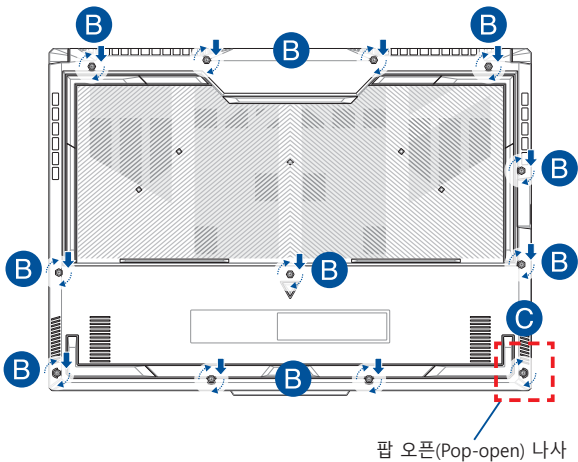
- 노트북 컴퓨터의 컴파트먼트 커버에서 나사를 제거합니다.
- 나사를 커버에서 제거하지 않고 팝 오픈(Pop-open) 나사를 푸십시오.
- 컴파트먼트 커버를 잡아당겨 노트북 컴퓨터로부터 완전히 분리합니다.



팝 오픈(Pop-open) 나사

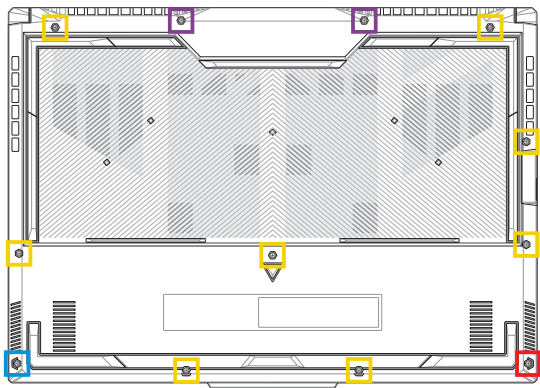
컴파트먼트 커버 다시 부착:

- A. 컴파트먼트 커버를 정렬하고 다시 부착합니다.
- B. 앞서 제거한 나사를 사용하여 커버를 고정합니다.
- C. 팝 오픈(Pop-open) 나사를 조이십시오.



커버 나사 맵

15" 모델



- M2.5 X 12L (2개)
- M2.5 X 9.5L (8개)
- M2.5 X 8L (1개)
- M2.5 X 8L (1개 팝 오픈 나사)

17" 모델



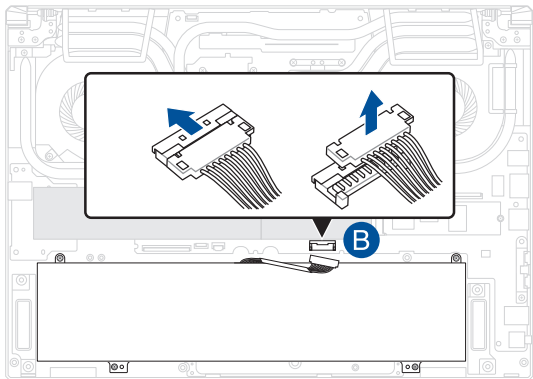
- M2.5 X 13L (2개)
- M2.5 X 10L (4개)
- M2.5 X 8L (5개)
- M2.5 X 8L (1개 팝 오픈 나사)

배터리 분리

- A. 컴파트먼트 커버를 분리합니다.

참고: 자세한 내용은 이 설명서의 *컴파트먼트 커버 분리* 절을 참조하십시오.

- B. 배터리 커넥터에서 케이블을 분리합니다.



참고: 그림은 참조용입니다.

배터리를 연결하려면, 컴파트먼트 커버를 다시 부착하기 전에 케이블을 배터리 커넥터에 정렬하고 연결하십시오.

RAM 모듈 설치

메모리 모듈 컴파트먼트에 RAM(랜덤 액세스 메모리) 모듈을 설치하면 노트북 컴퓨터의 메모리 용량을 업그레이드할 수 있습니다. 다음은 노트북 컴퓨터에 RAM 모듈을 설치하는 방법을 보여주는 단계입니다.

경고! 컴파트먼트 커버를 분리하기 전에, 연결되어 있는 모든 주변 장치, 전화 또는 통신 선 및 전원 커넥터(예: 외부 전원공급장치, 배터리 팩 등)를 분리하십시오.

중요 사항! 노트북 컴퓨터의 RAM 모듈 업그레이드에 대한 자세한 내용은 공인 서비스 센터나 판매점에 문의하십시오. 최대 호환성 및 안정성을 위해서 본 노트북 컴퓨터의 공인 판매점에서 RAM 모듈을 구입하십시오.

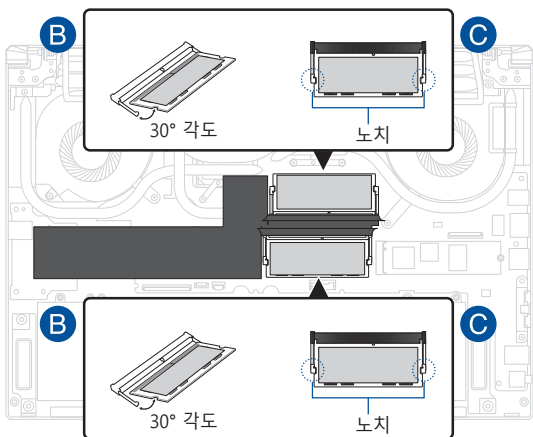
참고:

- 노트북 컴퓨터의 밑면 모양과 RAM 모듈은 모델마다 다를 수 있지만 RAM 모듈 설치 방법은 동일합니다.
 - 전문가의 감독 하에 RAM 모듈을 설치하는 것이 좋습니다. 공인 서비스 센터에 방문하여 추가 도움을 요청할 수도 있습니다.
-

- A. 컴파트먼트 커버를 분리합니다.

참고: 자세한 내용은 이 설명서의 *컴파트먼트 커버 분리 및 배터리 분리 절*을 참조하십시오.

- B. RAM 모듈을 RAM 모듈 슬롯에 맞추어 삽입합니다.
- C. 찰칵 소리를 내며 제자리에 고정될 때까지 RAM 모듈을 밀어 넣습니다.



M.2 카드 설치

노트북 컴퓨터에 호환 가능한 M.2 카드를 설치할 때는 다음 단계를 참조하십시오.

중요 사항! 최대 호환성 및 안정성을 위해서 본 노트북 컴퓨터의 공인 판매점에서 M.2 카드를 구입하십시오.

경고! 컴파트먼트 커버를 분리하기 전에, 연결되어 있는 모든 주변 장치, 전화 또는 통신 선 및 전원 커넥터(예: 외부 전원공급장치, 배터리 팩 등)를 분리하십시오.

참고:

- 노트북 컴퓨터의 밑면 모양과 M.2 카드는 모델마다 다를 수 있지만 모듈 설치 방법은 동일합니다.
 - 전문가의 감독 하에 M.2 카드를 설치하는 것이 좋습니다. 공인 서비스 센터에 방문하여 추가 도움을 요청할 수도 있습니다.
 - M.2 2280 슬롯은 M.2 SATA SSD를 지원하지 않습니다.
-

- A. 컴파트먼트 커버를 분리합니다.

참고: 자세한 내용은 이 설명서의 *컴파트먼트 커버 분리 및 배터리 분리* 절을 참조하십시오.

- B. (옵션) M.2 카드를 아래 그림에 표시된 방향으로 랩에 삽입합니다.
- C. 정렬 후 M.2 카드를 모듈 슬롯에 삽입합니다.
- D. 번들로 제공된 나사를 사용하여 M.2 카드를 제자리에 고정합니다.

