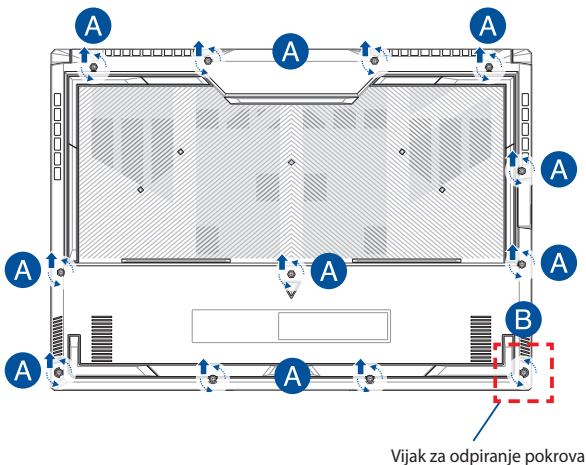


Vodnik za nadgradnjo

Odstranitev pokrova predalčka

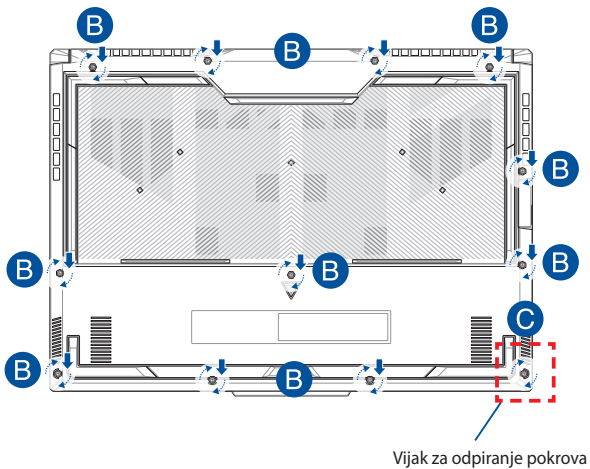
OPOMBA: Videz spodnjega dela vašega prenosnega računalnika se lahko razlikuje glede na model.

- S pokrova prenosnega računalnika odstranite vijak(e).
- Odvijte vijak za odpiranje pokrova, vendar ga ne odstranite iz pokrova.
- Izvalcite pokrov predalčka in ga povsem snemite s prenosnega računalnika.



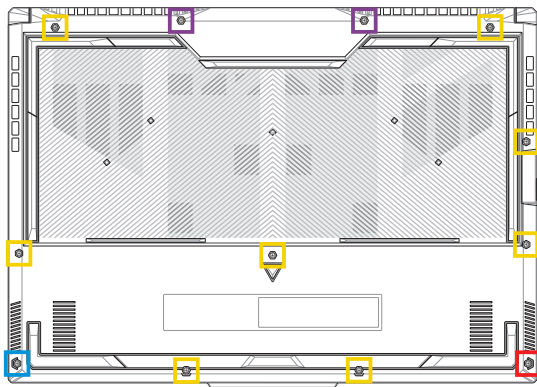
Ponovna namestitev pokrova predalčka:

- A. Poravnajte in ponovno namestite pokrov predalčka.
- B. Pokrov pritrdite z vijaki, ki ste jih pred tem odstranili.
- C. Privijte vijak za odpiranje pokrova.



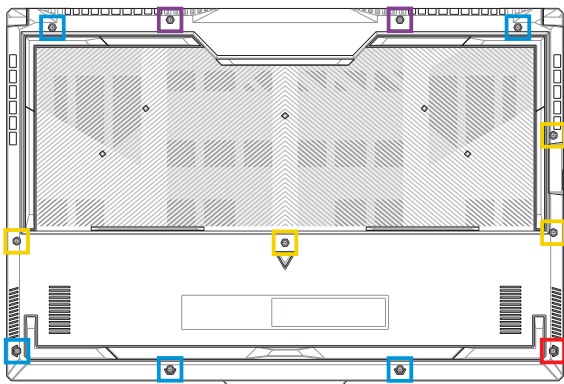
Legenda vijakov pokrova

15-palčni model



- M2,5 X 12L (2 kosa)
- M2,5 X 9,5L (8 kosov)
- M2,5 X 8L (1 kos)
- M2,5 X 8L (1 vijak za odpiranje pokrova)

17-palčni model



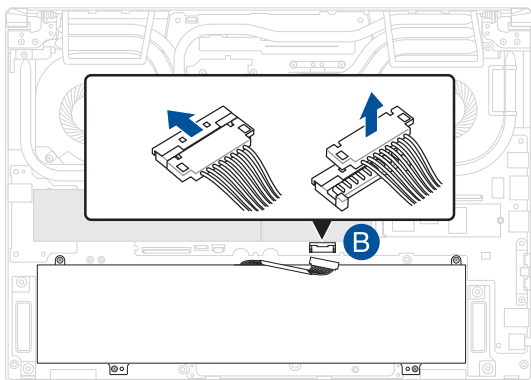
- M2,5 X 13L (2 kosa)
- M2,5 X 10L (4 kosi)
- M2,5 X 8L (5 kosov)
- M2,5 X 8L (1 vijak za odpiranje pokrova)

Odklop akumulatorja

- A. Odstranite pokrov predalčka.

OPOMBA: Za več informacij si oglejte razdelek *Odstranitev pokrova predalčka* v tem priročniku.

- B. Odklopite kabel s priključka akumulatorja.



OPOMBA: Slika je zgolj ilustrativna.

Če želite priključiti akumulator, poravnajte in priključite kabel na priključek akumulatorja, preden ponovno namestite pokrov predalčka.

Namestitev modula RAM

Nadgradite zmogljivost pomnilnika v prenosnem računalniku z namestitvijo modula RAM v prostor za pomnilniški modul. V naslednjih korakih je prikazano, kako se modul RAM namesti v prenosni računalnik.

OPOZORILO! Pred odstranitvijo pokrova predalčka odklopite vse priključene zunanje naprave, telefonske ali telekomunikacijske vodnike in napajalni priključek (na primer zunanje napajanje, akumulator itd.).

POMEMBNO! Za informacije o nadgradnji modula RAM v prenosnem računalniku se obrnite na pooblaščen servisni center ali prodajalca. Module RAM kupite pri pooblaščenih prodajalcih tega prenosnega računalnika, saj tako zagotovite največjo možno združljivost in zanesljivost.

OPOMBA:

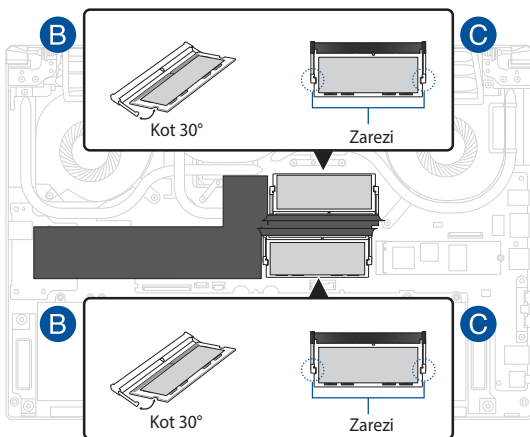
- Spodnji del vašega prenosnega računalnika in modul RAM se lahko razlikujeta glede na model, vendar pa je postopek namestitve modula RAM enak.
 - Priporočamo, da modul RAM namestite pod strokovnim nadzorom. Za dodatno pomoč se lahko obrnete tudi na pooblaščen servisni center.
-

- A. Odstranite pokrov predalčka.

OPOMBA: Za več informacij si oglejte razdelka *Odstranitev pokrova predalčka in Odklop akumulatorja* v tem priročniku.

- B. Poravnajte in vstavite modul RAM v režo za modul RAM.

- C. Potisnite modul RAM navzdol, da se zaskoči.



Namestitev kartice M.2

Pri nameščanju združljive kartice M.2 v prenosni računalnik upoštevajte naslednje korake.

POMEMBNO! Kartico M.2 kupite pri pooblaščenih prodajalcih tega prenosnega računalnika, saj tako zagotovite največjo možno združljivost in zanesljivost.

OPOZORILO! Pred odstranitvijo pokrova predalčka odklopite vse priklopljene zunanje naprave, telefonske ali telekomunikacijske vodnike in napajalni priključek (na primer zunanje napajanje, akumulator itd.).

OPOMBA:

- Spodnji del vašega prenosnega računalnika in kartica M.2 se lahko razlikujeta glede na model, vendar pa je postopek namestitve enak.
 - Priporočamo, da kartico M.2 namestite pod strokovnim nadzorom. Za dodatno pomoč se lahko obrnete tudi na pooblaščen servisni center.
 - Reža M.2 2280 ne podpira diskov SSD M.2 SATA.
-

- A. Odstranite pokrov predalčka.

OPOMBA: Za več informacij si oglejte razdelka *Odstranitev pokrova predalčka in Odklop akumulatorja* v tem priročniku.

- B. (Dodatna možnost) Kartico M.2 vstavite v ovoj, pri čemer upoštevajte usmerjenost, prikazano na spodnji ilustraciji.
- C. Kartico M.2 poravnajte in jo vstavite v režo modula.
- D. Kartico M.2 pritrdite na mesto s pomočjo priloženih vijakov.

