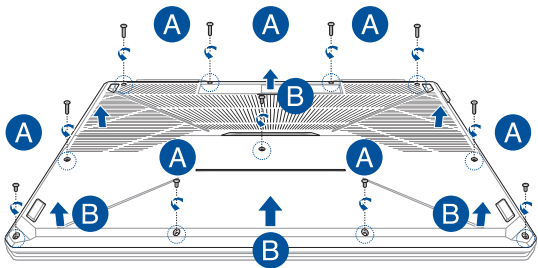


Guide de mise à niveau

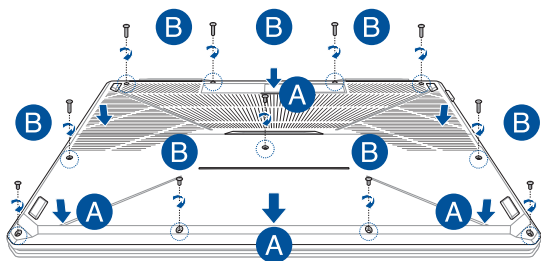
Retirer le couvercle du compartiment

- Retirez la/les vis placée(s) de chaque côté du couvercle.
- Tirez le couvercle du compartiment et retirez-le complètement de votre ordinateur portable.



Pour remplacer le couvercle du compartiment :

- A. Remplacez le couvercle du compartiment.
- B. Sécourisez le couvercle en resserrant la/les vis précédemment retirée(s).



Installer un module de mémoire (RAM)

Mettez à niveau les capacités de votre ordinateur portable en installant un module de mémoire supplémentaire. Suivez les instructions suivantes pour installer un module de mémoire sur votre ordinateur portable :

AVERTISSEMENT ! Déconnectez tous les périphériques connectés, ligne téléphonique, autres lignes de communication ou connecteur d'alimentation (source d'alimentation externe, batterie, etc.) avant de retirer le couvercle du compartiment.

IMPORTANT ! Renseignez-vous auprès d'un centre ou un revendeur agréés pour plus d'informations sur la mise à niveau de la mémoire sur votre ordinateur portable. Achetez des modules de mémoire auprès d'un revendeur agréé pour garantir une fiabilité et une compatibilité optimales.

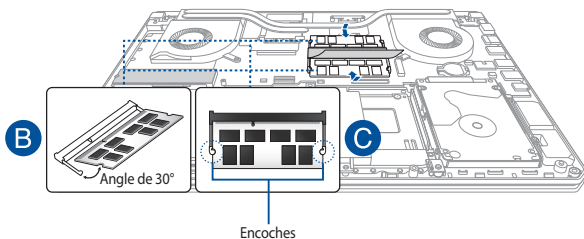
REMARQUE :

- L'apparence du dessous de l'ordinateur portable peut varier en fonction du modèle mais les instructions d'installation de modules de mémoire sont identiques.
 - Lors du remplacement ou de la mise à niveau du module de mémoire, assurez-vous que cette opération soit réalisée dans un centre d'assistance agréé ou auprès du revendeur de cet ordinateur portable.
-

- A. Retirez le couvercle du compartiment.

REMARQUE : Pour plus de détails, consultez la section *Retirer le couvercle du compartiment* de ce manuel.

- B. Alignez puis insérez le module de mémoire dans son interface de connexion.
- C. Appuyez sur le module de mémoire jusqu'à ce qu'il soit bien sécurisé à son interface de connexion.



Remplacer le disque dur

Suivez les instructions suivantes pour remplacer le disque dur de votre ordinateur portable :

IMPORTANT ! Achetez un disque dur auprès d'un revendeur agréé pour garantir une fiabilité et une compatibilité optimales.

AVERTISSEMENT ! Déconnectez tous les périphériques connectés, ligne téléphonique, autres lignes de communication ou connecteur d'alimentation (source d'alimentation externe, batterie, etc.) avant de retirer le couvercle du compartiment.

REMARQUE :

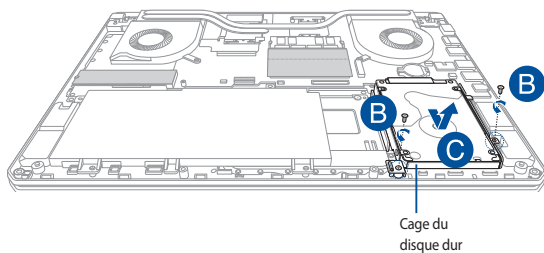
- L'apparence du dessous de l'ordinateur portable peut varier en fonction du modèle mais les instructions d'installation de disque dur sont identiques.
 - Lors du remplacement ou de la mise à niveau du disque dur, assurez-vous que cette opération soit réalisée dans un centre d'assistance agréé ou auprès du revendeur de cet ordinateur portable.
-

Modèle 15"

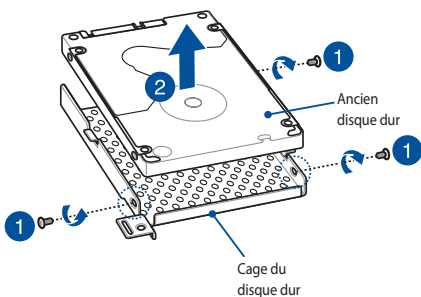
- A. Retirez le couvercle du compartiment.

REMARQUE : Pour plus de détails, consultez la section *Retirer le couvercle du compartiment* de ce manuel.

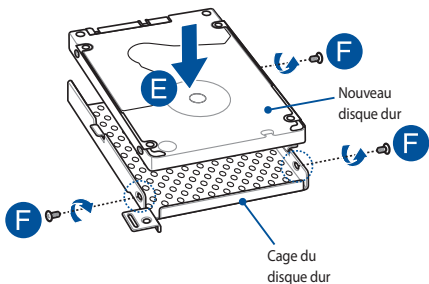
- B. Retirez la/les vis sécurisant la cage du disque dur au compartiment.
- C. (Optionnel) Si un disque dur est déjà installé sur votre ordinateur portable, retirez la cage tel qu'illustré ci-dessous.



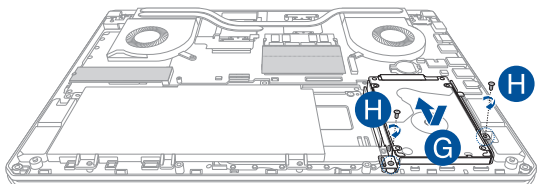
- D. (Optionnel) Suivez les instructions suivantes pour retirer un disque dur déjà installé dans la cage :
1. Retirez toutes les vis placées de chaque côté de la cage du disque dur.
 2. Retirez le disque dur de la cage et placez-le à plat sur une surface plane avec le côté disposant du circuit imprimé face vers le haut.



- E. Placez le nouveau disque dur dans la cage (avec le côté disposant du circuit imprimé face à la cage). Assurez-vous que l'interface de connexion du disque dur n'est pas obstruée par la cage.
- F. Sécurisez le nouveau disque dur à l'aide de la/des vis précédemment retirée(s).



- G. Placez la cage dans son compartiment, puis poussez-la vers la droite pour connecter le disque dur à l'interface de connexion de l'ordinateur portable.
- H. Remplacez et serrez la/les vis précédemment retirée(s).

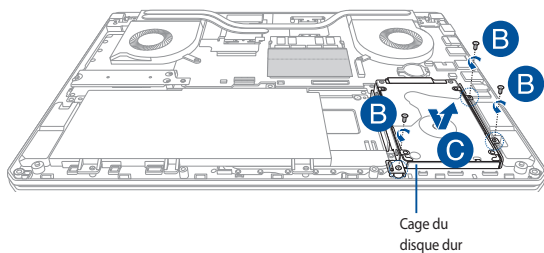


Modèle 17"

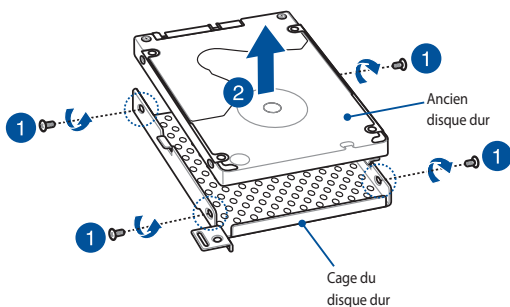
- A. Retirez le couvercle du compartiment.

REMARQUE : Pour plus de détails, consultez la section *Retirer le couvercle du compartiment* de ce manuel.

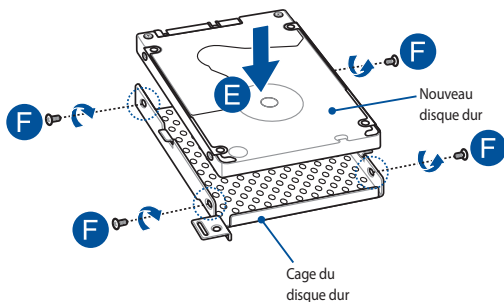
- B. Retirez la/les vis sécurisant la cage du disque dur au compartiment.
- C. (Optionnel) Si un disque dur est déjà installé sur votre ordinateur portable, retirez la cage tel qu'illustré ci-dessous.



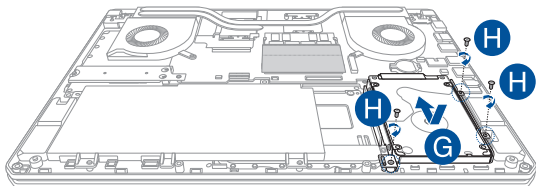
- D. (Optionnel) Suivez les instructions suivantes pour retirer un disque dur déjà installé dans la cage :
1. Retirez toutes les vis placées de chaque côté de la cage du disque dur.
 2. Retirez le disque dur de la cage et placez-le à plat sur une surface plane avec le côté disposant du circuit imprimé face vers le haut.



- E. Placez le nouveau disque dur dans la cage (avec le côté disposant du circuit imprimé face à la cage). Assurez-vous que l'interface de connexion du disque dur n'est pas obstruée par la cage.
- F. Sécurisez le nouveau disque dur à l'aide de la/des vis précédemment retirée(s).



- G. Placez la cage dans son compartiment, puis poussez-la vers la droite pour connecter le disque dur à l'interface de connexion de l'ordinateur portable.
- H. Remplacez et serrez la/les vis précédemment retirée(s).



Installer une carte M.2

Suivez les instructions suivantes pour installer une carte M.2 sur votre ordinateur portable :

IMPORTANT ! Achetez une carte M.2 auprès d'un revendeur agréé de cet ordinateur portable pour garantir une fiabilité et une compatibilité optimales.

AVERTISSEMENT ! Déconnectez tous les périphériques connectés, ligne téléphonique, autres lignes de communication ou connecteur d'alimentation (source d'alimentation externe, batterie, etc.) avant de retirer le couvercle du compartiment.

REMARQUE :

- L'apparence du dessous de l'ordinateur portable peut varier en fonction du modèle mais les instructions d'installation de cartes M.2 sont identiques.
 - Lors du remplacement ou de la mise à niveau de la carte M.2, assurez-vous que cette opération soit réalisée dans un centre d'assistance agréé ou auprès du revendeur de cet ordinateur portable.
 - L'emplacement M.2 2280 ne prend pas en charge les SSD SATA M.2.
-

- A. Retirez le couvercle du compartiment.

REMARQUE : Pour plus de détails, consultez la section *Retirer le couvercle du compartiment* de ce manuel.

- B. Insérez la carte M.2 dans l'orientation indiquée sur l'illustration ci-dessous.
- C. Alignez puis insérez la carte M.2 dans son interface de connexion.
- D. Sécurez la carte M.2 à l'aide de la/des vis fournie(s).

