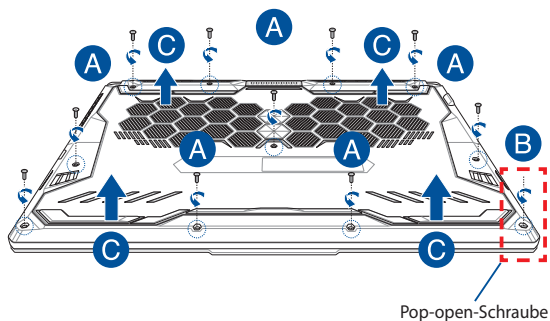


# Upgrade-Anleitung

## Entfernen der Fachabdeckung

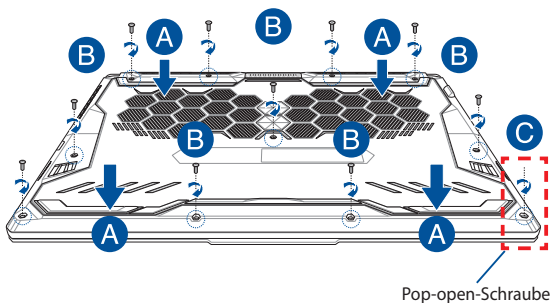
**HINWEIS:** Das Aussehen der Unterseite und des Moduls Ihres Notebook-PCs kann je nach Modell variieren.

- Entfernen Sie die Schrauben der Fachabdeckung des Notebook-PCs.
- Lösen Sie die Pop-open-Schraube, ohne die Schraube von der Abdeckung zu entfernen.
- Ziehen Sie die Abdeckung ab und entfernen Sie sie vollständig von Ihrem Notebook-PC.



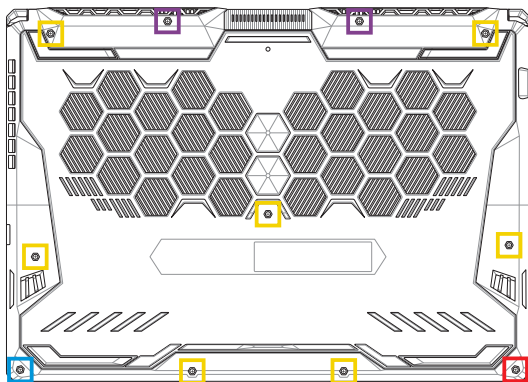
So setzen Sie die Fachabdeckung wieder ein:

- A. Richten Sie die Fachabdeckung aus und bringen Sie sie wieder an.
- B. Befestigen Sie die Abdeckung mit den zuvor entfernten Schrauben.
- C. Ziehen Sie die Pop-open-Schraube fest.



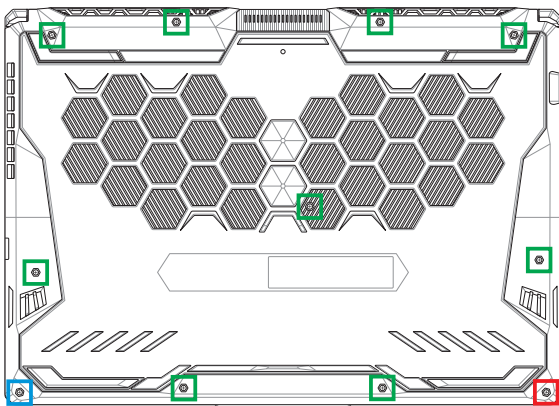
# Übersicht der Abdeckungsschrauben

## 15" Modell



- M2.5 X 14 (2PCS)
- M2.5 X 11 (7PCS)
- M2.5 X 5.5 (1PC)
- M2.5 X 6 (1x Pop-open-Schraube)

## 17" Modell



- M2.5 X 12 (9PCS)
- M2.5 X 5.5 (1PC)
- M2.5 X 6 (1x Pop-open-Schraube)

# Installieren eines RAM-Moduls

Rüsten Sie die Speicherkapazität Ihres Notebook-PCs auf durch die Installation eines RAM (Random-Access-Memory)-Moduls im Speichermodulfach. Die folgenden Schritte zeigen Ihnen, wie Sie ein RAM-Modul in Ihrem Notebook-PC installieren:

---

**WARNUNG!** Entfernen Sie alle angeschlossenen Geräte, Telefone oder Telekommunikationsverbindungen sowie das Netzteil und den Akku, bevor Sie das Fachabdeckung öffnen.

---

---

**WICHTIG!** Besuchen Sie einen autorisierten Kundendienst oder Händler für Informationen über RAM Modul-Upgrades für Ihr Notebook-PC. Kaufen Sie nur RAM Module von autorisierten Händlern dieses Notebooks, um ein Maximum an Kompatibilität und Zuverlässigkeit zu gewährleisten.

---

## **HINWEIS:**

- Das Aussehen der Unterseite und des Moduls Ihres Notebook-PCs kann je nach Modell variieren, aber die RAM Modul Installation bleibt gleich.
  - Es wird empfohlen, dass Sie das RAM-Modul unter sachkundiger Aufsicht installieren. Sie können auch an ein autorisiertes Service-Center für weitere Unterstützung aufsuchen.
-

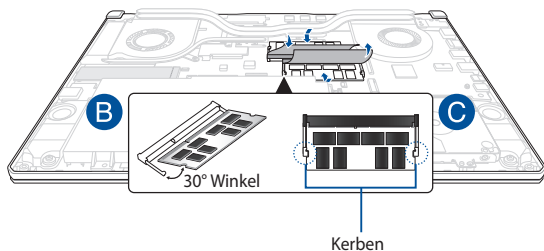
- A. Entfernen Sie die Fachabdeckung.

---

**HINWEIS:** Weitere Einzelheiten finden Sie im Abschnitt *Entfernen der Fachabdeckung* in dieser Anleitung.

---

- B. Richten Sie das RAM Modul aus und setzen Sie es in den Modulsteckplatz des Notebooks.
- C. Drücken Sie das RAM Modul nach unten, bis es einrastet.



# Entfernen der Festplatte

Führen Sie die folgenden Schritte aus, wenn Sie eine neue Festplatte (HDD) in Ihrem Notebook-PC installieren müssen:

---

**WICHTIG!** Kaufen Sie nur Festplatten von autorisierten Händlern dieses Notebook-PCs, um ein Maximum an Kompatibilität und Zuverlässigkeit zu gewährleisten.

---

**WARNUNG!** Entfernen Sie alle angeschlossenen Geräte, Telefone oder Telekommunikationsverbindungen sowie das Netzteil und den Akku, bevor Sie das Fachabdeckung öffnen.

---

**HINWEIS:**

- Das Aussehen der Unterseite und die Festplatte Ihres Notebook-PCs kann je nach Modell variieren, aber die Installation bleibt gleich.
  - Es wird empfohlen, dass Sie die Festplatte unter sachkundiger Aufsicht ersetzen. Sie können auch an ein autorisiertes Service-Center für weitere Unterstützung aufsuchen.
-

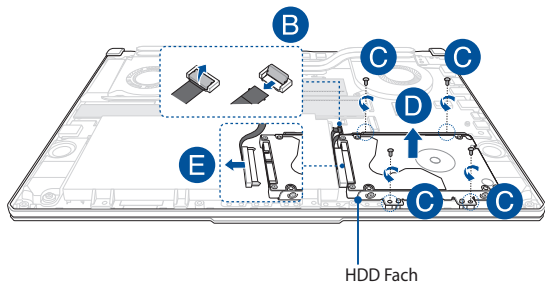
- A. Entfernen Sie die Fachabdeckung.

---

**HINWEIS:** Weitere Einzelheiten finden Sie im Abschnitt *Entfernen der Fachabdeckung* in dieser Anleitung.

---

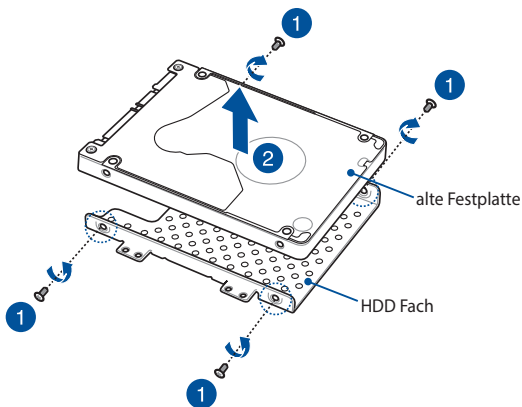
- B. Heben Sie die Klappe am Anschluss leicht an und trennen Sie dann das Kabel vom Motherboard.
- C. Entfernen Sie die Schrauben, die den Festplattenschacht im Fach befestigen.
- D. (optional) Falls in Ihrem Notebook-PC aktuell eine Festplatte installiert ist, heben Sie den Festplatteneinschub leicht aus dem Fach heraus.
- E. Trennen Sie, wie in der nachstehenden Abbildung gezeigt, den Festplatteneinschub vom Festplattenkabel.



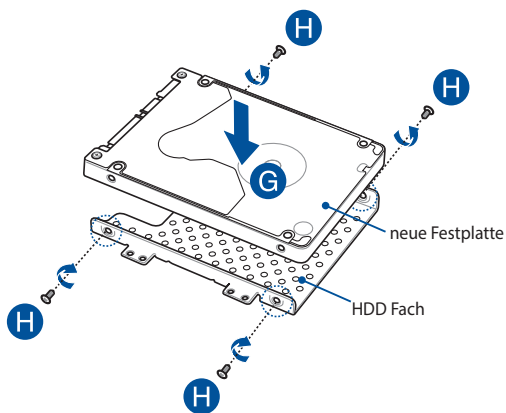


F. (Optional) Falls aktuell eine Festplatte im Festplattenschacht angebracht ist, beachten Sie die nachstehenden Schritte zum Entfernen der alten Festplatte:

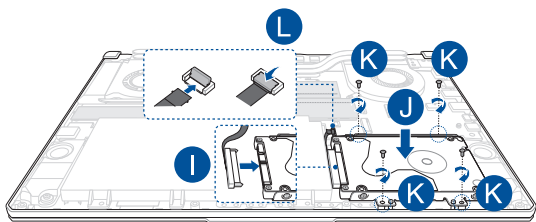
1. Entfernen Sie alle Schrauben an den Seiten des Festplattenschachts.
2. Entfernen Sie die alte Festplatte aus dem Festplattenschacht; legen Sie sie dann wie in der nachstehenden Abbildung gezeigt mit der Leiterplatte nach oben auf einen flachen, trockenen Untergrund.



- G. Setzen Sie die neue Festplatte so ein, dass die Leiterplatte in Richtung des Festplattenschachts zeigt. Stellen Sie sicher, dass die Anschlüsse Ihrer Festplatte nicht durch irgendwelche Teile des Festplatteneinschubs blockiert sind.
- H. Bringen Sie die Schrauben, die Sie zuvor entfernt haben, wieder an, um die Festplatte zu befestigen.



- I. Schließen Sie das Festplatten-Anschlusskabel an der Festplatte an.
- J. Setzen Sie den Festplattenschacht wieder in das Fach ein und drücken den Festplattenschacht, bis er richtig steckt.
- K. Befestigen Sie den Festplattenschacht mit den zuvor entfernten Schrauben.
- L. Schließen Sie das Kabel an das Motherboard an und schieben Sie dann die Klappe herunter, um das Kabel zu befestigen.



# Installation einer M.2-Karte

Befolgen Sie die folgenden Schritte, wenn Sie eine kompatible M.2-Karte in Ihren Notebook-PC installieren:

---

**WICHTIG!** Erwerben Sie die M.2-Karte von autorisierten Händlern dieses Notebook-PCs, um ein Maximum an Kompatibilität und Zuverlässigkeit zu gewährleisten..

---

**WARNUNG!** Entfernen Sie alle angeschlossenen Geräte, Telefone oder Telekommunikationsverbindungen sowie das Netzteil und den Akku, bevor Sie das Fachabdeckung öffnen.

---

**HINWEIS:**

- Das Aussehen der Unterseite Ihres Notebook-PCs und der M.2-Karte kann je nach Modell variieren, aber die Modul-Installation bleibt gleich.
  - Es wird empfohlen, dass Sie die M.2-Karte unter sachkundiger Aufsicht installieren.. Sie können auch an ein autorisiertes Service-Center für weitere Unterstützung aufsuchen.
  - Der M.2 2280 Steckplatz unterstützt kein M.2 SATA SSD..
-

- A. Entfernen Sie die Fachabdeckung.

---

**HINWEIS:** Weitere Einzelheiten finden Sie im Abschnitt *Entfernen der Fachabdeckung* in dieser Anleitung.

---

- B. Richten Sie die M.2-Karte aus und setzen sie in den Modulsteckplatz ein.
- C. Befestigen Sie das M.2-Karte mit den mitgelieferten Schrauben in seiner Position.

