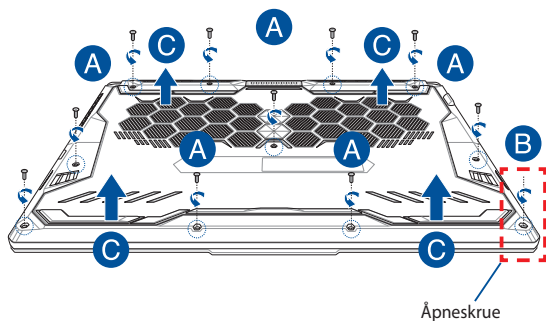


Oppgraderingsveiledning

Ta av dekselet

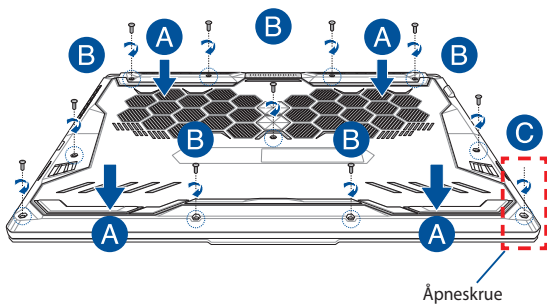
MERK: Hvordan den bærbare PC-en ser ut underfra, kan variere avhengig av modell.

- Løsne skruene(e) fra lukedekselet på den bærbare PC-en.
- Løsne åpningskruen uten å fjerne skruen fra dekselet.
- Trekk ut dekselet, og fjern det helt fra den bærbare PC-en.



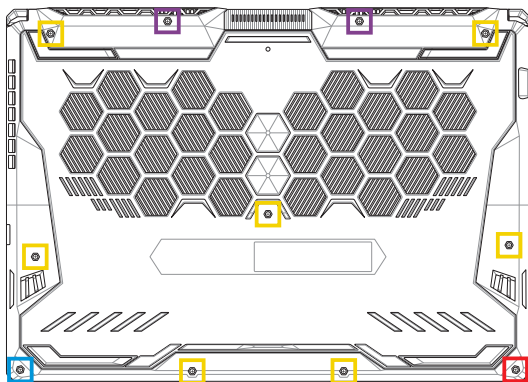
Slik fester du dekselet igjen:

- A. Juster dekselet, og sett det på plass.
- B. Fest dekselet med skruen(e) du tok av tidligere.
- C. Stram åpneskruen.



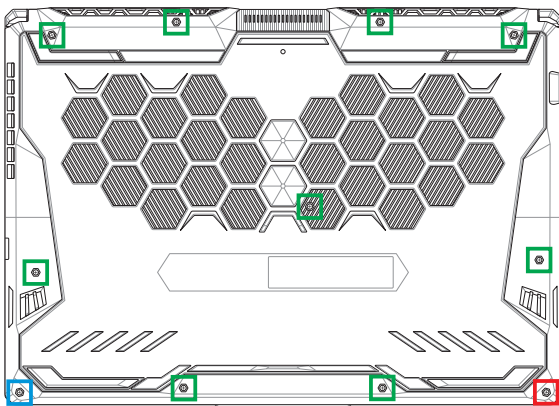
Kart over skruer på dekslet

15"-modell



- M2,5 X 14 (2 stk.)
- M2,5 X 11 (7 stk.)
- M2,5 X 5,5 (1 stk.)
- M2,5 X 6 (1 stk. åpneskrue)

17"-modell



- M2,5 X 12 (9 stk.)
- M2,5 X 5,5 (1 stk.)
- M2,5 X 6 (1 stk. åpneskrue)

Installere en RAM-modul (Random Access Memory)

Oppgrader den bærbare PC-ens minnekapasitet ved å installere en RAM-modul i luken for minnemoduler. Trinnene nedenfor viser hvordan du installerer en RAM-modul i den bærbare PC-en:

ADVARSEL! Koble fra alle tilkoblede utstyrsenheter, telefon- eller telekommunikasjonslinjer og strømkontakter (som ekstern strømforsyning, batteripakke osv.) før du fjerner dekselet.

VIKTIG! Oppsøk et autorisert servicesenter eller en autorisert forhandler for informasjon om minneoppgraderinger for den bærbare PC-en. Sørg for å kjøpe RAM-moduler fra autoriserte forhandlere av denne bærbare PC-en for å sikre maksimal kompatibilitet og pålitelighet.

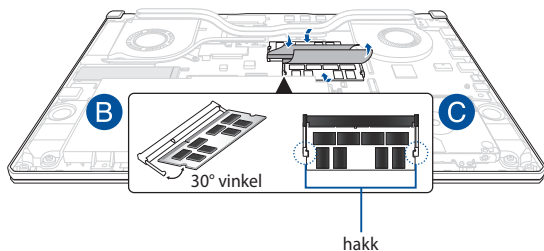
MERK:

- Utseendet til den bærbare PC-en sett underfra og RAM-modulen kan variere for ulike modeller, men installasjonsprosessen for RAM-modulen er den samme.
 - Det anbefales at du får faglig hjelp til å montere RAM-modulen. Du kan også oppsøke et autorisert servicesenter for å få hjelp.
-

- A. Ta av dekselet.

MERK: Du kan se mer informasjon i delen *Ta av dekselet* i denne håndboken.

- B. Juster RAM-modulen, og sett den inn i RAM-modulsporet.
- C. Trykk ned RAM-modulen til den klikker på plass.



Montere en harddisk

Følg trinnene nedenfor hvis du trenger å bytte harddisken på den bærbare PC-en:

VIKTIG! Sørg for å kjøpe harddisker fra autoriserte forhandlere av denne bærbare PC-en for å sikre maksimal kompatibilitet og pålitelighet.

ADVARSEL! Koble fra alle tilkoblede utstyrsenheter, telefon- eller telekommunikasjonslinjer og strømkontakter (som ekstern strømforsyning, batteripakke osv.) før du fjerner dekselet.

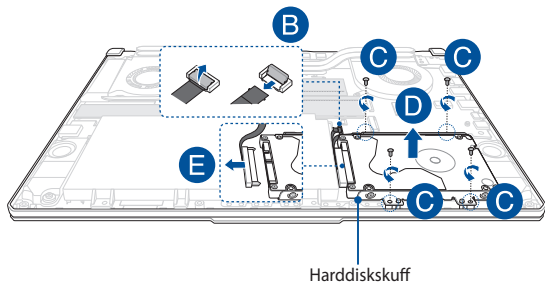
MERK:

- Utseendene til den bærbare PC-ens underfra og harddisken kan variere for ulike modeller, men installasjonsprosessen for harddisken er den samme.
 - Det anbefales at du får faglig hjelp til å montere harddisken igjen. Du kan også oppsøke et autorisert servicesenter for å få hjelp.
-

- A. Ta av dekkelet.

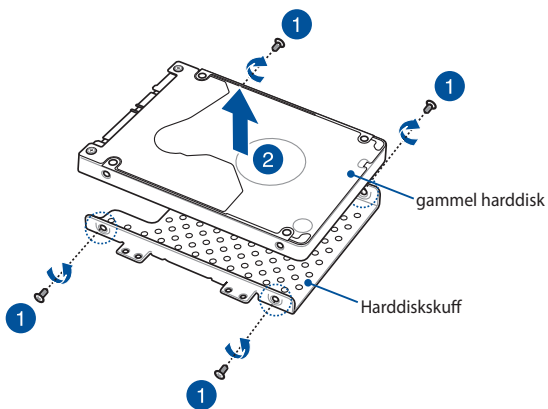
MERK: Du kan se mer informasjon i delen *Ta av dekkelet* i denne håndboken.

- B. Løft klaffen på kontakten, og koble kablen fra hovedkortet.
- C. Fjern skruene som fester harddiskluken til luken.
- D. (Valgfritt) Hvis en harddisk er installert i den bærbare PC-en, løfter du harddiskkuffen delvis ut av luken.
- E. Koble harddiskkabelen fra harddiskkuffen som vist nedenfor.

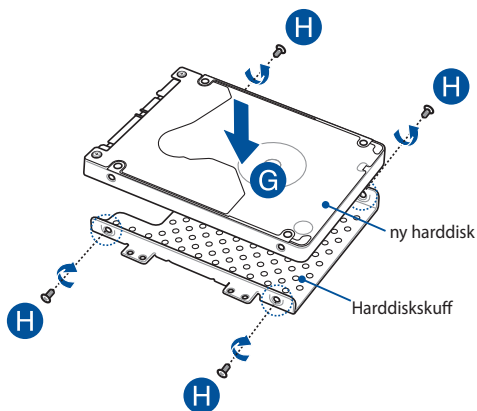


F. (Valgfritt) Hvis en harddisk er installert i harddiskskuffen, kan du bruke følgende fremgangsmåte for å fjerne den gamle harddisken:

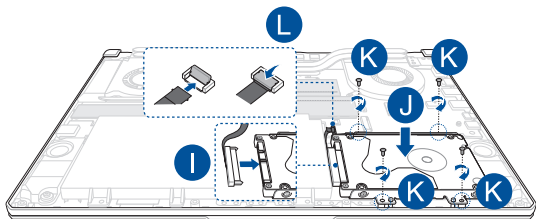
1. Fjern skruen(e) på sidene av harddiskluken.
2. Fjern den gamle harddisken fra harddiskskuffen, og plasser den på en flat og tørr overflate med kretskortet vendt opp, som vist i illustrasjonen nedenfor.



- G. Plasser den nye harddisken med kretskortet vendt mot harddiskkuffen. Sørg for at kontaktene til harddisken ikke blokkeres av harddiskkuffen.
- H. Sett på igjen og fest harddisken med skruen(e) du tok av tidligere.



- I. Koble harddiskkontakten til harddisken.
- J. Sett harddiskkuffen inn igjen i luken, og skyv inn harddiskkuffen til den sitter godt.
- K. Fest harddiskluken med skruen(e) du fjernet tidligere.
- L. Koble kabelen til hovedkortet, og trykk deretter ned klaffen på kontakten for å feste kabelen.



Installere et M.2-kort

Følg trinnene nedenfor når du skal installere et kompatibelt M.2-kort i den bærbare PC-en.

VIKTIG! Sørg for å kjøpe M.2-kort fra autoriserte forhandlere av denne bærbare PC-en for å sikre maksimal kompatibilitet og pålitelighet.

ADVARSEL! Koble fra alle tilkoblede utstyrsenheter, telefon- eller telekommunikasjonslinjer og strømkontakter (som ekstern strømforsyning, batteripakke osv.) før du fjerner dekselet.

MERK:

- Utseendet til den bærbare PC-ens sett underfra og M.2-kortet kan variere avhengig av modellen, men installasjonsprosessen for modulen er den samme.
 - Det anbefales at du får faglig hjelp til å montere M.2-kortet. Du kan også oppsøke et autorisert servicesenter for å få hjelp.
 - M.2 2280-sporet støtter ikke SSD-er som bruker M.2 SATA.
-

- A. Ta av dekkelet.

MERK: Du kan se mer informasjon i delen *Ta av dekkelet* i denne håndboken.

- B. Sett M.2-kortet inn i kortmodulsporet.
- C. Fest M.2-kortet ved hjelp av de(n) medfølgende skruen(e).

