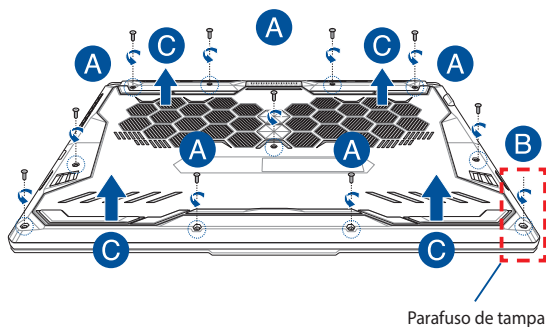


Guia de atualização

Remoção da tampa do compartimento

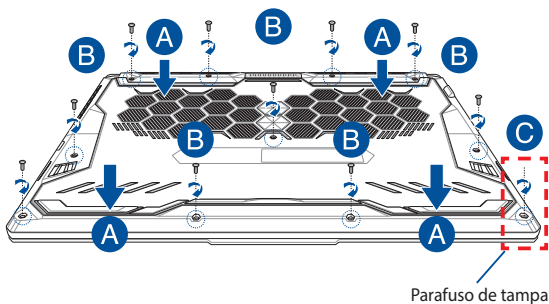
NOTA: O aspeto da vista inferior do PC Portátil poderá diferir de acordo com o modelo.

- Remova o(s) parafuso(s) da tampa do compartimento do PC Portátil.
- Desaperte o parafuso de tampa sem o remover da tampa.
- Puxe a tampa do compartimento e retire-a completamente do seu PC Portátil.



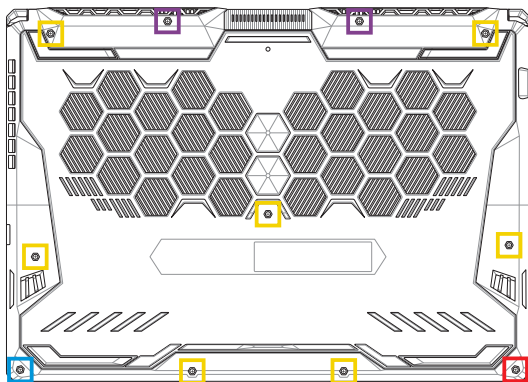
Para recolocar a tampa do compartimento:

- A. Alinhe e volte a encaixar a tampa do compartimento.
- B. Fixe a tampa com o(s) parafuso(s) removido(s) anteriormente.
- C. Aperte o parafuso de tampa.



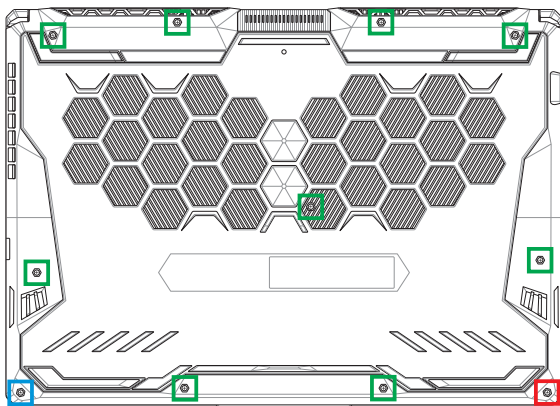
Mapa de parafusos da tampa

Modelo de 15"



- M2,5 X 14 (2 UNID)
- M2,5 X 11 (7 UNID)
- M2,5 X 5,5 (1 UNID)
- M2,5 X 6 (1 UNID parafuso de tampa)

Modelo de 17"



- M2,5 X 12 (9 UNID))
- M2,5 X 5,5 (1 UNID)
- M2,5 X 6 (1 UNID parafuso de tampa)

Instalação de um módulo de memória RAM

Atualize a capacidade de memória do seu PC Portátil instalando um módulo de memória RAM (memória de acesso aleatório) no compartimento para módulos de memória. Os passos seguintes mostram como pode instalar um módulo de memória RAM no seu PC Portátil:

AVISO! Desligue todos os periféricos ligados, todos os cabos telefónicos ou de telecomunicações e o conector de alimentação (por exemplo, fonte de alimentação externa, bateria, etc.) antes de remover a tampa do compartimento.

IMPORTANTE! Consulte um centro de assistência autorizado ou o revendedor para obter mais informações acerca de módulos RAM de atualização para o seu PC Portátil. Adquira os módulos RAM apenas em revendedores autorizados deste PC Portátil, para garantir a máxima compatibilidade e fiabilidade.

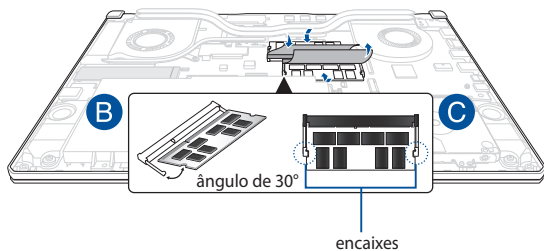
NOTA:

- O aspeto da parte inferior do PC portátil e do módulo RAM poderá variar de acordo com o modelo, mas o processo de instalação do módulo RAM mantém-se o mesmo.
 - Recomenda-se que instale o módulo RAM sob a supervisão de um técnico qualificado. Também pode visitar um centro de assistência autorizado para obter assistência adicional.
-

- A. Remova a tampa do compartimento.

NOTA: Para obter mais detalhes, consulte a secção *Remover a tampa do compartimento* neste manual.

- B. Alinhe e insira o módulo RAM na respetiva ranhura para módulo RAM.
- C. Pressione o módulo RAM até encaixar totalmente na devida posição.



Instalação da unidade de disco rígido

Consulte os passos seguintes se for necessário instalar um novo HDD (unidade de disco rígido) no seu PC Portátil:

IMPORTANTE! Adquirir um HDD apenas em revendedores autorizados deste PC Portátil, para garantir a máxima compatibilidade e fiabilidade.

AVISO! Desligue todos os periféricos ligados, todos os cabos telefónicos ou de telecomunicações e o conector de alimentação (por exemplo, fonte de alimentação externa, bateria, etc.) antes de remover a tampa do compartimento.

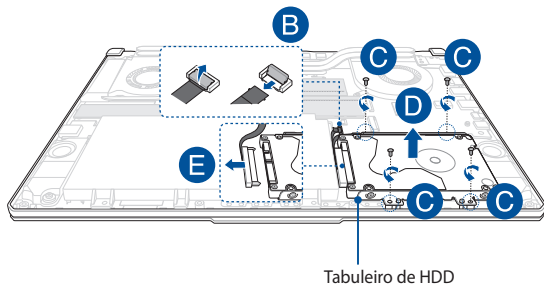
NOTA:

- O aspeto da vista inferior do PC Portátil e do HDD poderá diferir de acordo com o modelo, mas o processo de instalação do HDD mantém-se o mesmo.
 - Recomenda-se que instale o HDD sob a supervisão de um técnico qualificado. Também pode visitar um centro de assistência autorizado para obter assistência adicional.
-

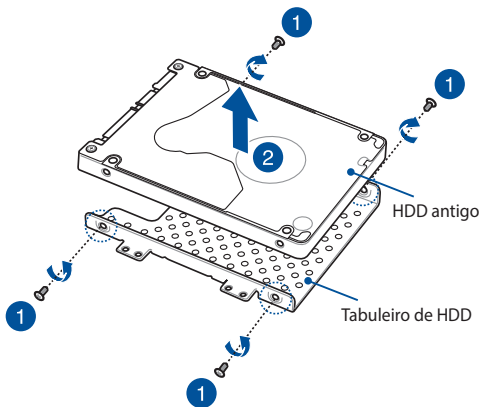
- A. Remova a tampa do compartimento.

NOTA: Para obter mais detalhes, consulte a secção *Remover a tampa do compartimento* neste manual.

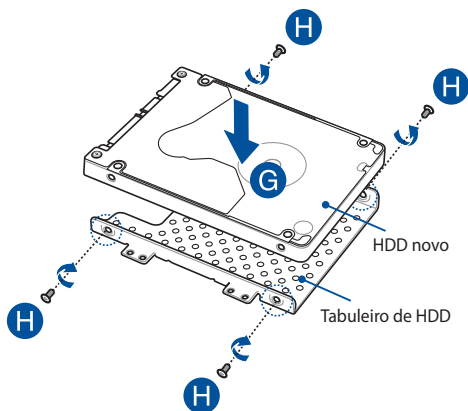
- B. Levante a aba do conector e, em seguida, desligue o cabo da placa principal.
- C. Remova o(s) parafuso(s) que fixam o suporte do disco rígido ao compartimento.
- D. (Opcional) Se já existir um disco rígido HDD instalado no seu PC Portátil, levante ligeiramente o tabuleiro do HDD para fora do compartimento.
- E. Desligue o tabuleiro de HDD do respetivo cabo, como se indica na ilustração a seguir.



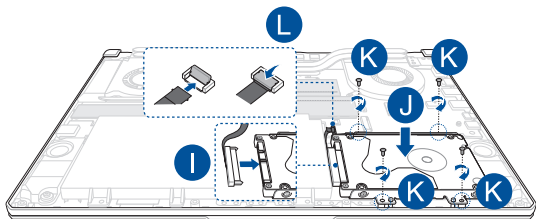
- F. (Opcional) Se já existir um HDD instalado no tabuleiro de HDD, consulte os passos seguintes para remover o HDD antigo:
1. Remova todos os parafusos das partes laterais do suporte do disco rígido.
 2. Remova o HDD antigo do tabuleiro de HDD e coloque-o numa superfície plana e seca com a respetiva PCB (placa de circuito impresso) voltada para cima, como se ilustra a seguir.



- G. Coloque o HDD novo com a respectiva PCB (placa de circuito impresso) voltada para o tabuleiro de HDD. Certifique-se de que os conectores da porta de HDD não se encontram obstruídos por qualquer parte do tabuleiro de HDD.
- H. Volte a fixar o disco rígido com o(s) parafuso(s) removido(s) anteriormente.



- I. Ligue o conector do HDD ao HDD.
- J. Recoloque o tabuleiro de HDD no compartimento e pressione-o até encaixar na devida posição.
- K. Fixe o suporte do disco rígido com o(s) parafuso(s) removido(s) anteriormente.
- L. Ligue o cabo à placa principal e, em seguida, baixe e pressione a aba no conector para fixar o cabo.



Instalação de uma placa M.2

Para instalar uma placa M.2 compatível no seu PC Portátil, consulte os passos seguintes:

IMPORTANTE! Adquira a sua placa M.2 em revendedores autorizados deste PC Portátil para garantir a máxima compatibilidade e fiabilidade.

AVISO! Desligue todos os periféricos ligados, todos os cabos telefónicos ou de telecomunicações e o conector de alimentação (por exemplo, fonte de alimentação externa, bateria, etc.) antes de remover a tampa do compartimento.

NOTA:

- O aspeto da parte inferior do PC Portátil e da placa M.2 poderá variar de acordo com o modelo, mas o processo de instalação mantém-se o mesmo.
 - Recomenda-se que instale a placa M.2 sob a supervisão de um técnico qualificado. Também pode visitar um centro de assistência autorizado para obter assistência adicional.
 - A ranhura M.2 2280 não suporta SSD SATA M.2.
-

- A. Remova a tampa do compartimento.

NOTA: Para obter mais detalhes, consulte a secção *Remover a tampa do compartimento* neste manual.

- B. Alinhe e insira a placa M.2 na correspondente ranhura para módulos de placa.
- C. Fixe a placa M.2 utilizando o(s) parafuso(s) fornecido(s).

