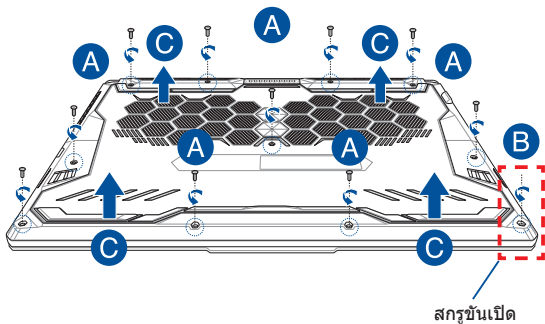


คู่มือการอัปเดต

การถอดฝาปิดช่องใส่

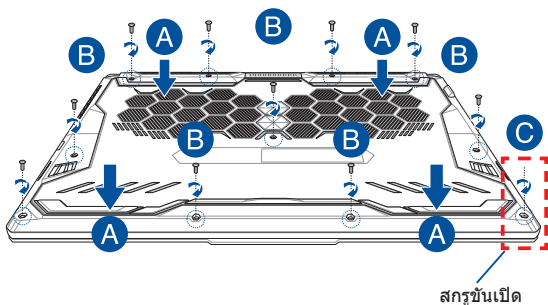
หมายเหตุ: รูปลักษณ์ไม่มมองด้านล่างของ Notebook PC อาจแตกต่างกันไปขึ้นอยู่กับรุ่น

- ไขสกรูออกจากฝาปิดช่องใส่ของโน้ตบุ๊กพีซี
- คลายสกรูชั้นเปิดโดยไม่ให้สกรูหลุดออกจากฝา
- ดึงฝาปิดช่องใส่ออกและนำฝาดูออกจาก Notebook PC



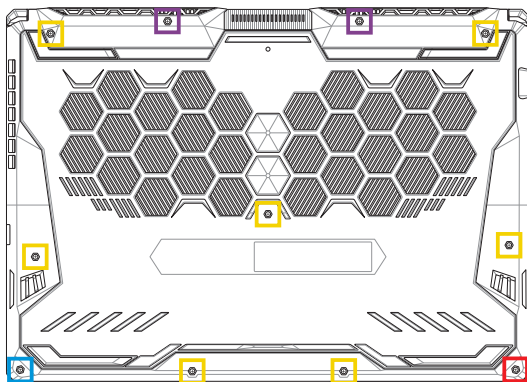
การติดฝาปิดช่องใส่กลับเข้าที่:

- A. จัดตำแหน่งและติดฝาปิดกลับเข้าไปที่ช่องใส่
- B. ยึดฝาปิดด้วยสกรูที่คุณไขออกมาก่อนหน้านี้
- C. ขันสกรูขันเปิดให้แน่น



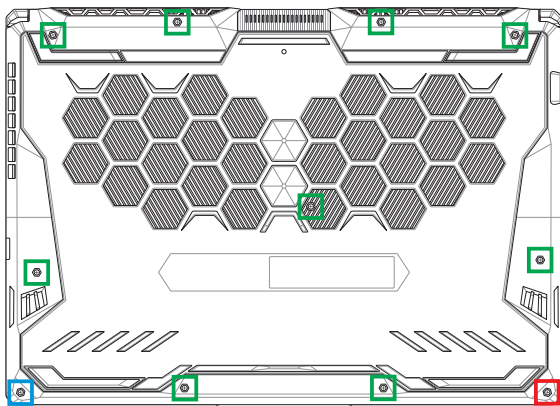
แผนผังสกรูฝาปิด

รุ่น 15"



- M2.5 X 14 (2 ชั้น)
- M2.5 X 11 (7 ชั้น)
- M2.5 X 5.5 (1 ชั้น)
- M2.5 X 6 (สกรูขันเปิด 1 ชั้น)

รุ่น 17"



- M2.5 X 12 (9 ชิ้น)
- M2.5 X 5.5 (1 ชิ้น)
- M2.5 X 6 (สกรูขันเปิด 1 ชิ้น)

การติดตั้งโมดูล RAM

อัปเดตความจุหน่วยความจำของ Notebook PC ของคุณด้วยการติดตั้งโมดูล RAM (หน่วยความจำชั่วคราว) ลงไปในช่องโมดูลหน่วยความจำขั้นตอนต่อไปนี้จะแสดงวิธีติดตั้งโมดูล RAM ลงไปใน Notebook PC ของคุณ

คำเตือน! ถอดอุปกรณ์ต่อพ่วงที่เชื่อมต่ออยู่ทั้งหมด สายโทรศัพท์ หรือสายการสื่อสาร และสายเชื่อมต่อพลังงานใดๆ (เช่น แหล่งจ่ายพลังงานภายนอก ชุดแบตเตอรี่ ฯลฯ) ก่อนถอดฝาปิดช่องใส่

สำคัญ! ไปที่ศูนย์บริการที่ได้รับอนุญาตหรือร้านค้าปลีกเพื่อรับข้อมูลเกี่ยวกับการอัปเดตโมดูล RAM สำหรับ Notebook PC ของคุณ ชื่อโมดูล RAM จากร้านค้าปลีกที่ได้รับอนุญาตให้ขาย Notebook PC นี้เพื่อเป็นการรับประกันว่าใช้งานร่วมกันได้และมีความน่าเชื่อถือสูงสุด

หมายเหตุ:

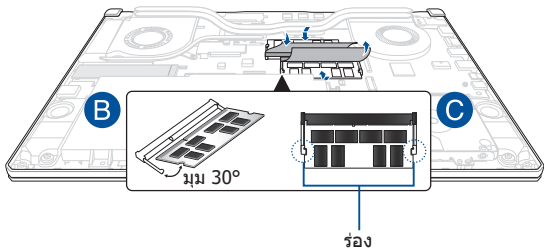
- รูปลักษณะจากมุมมองด้านล่างของ Notebook PC ของคุณและโมดูล RAM อาจแตกต่างกันไปขึ้นอยู่กับรุ่น แต่การติดตั้งโมดูล RAM มีลักษณะเดียวกัน
 - แนะนำให้คุณติดตั้งโมดูล RAM ภายใต้การดูแลของมืออาชีพ คุณสามารถไปที่ศูนย์บริการที่ได้รับอนุญาตเพื่อรับความช่วยเหลือเพิ่มเติม
-

A. ถอดฝาปิดช่องใส่

หมายเหตุ: สำหรับข้อมูลเพิ่มเติม ดูที่ส่วนการถอดฝาปิดช่องใส่ในคู่มือฉบับนี้

B. จัดตำแหน่งและใส่โมดูล RAM ลงไปในช่องโมดูล RAM

C. ดันโมดูล RAM ลงไปจนเข้าที่ดังคลิก



การติดตั้งฮาร์ดดิสก์ไทรฟ์

ดูขั้นตอนต่อไป นี้ ถ้าคุณจำเป็นต้องติดตั้ง HDD (ฮาร์ดดิสก์ไทรฟ์) ใหม่ลงใน Notebook PC ของคุณ

สำคัญ! ซื้อ HDD จากร้านค้าปลีกที่ได้รับอนุญาตให้ขาย Notebook PC นี้เพื่อเป็นการรับประกันว่าใช้งานร่วมกันได้และมีความน่าเชื่อถือสูงสุด

คำเตือน! ถอดอุปกรณ์ต่อพ่วงที่เชื่อมต่ออยู่ทั้งหมด สายโทรศัพท์ หรือสายการสื่อสาร และสายเชื่อมต่อพลังงานใดๆ (เช่น แหล่งจ่ายพลังงานภายนอก ชุดแบตเตอรี่ ฯลฯ) ก่อนถอดฝาปิดช่องใส่

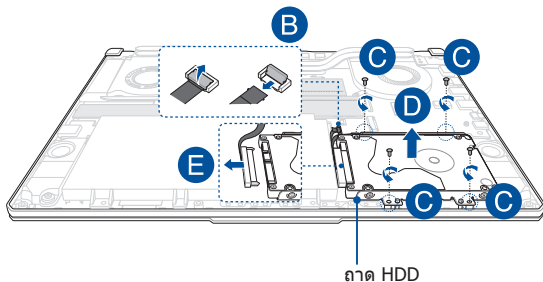
หมายเหตุ:

- รูปลักษณะมุมมองด้านล่างของ Notebook PC และ HDD อาจแตกต่างกันไปขึ้นอยู่กับรุ่น แต่การติดตั้ง HDD มีลักษณะเดียวกัน
 - แนะนำให้คุณติดตั้ง HDD ภายใต้การดูแลของมืออาชีพ คุณสามารถไปที่ศูนย์บริการที่ได้รับอนุญาตเพื่อรับความช่วยเหลือเพิ่มเติม
-

A. ถอดฝาปิดช่องใส่

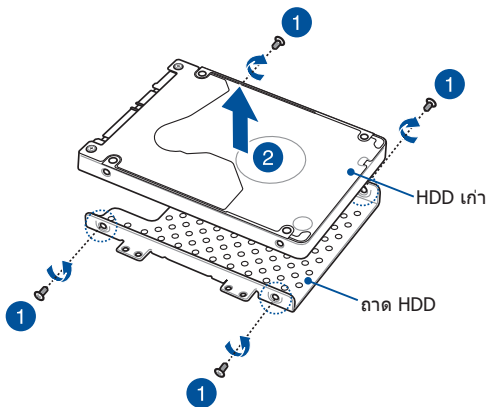
หมายเหตุ: สำหรับข้อมูลเพิ่มเติม ดูที่ส่วนการถอดฝาปิดช่องใส่ในคู่มือฉบับนี้

- B. ค่อยๆ ยกฝาบานพับบนชั่วคราวขึ้น จากนั้นถอดสายเคเบิลออกจากเมนบอร์ด
- C. ไขสกรูที่ยึดถาด HDD เข้ากับช่องใส่ออก
- D. (ทางเลือก) ถ้า HDD ถูกติดตั้งอยู่ใน Notebook PC ของคุณอยู่แล้ว ให้ยกถาด HDD ขึ้นเล็กน้อย แล้วถอดออกจากช่องใส่ไดรฟ์
- E. ถอดสาย HDD ออกจากถาด HDD ตามรูปประกอบที่แสดงอยู่ด้านล่างนี้

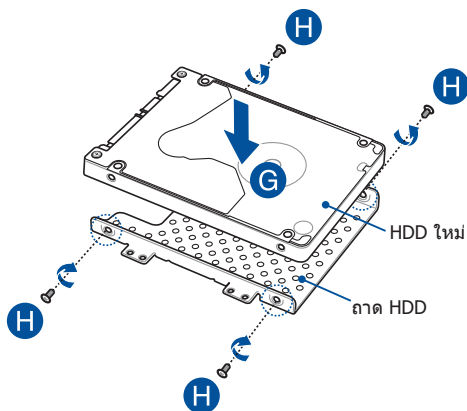


F. (ทางเลือก) หากในถาดมี HDD ติดตั้งอยู่แล้ว ให้ดูที่ขั้นตอนต่อไปนี่เพื่อถอด HDD เก่าออก:

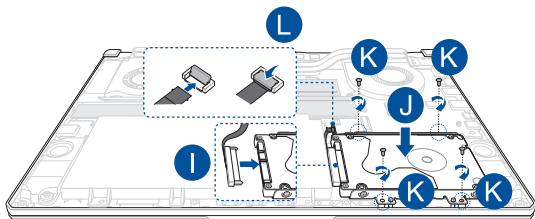
1. ไขสกรูทั้งหมดที่ด้านข้างของช่องใส่ HDD ออก
2. ถอด HDD เก่าออกจากถาด HDD จากนั้นวางลงบนพื้นผิวแห้งและราบเรียบ โดยให้ PCB (แผ่นวงจรพิมพ์) หงายขึ้นด้านบน ตามที่แสดงในภาพด้านล่าง



- G. วาง HDD ใหม่โดยให้ PCB (แผ่นวงจรพิมพ์) หันเข้าหาถาด HDD ตรวจสอบให้แน่ใจว่าพอร์ตเชื่อมต่อของ HDD ไม่ถูกกีดขวางด้วยส่วนใดๆ ของถาด HDD
- H. ใส่คัตเตอร์ และยึด HDD ด้วยสกรูที่คูณไขว้ออกมาก่อนหน้านี้



- I. เชื่อมต่อตัวเชื่อมต่อ HDD เข้ากับ HDD
- J. ใส่ถาด HDD กลับเข้าไปในช่องใส่และดันถาด HDD จนเข้าที่
- K. ยึดถาด HDD ด้วยสกรูที่คุณไขออกมาก่อนหน้านี้
- L. เชื่อมต่อสายเคเบิลเข้ากับเมนบอร์ด จากนั้นผลักรถเข็นตัวต่อลงเพื่อยึดสายเคเบิล



การติดตั้งการ์ด M.2

ดูที่ขั้นตอนต่อไปนีในการติดตั้งการ์ด M.2 ลงไปใน Notebook PC ของคุณ:

สำคัญ! ซ็อกเก็ต M.2 จากร้านค้าปลีกที่ได้รับอนุญาตให้ขาย Notebook PC นี้เพื่อเป็นการรับประกันว่าใช้งานร่วมกันได้และมีความน่าเชื่อถือสูงสุด

คำเตือน! ถอดอุปกรณ์ต่อพ่วงที่เชื่อมต่ออยู่ทั้งหมด สายโทรศัพท์ หรือสายการสื่อสาร และสายเชื่อมต่อพลังงานใดๆ (เช่น แหล่งจ่ายพลังงานภายนอก ชุดแบตเตอรี่ ฯลฯ) ก่อนถอดฝาปิดช่องใส่

หมายเหตุ:

- รูปลักษณะด้านล่างของ Notebook PC ของคุณและการ์ด M.2 อาจแตกต่างกันไปขึ้นอยู่กับรุ่น แต่การติดตั้งการ์ด M.2 มีลักษณะเหมือนกัน
 - แนะนำให้คุณติดตั้งการ์ด M.2 ภายใต้การดูแลของมืออาชีพ คุณสามารถไปที่ศูนย์บริการที่ได้รับอนุญาตเพื่อรับความช่วยเหลือเพิ่มเติม
 - สล็อต M.2 2280 ไม่รองรับ M.2 SATA SSD
-

A. ถอดฝาปิดช่องใส่

หมายเหตุ: สำหรับข้อมูลเพิ่มเติม ดูที่ส่วนการถอดฝาปิดช่องใส่ในคู่มือฉบับนี้

B. จัดตำแหน่งและใส่การ์ด M.2 ลงไปในสล็อตโมดูลการ์ด

C. ยึดการ์ด M.2 ให้เข้าตำแหน่งโดยใช้สกรูที่นำมา

