

CZ20357

První vydání / duben 2023



TUF GAMING

+ TUF GAMING | LAPTOP +

SERVISNÍ PŘÍRUČKA

ASUS

More info:



INFORMACE O AUTORSKÝCH PRÁVECH

Žádná část této příručky, včetně výrobků a softwaru v příručce popsaných, nesmí být reprodukována, přenesena, přepsána, uložena v systému pro ukládání dat, ani přeložena do žádného jazyka v žádné podobě a žádným způsobem, kromě dokumentace uložené kupujícími pro účel zálohování, bez písemného souhlasu společnosti ASUSTeK COMPUTER INC. („ASUS“).

SPOLEČNOST ASUS POSKYTUJE TUTO PŘÍRUČKU „TAK, JAK JE“, BEZ ZÁRUKY JAKÉHOKOLI DRUHU, AŽ VÝSLOVNĚ, NEBO VYPLYVAJÍCÍ, ZEJMÉNA PŘEDPOKLÁDANÝCH ZÁRUK NEBO PODMÍNEK PRODEJNOSTI A VHODNOSTI PRO URČITÝ ÚČEL. V ŽÁDNÉM PŘÍPADĚ NEBUDE SPOLEČNOST ASUS, JEJÍ ŘEDITELÉ, VEDOUcí PRACOVNÍCI, ZAMĚSTNANCI ANI ZÁSTUPCI ODPOVÍDAT ZA ŽÁDNÉ NEPŘÍMÉ, ZVLÁŠTNÍ, NAHODILÉ NEBO NÁSLEDNÉ ŠKODY (VČETNĚ ZA ZTRÁTU ZISKŮ, ZTRÁTU PODNIKATELSKÉ PŘÍLEŽITOSTI, ZTRÁTU POUŽITELNOSTI ČI ZTRÁTU DAT, PŘERUŠENÍ PODNIKÁNÍ A PODOBNĚ), I KDYŽ BYLA SPOLEČNOST ASUS UPOZORNĚNA NA MOŽNOST TAKOVÝCH ŠKOD ZPŮSOBENÝCH JAKOUKOLI VADOU V TĚTO PŘÍRUČCE NEBO VE VÝROBKU.

Výrobky a názvy firem v této příručce mohou, ale nemusí být obchodními známkami nebo copyrighty příslušných firem, a používají se zde pouze k identifikaci a objasnění a ve prospěch jejich majitelů, bez záměru poškodit cizí práva.

TECHNICKÉ ÚDAJE A INFORMACE OBSAŽENÉ V TĚTO PŘÍRUČCE JSOU POSKYTNUTY JEN PRO INFORMACI, MOHOU SE KDYKOLI ZMĚNIT BEZ PŘEDCHOZÍHO UPOZORNĚNÍ A NEMĚLY BY BÝT POVAŽOVÁNY ZA ZÁVAZEK SPOLEČNOSTI ASUS. SPOLEČNOST ASUS NEODPOVÍDÁ ZA ŽÁDNÉ CHYBY A NEPŘESNOSTI, KTERÉ SE MOHOU OBJEVIT V TĚTO PŘÍRUČCE, VČETNĚ VÝROBKŮ A SOFTWARU V PŘÍRUČCE POPSANÝCH.

Copyright © 2023 ASUSTeK COMPUTER INC. Všechna práva vyhrazena.

OMEZENÍ ODPOVĚDNOSTI

Mohou nastat takové okolnosti, že v důsledku selhání ze strany společnosti ASUS nebo z jiné odpovědnosti budete mít právo na náhradu škody od společnosti ASUS. V každém takovém případě, bez ohledu na důvod, pro který máte právo požadovat náhradu od společnosti ASUS, nebude společnost ASUS odpovídat za víc než za škody kvůli zranění (včetně smrti) a poškození nemovitostí a hmotného osobního majetku; nebo jakékoli skutečné a přímé škody v důsledku opomenutí nebo neplnění zákonných povinností dle této záruky, až do výše ceníkové smluvní ceny každého výrobku.

Společnost ASUS bude odpovědná nebo vás odškodní jen za ztrátu, škody nebo reklamace na základě této smlouvy, přechinu nebo porušení cizích práv dle této záruky.

Toto omezení se vztahuje i na dodavatele a prodejce společnosti ASUS. To je maximum, za které jsou společnost ASUS, její dodavatelé a váš prodejce kolektivně odpovědní.

ZA ŽÁDNÝCH OKOLNOSTÍ NEBUDE SPOLEČNOST ASUS ODPOVÍDAT ZA NÁSLEDUJÍCÍ: (1) NÁROKY/ŽALOBY TŘETÍCH STRAN NA VÁS KVŮLI ZTRÁTÁM; (2) ZTRÁTU NEBO POŠKOZENÍ VAŠICH ZÁZNAMŮ NEBO DAT (3) ZVLÁŠTNÍ, NAHODILÉ NEBO NEPŘÍMÉ ŠKODY NEBO JAKÉKOLI EKONOMICKÉ NÁSLEDNÉ ŠKODY (VČETNĚ ZTRÁTY ZISKU NEBO ÚSPOR), DOKONCE I KDYŽ BY SPOLEČNOST ASUS BYLA UPOZORNĚNA NA MOŽNOST TAKOVÝCH ŠKOD.

SERVIS A PODPORA

Navštivte náš vícejazyčný web na adrese <https://www.asus.com/cz/support/>.

Obsah

| | |
|---------------------------------------|----|
| Prohlášení | 4 |
| Bezpečnostní opatření..... | 4 |
| Hlavní komponenty | 6 |
| Montážní nástroje..... | 7 |
| Sejmutí spodního krytu..... | 8 |
| Plánek rozložení šroubů v krytu | 10 |
| Model 15" | 10 |
| Model 17" | 11 |
| Odpojení baterie..... | 12 |
| Instalace paměťového modulu RAM..... | 13 |
| Instalace karty M.2 | 15 |
| Schémata vodičů a zapojení..... | 17 |

Prohlášení

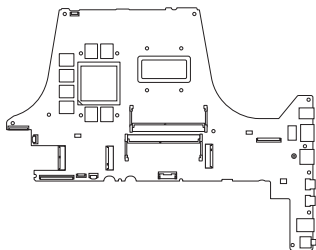
Společnost ASUS není odpovědná za přímé, nepřímé, zamýšlené ani nezamýšlené poškození, které je výsledkem nesprávné instalace a používání.

Bezpečnostní opatření

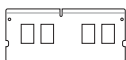
- Zajistěte, aby se před instalací či vyjmutím součástí nedostaly do blízkosti notebooku tekutiny ani vlhkost.
- Před instalací či vyjmutím součástí položte svůj notebook na stabilní povrch.
- Abyste předešli poškození, uvolněte svorku či klapku před tím, než vyjmete signální kabely.
- Zástrčku vypojte tak, že za ni zatáhnete rovnoměrnou silou, abyste předešli poškození. Připojte signální kabely ve správné orientaci.
- Před čištěním notebooku tekutým čisticím prostředkem odpojte napájení a vyjměte baterii (je-li to možné), abyste předešli zranění elektrickým proudem.
- Před instalací či vyjmutím součástí odpojte napájení a vyjměte baterii (je-li to možné). Přečtěte si a dodržujte pokyny v této příručce.

- Před tím, než začnete manipulovat se součástkami, si nasadte uzemňovací náramek nebo se dotkněte uzemněného objektu, abyste předešli poškození statickou elektřinou.
- Abyste zabránili zkratu, uchovávejte tekutiny i vlhkost v bezpečné vzdálenosti od notebooku.
- Držte součástky za okraje tak, abyste se nedotýkali integrovaných obvodů.
- Správně nainstalujte veškeré součástky ještě před tím, než připojíte napájení.
- Nepoužívejte napájecí adaptéry ani baterie z jiných zařízení. Snížíte tím riziko poranění osob ohněm nebo výbuchem. Používejte pouze certifikované napájecí adaptéry nebo baterie dodané výrobcem nebo autorizovanými prodejci.
- Abyste předešli poškození, použijte na svůj notebook správné modely šroubů.

Hlavní komponenty



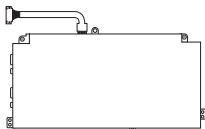
Základní deska s porty a konektory



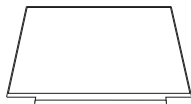
Paměťový modul RAM



Paměťový modul SSD



Baterie a napájecí konektor



Modul panelu s displejem

POZNÁMKA:

- Obrázky jsou pouze orientační.
 - Postupy údržby popsané v této příručce závisí na konfiguraci modelu a nemusejí popisovat celý proces údržby. Další pomoc s údržbou komponent, které nejsou popsány v této příručce, vám poskytne autorizované servisní středisko.
-

Montážní nástroje



Šroubovák



Plastový nožik



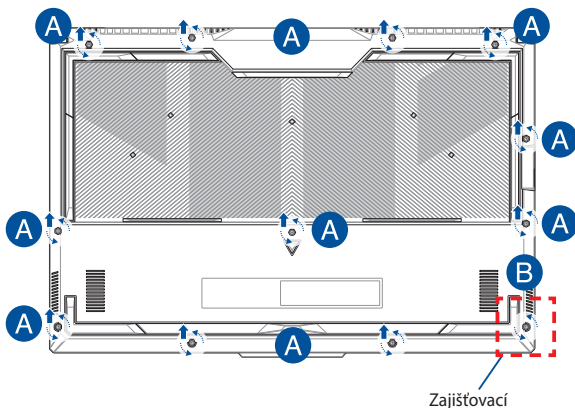
Pinzeta

Sejmutí spodního krytu

DŮLEŽITÉ! Sejmutím spodního krytu bude automaticky přerušeno napájení. Chcete-li po ukončení údržby napájení opět spustit, znovu nasadte spodní kryt a připojte napájecí adaptér k notebooku.

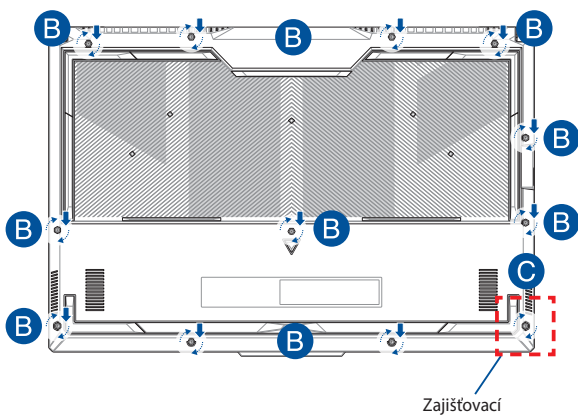
POZNÁMKA: Vzhled spodní strany vašeho notebooku se může lišit podle modelu.

- Vyjměte šroub(y) ze spodního krytu notebooku.
- Povolte zajišťovací šroub, aniž byste jej z krytu vyjmuli.
- Dolní kryt vytáhněte a úplně jej vyjměte z notebooku.



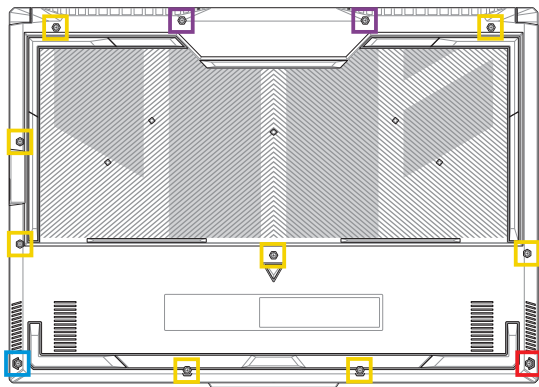
Pokyny k opětovnému nasazení spodního krytu:

- A. Zarovnejte a znovu nasadte spodní kryt.
- B. Zajistěte kryt šroubem (šrouby), který (které) jste předtím vyšroubovali.
- C. Utáhněte zajišťovací šroub.



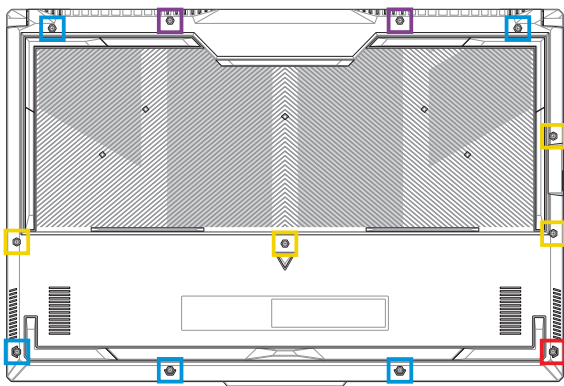
Plánek rozložení šroubů v krytu

Model 15"



- M2,5 X 12L (2 KS)
- M2,5 X 9,5L (8 KS)
- M2,5 X 8L (1 KS)
- M2,5 X 8L (1 KS zajišťovací šroub)

Model 17"



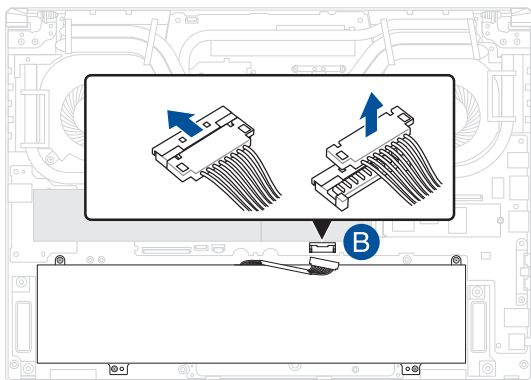
- M2,5 X 13L (2 KS)
- M2,5 X 10L (4 KS)
- M2,5 X 8L (5 KS)
- M2,5 X 8L (1 KS zajišťovací šroub)

Odpojení baterie

- A. Sejměte spodní kryt.
-

POZNÁMKA: Další podrobnosti najdete v kapitole *Sejmutí spodního krytu* v této příručce.

- B. Odpojte kabel od konektoru baterie.



POZNÁMKA: Obrázek má pouze informativní charakter.

Chcete-li připojit baterii, vyrovnejte a připojte kabel ke konektoru baterie, než znovu nasadíte spodní kryt.

Instalace paměťového modulu RAM

Zvyšte kapacitu paměti notebooku instalací paměťového modulu RAM do slotu paměťového modulu. Při instalaci paměťového modulu RAM do notebooku postupujte následovně:

VAROVÁNÍ! Před sejmutím spodního krytu odpojte všechna připojená periferní zařízení, telefonní nebo telekomunikační kabely a napájecí zdroje (např. vnější adaptér, vnitřní baterie atd.).

DŮLEŽITÉ! Informace o rozšíření paměti notebooku moduly RAM si vyžádejte v autorizovaném servisu nebo u prodejce. Z důvodu maximální kompatibility a spolehlivosti nakupujte pouze paměťové moduly RAM od autorizovaných prodejců tohoto notebooku.

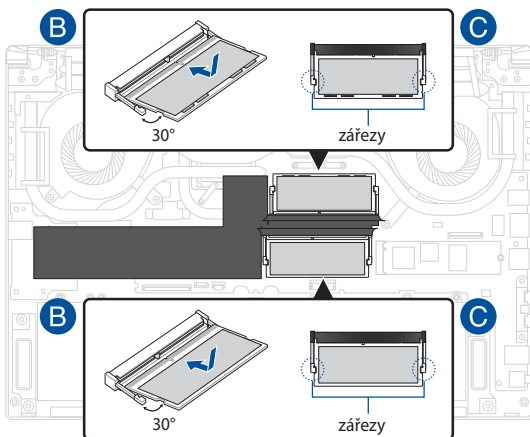
POZNÁMKA:

- Přesný vzhled spodní strany notebooku a paměťového modulu RAM se může lišit v závislosti na modelu, postup instalace modulu je však stejný.
 - Instalaci paměťového modulu RAM doporučujeme provádět pod odborným dohledem. Další pomoc vám může rovněž poskytnout autorizované servisní středisko.
-

- A. Sejměte spodní kryt.

POZNÁMKA: Bližší informace najdete v kapitolách *Sejmutí spodního krytu* a *Odpojení baterie* v této příručce.

- B. Zarovnejte a zasuněte paměťový modul RAM do slotu modulu RAM.
- C. Zatlačte paměťový modul RAM tak, aby zacvakl na místo.



Instalace karty M.2

Podle následujících kroků nainstalujte do notebooku kompatibilní kartu M.2:

DŮLEŽITÉ! Z důvodu maximální kompatibility a spolehlivosti nakupujte pouze karty M.2 u autorizovaných prodejců tohoto notebooku.

VAROVÁNÍ! Před sejmutím spodního krytu odpojte všechna připojená periferní zařízení, telefonní nebo telekomunikační kabely a napájecí zdroje (např. vnější adaptér, vnitřní baterie atd.).

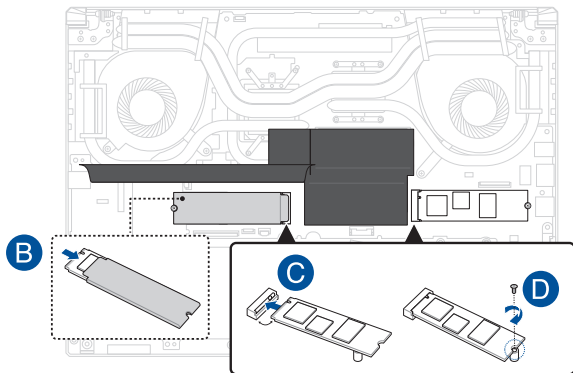
POZNÁMKA:

- Vzhled spodní strany notebooku a karty M.2 se může lišit v závislosti na modelu, postup instalace modulu je však stejný.
 - Instalaci karty M.2 doporučujeme provádět pod odborným dohledem. Další pomoc vám může rovněž poskytnout autorizované servisní středisko.
 - Slot M.2 2280 nepodporuje disky M.2 SATA SSD.
-

- A. Sejměte spodní kryt.

POZNÁMKA: Bližší informace najdete v kapitolách *Sejmutí spodního krytu* a *Odpojení baterie* v této příručce.

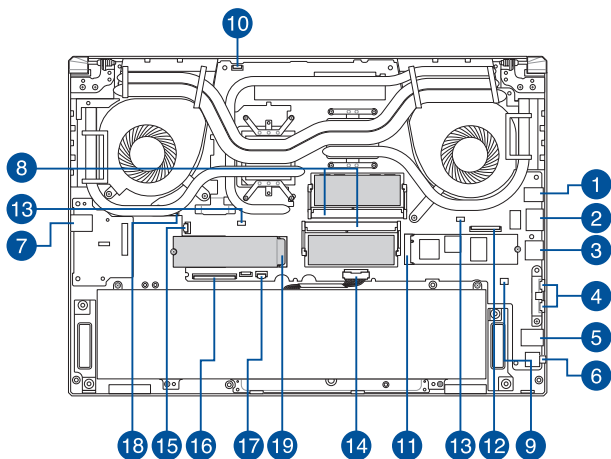
- B. (Volitelné) Zasuňte kartu M.2 do pozice v orientaci podle následujícího obrázku.
- C. Zarovnejte a zasuňte kartu M.2 do příslušného slotu modulu.
- D. Zajistěte kartu M.2 přiloženým šroubem (šrouby).



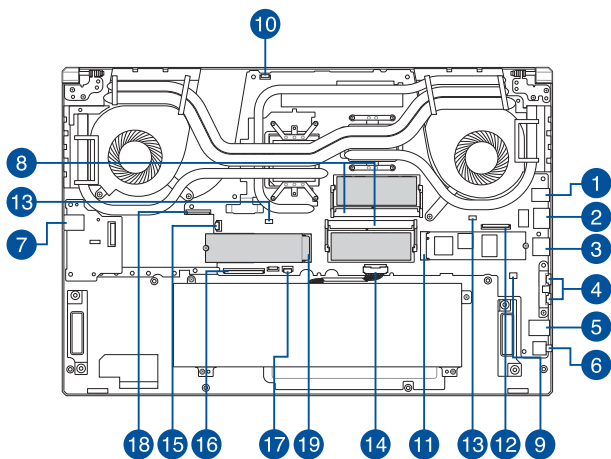
Schémata vodičů a zapojení

POZNÁMKA: Obrázek má pouze informativní charakter.

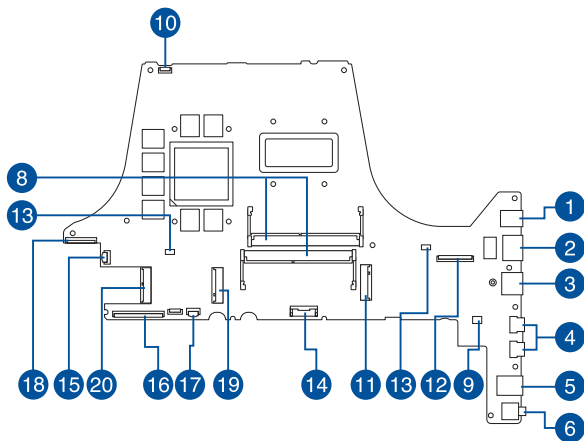
Model 15"



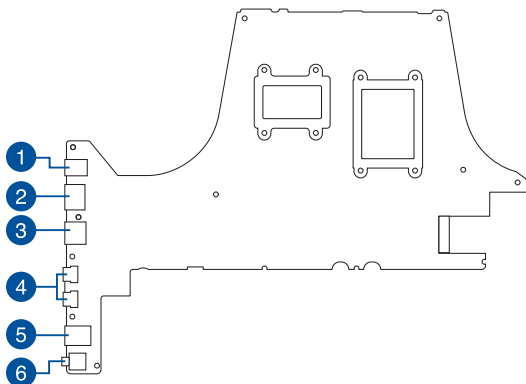
Model 17"



Pohled shora



Pohled zdola



- | | |
|--------------------------|------------------------------------|
| 1. Napájecího konektor | 11. Sekundární konektor SSD |
| 2. Konektor LAN | 12. Konektor LVDS |
| 3. Konektor HDMI | 13. Konektor ventilátoru |
| 4. Konektor USB Type-C® | 14. Konektor baterie |
| 5. Konektor USB Type-A | 15. Konektor podsvícení klávesnice |
| 6. Audio konektor | 16. Konektor membránové klávesnice |
| 7. Konektor USB Type-A | 17. Konektor touchpadu |
| 8. Patice DDR | 18. Konektor USB 3.0 |
| 9. Konektor reproduktoru | 19. Hlavní konektor SSD |
| 10. Konektor LED desky | 20. Konektor WLAN |