

T20357

第一版 / 2023 年 2 月



TUF GAMING

+ TUF GAMING | LAPTOP +

維修手冊

ASUS

More info:



版權說明

Copyright ©ASUSTeK Computer Inc. All rights reserved. 華碩電腦股份有限公司保留所有權利。本使用手冊包括但不限於其所包含的所有資訊受到著作權法之保護，未經華碩電腦股份有限公司（以下簡稱「華碩」）許可，不得任意地仿製、拷貝、謄抄、轉譯或為其他利用。

免責聲明

本使用手冊是以「現況」及「以目前明示的條件下」的狀態提供給您。在法律允許的範圍內，華碩就本使用手冊，不提供任何明示或默示的擔保及保證，包括但不限於商業適銷性、特定目的之適用性、未侵害任何他人權利及任何得使用本使用手冊或無法使用本使用手冊的保證，且華碩對因使用本使用手冊而獲取的結果或透過本使用手冊所獲得任何資訊之準確性或可靠性不提供擔保。

台端應自行承擔使用本使用手冊的所有風險。台端明確了解並同意，華碩、華碩之授權人及其各該主管、董事、員工、代理人或關係企業皆無須為您因本使用手冊、或因使用本使用手冊、或因不可歸責於華碩的原因而無法使用本使用手冊或其任何部分而可能產生的衍生、附隨、直接、間接、特別、懲罰或任何其他損失（包括但不限於利益損失、業務中斷、資料遺失或其他金錢損失）負責，不論華碩是否被告知發生上開損失之可能性。

由於部分國家或地區可能不允許責任的全部免除或對前述損失的責任限制，所以前述限制或排除條款可能對您不適用。

台端知悉華碩有權隨時修改本使用手冊。本產品規格或驅動程式一經改變，本使用手冊將會隨之更新。本使用手冊更新的詳細說明請您造訪華碩的客戶服務網 <https://www.asus.com/support/>，或是直接與華碩資訊產品技術支援專線 0800-093-456 聯絡。

於本使用手冊中提及之第三人產品名稱或內容，其所有權及智慧財產權皆為各別產品或內容所有人所有且受現行智慧財產權相關法令及國際條約之保護。當下列兩種情況發生時，本產品將不再受到華碩之保固及服務：

- (1) 本產品曾經過非華碩授權之維修、規格更改、零件替換或其他未經過華碩授權的行為。
- (2) 本產品序號模糊不清或喪失。

目錄

聲明	4
安全注意事項	4
主要組件	6
安裝工具	7
取下擴充插槽護蓋	8
護蓋螺絲位置圖	10
解除安裝電池	12
安裝隨機存取記憶體 (RAM) 模組	13
安裝 M.2 卡	15
接線和連接圖	17

聲明

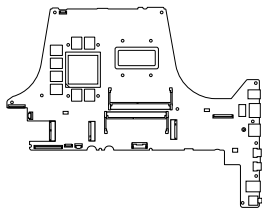
華碩對因安裝和操作不當而導致的直接、間接、有意或無意的損壞概不負責。

安全注意事項

- 在安裝或拆卸任何組件之前，請讓筆記型電腦遠離液體或濕氣。
- 在安裝或拆卸任何組件之前，確保將您的筆記型電腦放在穩定的表面上。
- 取下訊號傳輸線之前先取下夾子或翻蓋，以防止損壞。
- 力量平均地拉動插頭以拔除電源插頭，以免損壞。確保以正確的方向連接訊號線。
- 在使用液體清潔劑清潔筆記型電腦之前，請拔除所有電源線並取出電池組（如果有的話），以避免觸電造成危險。
- 在安裝或拆卸任何組件之前，拔除所有電源線並取出電池組（如果有的話）。確保閱讀並依照手冊中的說明操作。

- 在處理組件之前，請使用接地腕帶或觸摸安全接地的物體，以免因靜電而造成損壞。
- 使筆記本電腦遠離液體或濕氣，以免短路。
- 握住組件的邊緣以避免接觸電路板。
- 確保在連接交流電源之前正確安裝所有組件。
- 請勿使用其他裝置的電源變壓器或電池，以降低因火災或爆炸而造成人員受傷的風險。僅使用製造商或授權零售商提供的經過認證的電源變壓器或電池。
- 確保在您的筆記型電腦上安裝正確型號的螺絲以防止損壞。

主要組件



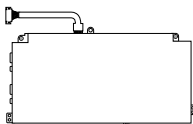
具備連接埠與接頭的主機板



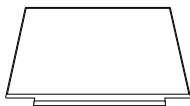
記憶體模組



SSD 模組



電池與電源連接埠



LCD 面板模組

說明：

- 圖示僅供參考。
 - 本手冊中描述的維護程序取決於機型配置，可能無法反映整個維修過程。如需維修本手冊中未涵蓋的組件，請至授權服務中心以獲得進一步幫助。
-

安裝工具



螺絲起子



塑膠板



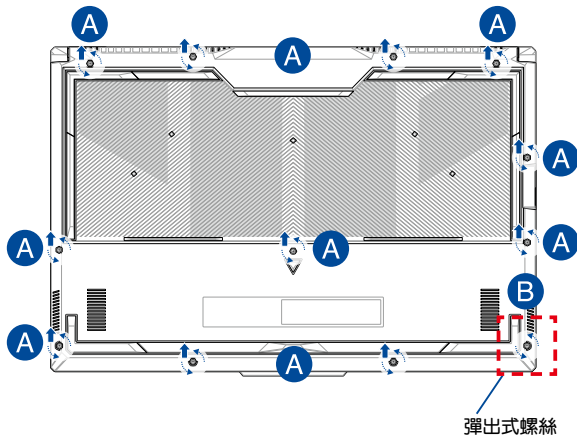
鑷子

取下擴充插槽護蓋

重要！當您取下底蓋時，系統將自動關閉電源。完成維修後，請確保牢固地重新安裝底蓋，然後連接交流電源變壓器至筆記型電腦，以恢復電源。

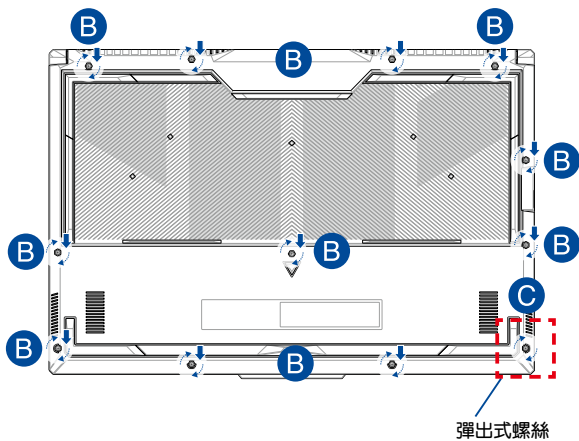
說明：筆記型電腦的底部外觀會因機型不同而有差異。

- 取下筆記型電腦擴充插槽護蓋的螺絲。
- 鬆開彈出式螺絲但先不要取出。
- 拉起擴充插槽護蓋並將其自筆記型電腦上完全取下。



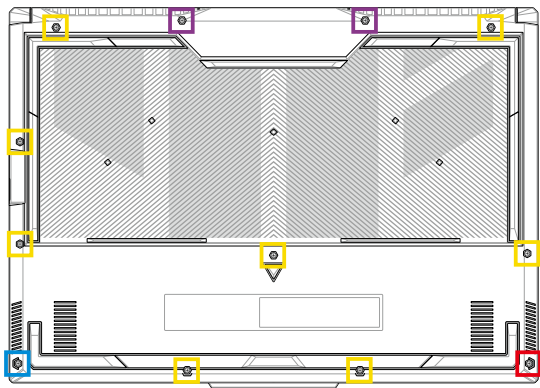
請依照下列步驟重新安裝擴充插槽護蓋：

- 將擴充插槽護蓋對準插槽放回。
- 使用之前取下的螺絲將護蓋鎖緊固定。
- 將彈出式螺絲鎖緊。



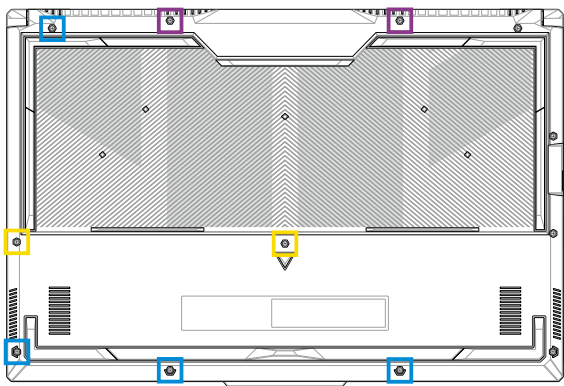
護蓋螺絲位置圖

15" 機型



- M2.5 X 12L (2PCS)
- M2.5 X 9.5L (8PCS)
- M2.5 X 8L (1PC)
- M2.5 X 8L (1PC 彈出式螺絲)

17" 機型



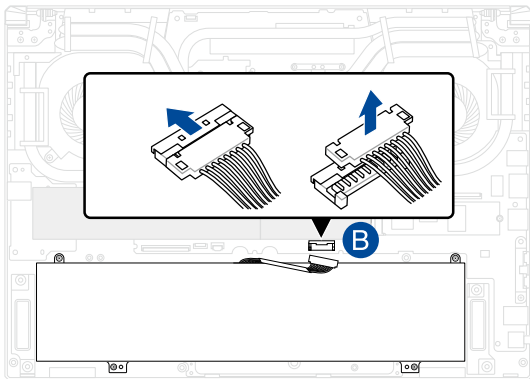
- M2.5 X 13L (2PCS)
- M2.5 X 10L (4PCS)
- M2.5 X 8L (5PCS)
- M2.5 X 8L (1PC 彈出式螺絲)

解除安裝電池

A. 取下擴充插槽護蓋。

說明：更多細節，請參考本手冊中取下擴充插槽護蓋章節的說明。

B. 取下電池連接埠上的傳輸線。



說明：圖示僅供參考。

要連接電池，請在重新裝上擴充插槽護蓋之前將傳輸線對齊並連接到電池連接埠。

安裝隨機存取記憶體（RAM）模組

安裝隨機存取記憶體（RAM）模組以擴充筆記型電腦的記憶體容量。請參考下列步驟為筆記型電腦安裝隨機存取記憶體模組。

重要！ 在移除筆記型電腦底部的插槽護蓋之前，請先移除所有外接周邊設備、任何電話或通訊傳輸線與電源連接器（如外接電源、電池組等）。

警告！ 筆記型電腦記憶體升級的相關資訊請向授權服務中心或經銷商洽詢。只有向授權經銷商購買此筆記型電腦的擴充記憶體模組才能確保最佳的相容性與可靠性。

說明：

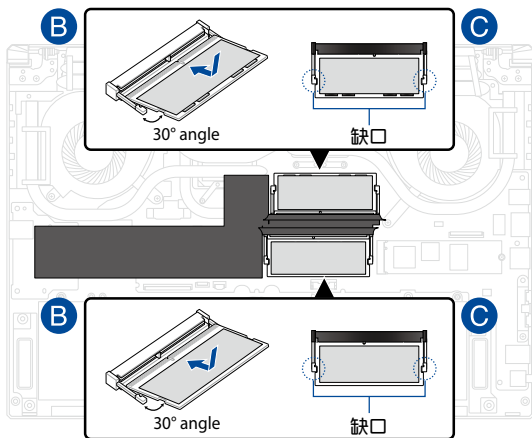
- 筆記型電腦的底部與記憶體模組外觀視機型而定，但記憶體的安裝程序皆相同。
 - 建議您在專業人員協助下安裝記憶體，您也可以向華碩授權維修服務中心尋求協助。
-

A. 取下擴充插槽護蓋。

說明：更多細節，請參考本手冊中取下擴充插槽護蓋章節的說明。

B. 將隨機存取記憶體模組對準並放入插槽中。

C. 壓下隨機存取記憶體模組直到聽見卡緊聲響。



安裝 M.2 卡

請參考下列步驟為筆記型電腦安裝相容的 M.2 卡。

重要！ 請向筆記型電腦授權的經銷商購買 M.2 卡以確保最佳的相容性與可靠度。

警告！ 在移除筆記型電腦底部的插槽護蓋之前，請先移除所有外接周邊設備、任何電話或通訊傳輸線與電源連接器（如外接電源、電池組等）。

說明：

- 筆記型電腦的底部與 M.2 卡外觀可能會因機型不同而有差異，但是安裝步驟是相同的。
 - 建議您在專業人員的協助下安裝 M.2 卡，您也可以向授權服務中心尋求進一步的協助。
 - M.2 2280 插槽不支援 M.2 SATA SSD 固態硬碟。
-

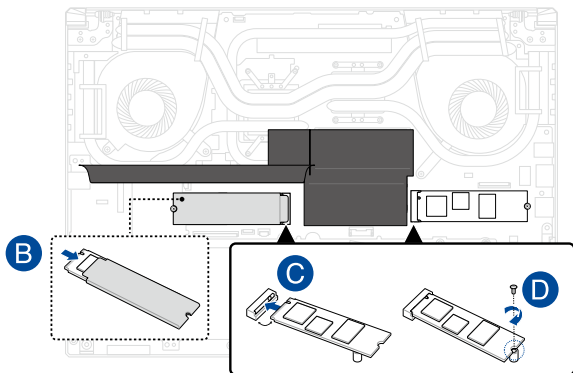
A. 取下擴充插槽護蓋。

說明：更多細節，請參考本手冊中取下擴充插槽護蓋章節的說明。

B. （可選）按照下圖所示方向將 M.2 卡插入卡套中。

C. 將 M.2 卡對準並插入模組插槽中。

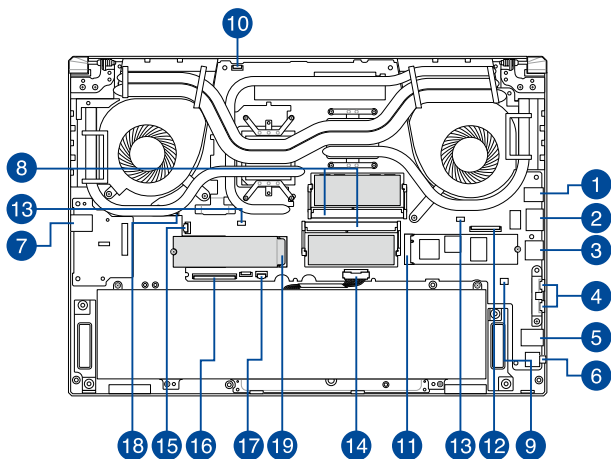
D. 使用隨附的螺絲將 M.2 卡鎖緊固定。



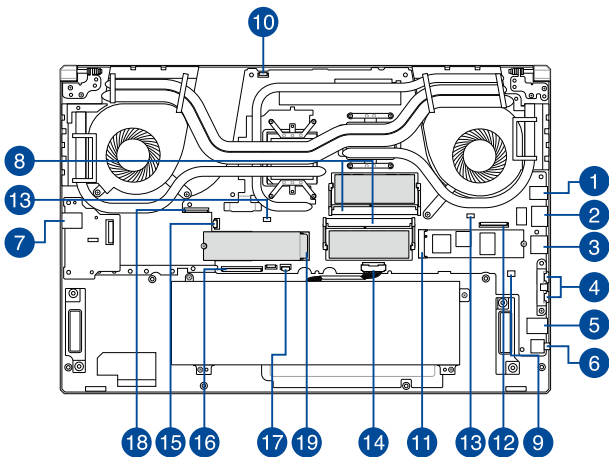
接線和連接圖

說明：圖示僅供參考。

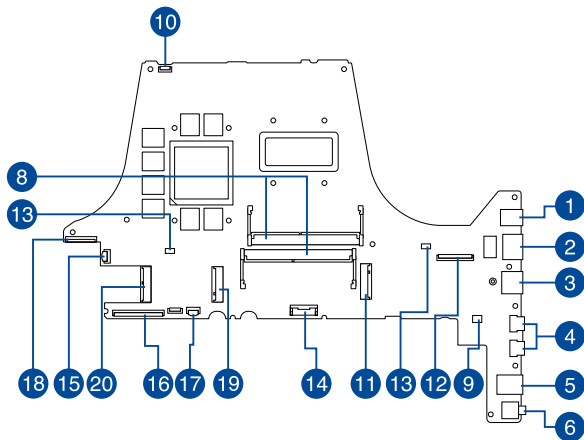
15" 機型



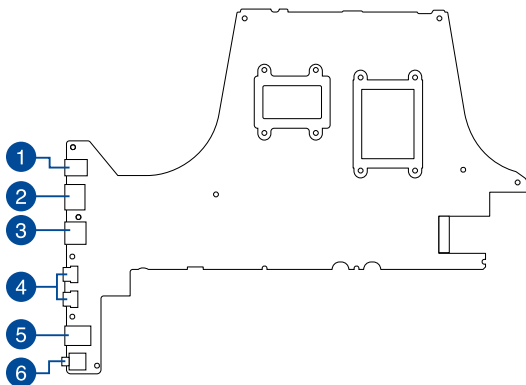
17" 機型



上視圖



底視圖



- | | |
|-------------------------|-----------------|
| 1. 電源供應連接埠 | 11. 副 SSD 連接埠 |
| 2. 網路連接埠 | 12. LVDS 連接埠 |
| 3. HDMI 連接埠 | 13. 風扇連接埠 |
| 4. USB Type-C® 連接埠連接埠 | 14. 電池連接埠 |
| 5. USB Type-A connector | 15. 背光鍵盤連接埠 |
| 6. 音效連接埠 | 16. 鍵盤膜連接埠 |
| 7. USB Type-A 連接埠 | 17. 觸控板連接埠 |
| 8. DDR 插槽 | 18. USB 3.0 連接埠 |
| 9. 喇叭連接埠 | 19. 主 SSD 連接埠 |
| 10. LED 板連接埠 | 20. 無線網路連接埠 |