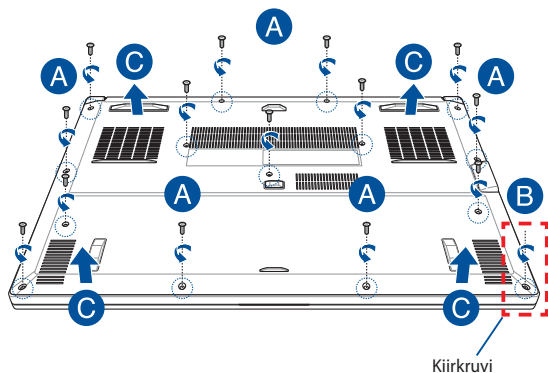


Täiustamise juhend

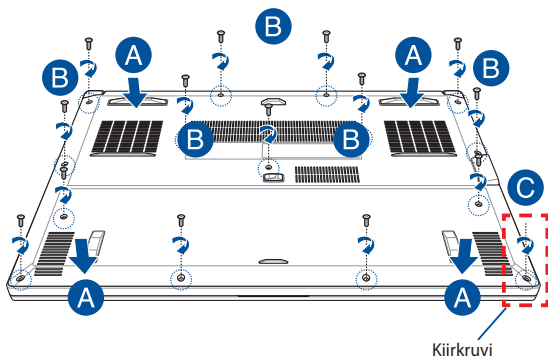
Pesa kate eemaldamine

- Eemaldage sülearvuti lahtri kaane kruvi(d).
- Keerake kiirkruvi lahti, aga ärge seda katte küljest eemaldage.
- Tõmmake pesa kate välja ja eemaldage see täielikult sülearvutist.

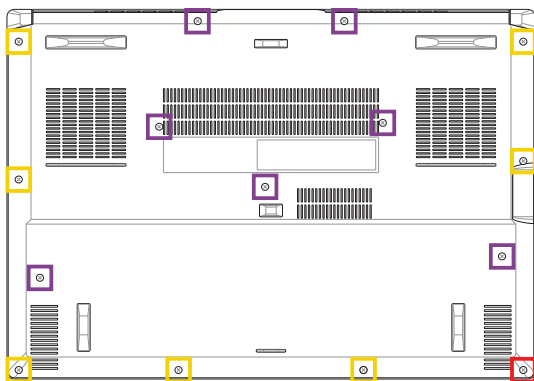


Pesa katte tagasi paigaldamine

- A. Joondage pesa kate korpusega ja pange see tagasi.
- B. Kinnitage kaas eelnevalt eemaldatud kruvi(de)ga.
- C. Keerake kiirkruvi kinni.



Katte kruvide skeem



- M2 X 9,5 (7 tk)
- M2 X 8 (7 tk)
- M2,5 X 8 (1 avamiskruvi)

RAM (muutmälu) paigaldamine

Sülearvuti mälu mahu suurendamiseks võib mälu mooduli pesasse paigaldada muutmälu mooduli. RAM-mooduli paigaldamiseks sülearvutisse toimige vastavalt alljärgnevalele juhistele.

HOIATUS! Enne pesa katte eemaldamist lahutage arvutist kõik välisseadmed, telefonid või sideühendused ja toiteadapter (nt väline toiteallikas, aku jne).

OLULINE! Lisateabe saamiseks RAM-moodulite värskenduste kohta oma sülearvuti jaoks, pöörduge volitatud teeninduskeskuse või edasimüüja poole. Maksimaalse ühilduvuse ja usaldusväärsuse tagamiseks soetage RAM-moodulid selle sülearvuti volitatud edasimüüjatelt.

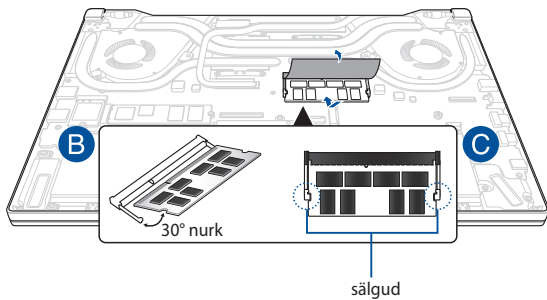
MÄRKUS:

- Sõltuvalt mudelist võib teie sülearvuti põhi ja RAM-moodul olla erinev, kuid RAM-mooduli paigaldusviis on sama.
 - Soovitav on paigaldada RAM-moodul asjatundja järelevalvel. Abi saamiseks pöörduge volitatud teeninduskeskusesse.
-

- A. Eemaldage pesa kate.

MÄRKUS: Lisateavet vt selle juhendi jaotisest *Pesa katte eemaldamine*.

- B. Pange RAM-moodul korralikult mälmooduli pesasse.
- C. Lükake RAM-moodul alla nii, et see klõpsatab oma kohale.



M.2 kaardi paigaldamine

Ühilduva M.2 kaardi paigaldamisel oma sülearvutisse järgige allpool toodud juhiseid.

OLULINE! Maksimaalse ühilduvuse ja usaldusväärsuse tagamiseks soetage M.2 kaart selle sülearvuti volitatud edasimüüjatelt.

HOIATUS! Enne pesa katte eemaldamist lahutage arvutist kõik välisseadmed, telefonid või sideühendused ja toiteadapter (nt väline toiteallikas, aku jne).

MÄRKUS:

- Sõltuvalt mudelist võib teie sülearvuti põhi ja M.2 kaart olla erinev, kuid mooduli paigaldusviis on sama.
 - Soovitav on paigaldada M.2 kaart asjatundja järelevalvel. Abi saamiseks pöörduge volitatud teeninduskeskusesse.
 - M.2 2280 pesa ei toeta pooljuhtketast M.2 SATA SSD.
-

- A. Eemaldage pesa kate.

MÄRKUS: Lisateavet vt selle juhendi jaotisest *Pesa katte eemaldamine*.

- B. Pange M.2 kaart korralikult kaardimooduli pesasse.
- C. Kinnitage M.2-kaart kaasas oleva(te) kruvi(de)ga.

