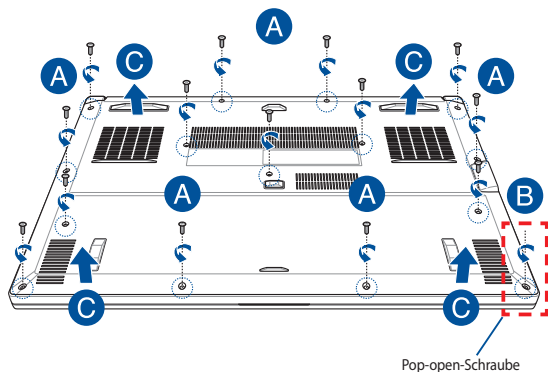


# Upgrade-Anleitung

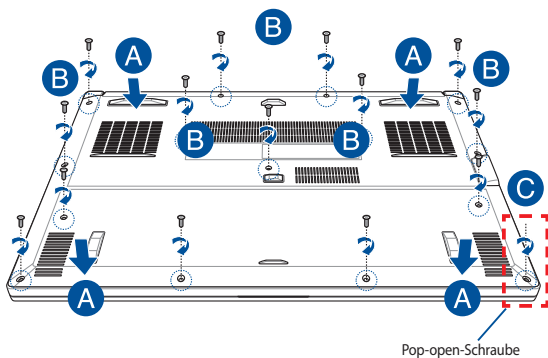
## Entfernen der Fachabdeckung

- Entfernen Sie die Schrauben der Fachabdeckung des Notebook-PCs.
- Lösen Sie die Pop-open-Schraube, ohne die Schraube von der Abdeckung zu entfernen.
- Ziehen Sie die Abdeckung ab und entfernen Sie sie vollständig von Ihrem Notebook-PC.

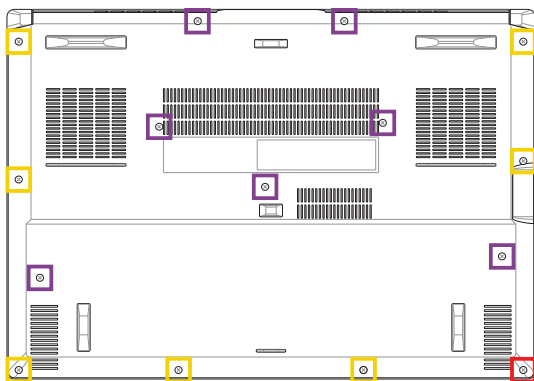


So setzen Sie die Fachabdeckung wieder ein:

- A. Richten Sie die Fachabdeckung aus und bringen Sie sie wieder an.
- B. Befestigen Sie die Abdeckung mit den zuvor entfernten Schrauben.
- C. Ziehen Sie die Pop-open-Schraube fest.



## Übersicht der Abdeckungsschrauben



- M2 X 9,5 (7x)
- M2 X 8 (7x)
- M2.5 X 8 (1x Pop-open-Schraube)

## Installieren eines RAM-Moduls

Rüsten Sie die Speicherkapazität Ihres Notebook-PCs auf durch die Installation eines RAM (Random-Access-Memory)-Moduls im Speichermodulfach. Die folgenden Schritte zeigen Ihnen, wie Sie ein RAM-Modul in Ihrem Notebook-PC installieren:

---

**WARNUNG!** Entfernen Sie alle angeschlossenen Geräte, Telefone oder Telekommunikationsverbindungen sowie das Netzteil und den Akku, bevor Sie das Fachabdeckung öffnen.

---

**WICHTIG!** Besuchen Sie einen autorisierten Kundendienst oder Händler für Informationen über RAM Modul-Upgrades für Ihr Notebook-PC. Kaufen Sie nur RAM Module von autorisierten Händlern dieses Notebooks, um ein Maximum an Kompatibilität und Zuverlässigkeit zu gewährleisten.

---

**HINWEIS:**

- Das Aussehen der Unterseite Ihres Notebook-PCs und des RAM-Moduls kann je nach Modell variieren, aber die RAM-Modul-Installation bleibt gleich.
  - Es wird empfohlen, dass Sie das RAM-Modul unter sachkundiger Aufsicht installieren. Sie können auch an ein autorisiertes Service-Center für weitere Unterstützung aufsuchen.
-

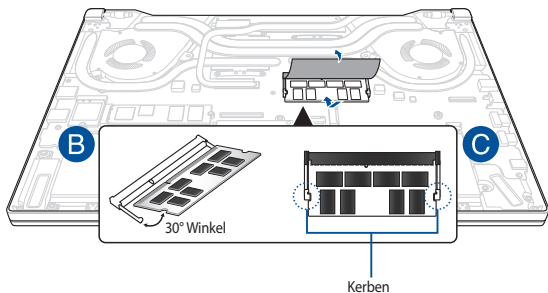
- A. Entfernen Sie die Fachabdeckung.

---

**HINWEIS:** Weitere Einzelheiten finden Sie im Abschnitt *Entfernen der Fachabdeckung* in dieser Anleitung.

---

- B. Richten Sie das RAM Modul aus und setzen Sie es in den Modulsteckplatz des Notebooks.
- C. Drücken Sie das RAM Modul nach unten, bis es einrastet.



## Installation einer M.2-Karte

Befolgen Sie die folgenden Schritte, wenn Sie eine kompatible M.2-Karte in Ihren Notebook-PC installieren:

---

**WICHTIG!** Erwerben Sie die M.2-Karte von autorisierten Händlern dieses Notebook-PCs, um ein Maximum an Kompatibilität und Zuverlässigkeit zu gewährleisten.

---

**WARNUNG!** Entfernen Sie alle angeschlossenen Geräte, Telefone oder Telekommunikationsverbindungen sowie das Netzteil und den Akku, bevor Sie das Fachabdeckung öffnen.

---

**HINWEIS:**

- Das Aussehen der Unterseite Ihres Notebook-PCs und der M.2-Karte kann je nach Modell variieren, aber die Modul-Installation bleibt gleich.
  - Es wird empfohlen, dass Sie die M.2-Karte unter sachkundiger Aufsicht installieren. Sie können auch an ein autorisiertes Service-Center für weitere Unterstützung aufsuchen.
  - Der M.2 2280 Steckplatz unterstützt kein M.2 SATA SSD.
-

- A. Entfernen Sie die Fachabdeckung.

---

**HINWEIS:** Weitere Einzelheiten finden Sie im Abschnitt *Entfernen der Fachabdeckung* in dieser Anleitung.

---

- B. Richten Sie die M.2-Karte aus und setzen Sie sie in den Modulsteckplatz ein.
- C. Befestigen Sie die M.2-Karte mit den mitgelieferten Schrauben in ihrer Position.

