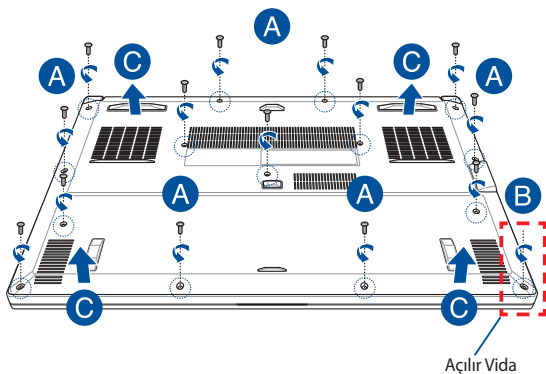


Kılavuzu Yükselt

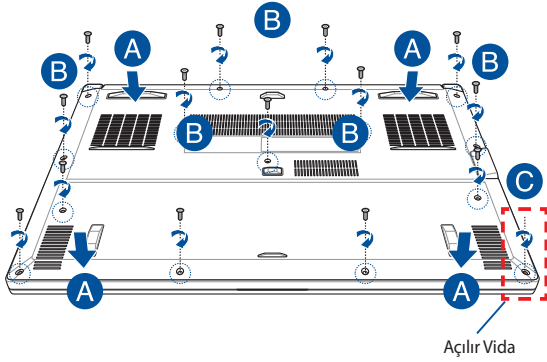
Bölme kapağını sökme

- Dizüstü bilgisayarın bölüm kapağından vida(lar)ı çıkarın.
- Vidayı kapaktan çıkarmadan Açılır Vidayı gevşetin.
- Bölme kapağını çekip çıkararak Dizüstü Bilgisayarınızdan tamamen ayırın.

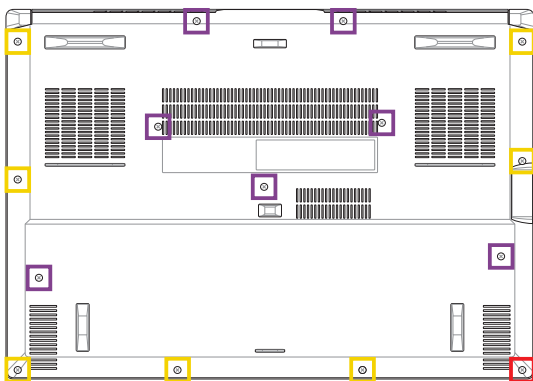


Bölme kapağını tekrar takmak için:

- A. Bölme kapağını hizalayarak yeniden takın.
- B. Kapağı, daha önce çıkardığınız vida(lar)ı kullanarak sabitleyin.
- C. Açılır Vidayı sıkıştırın.



Kapak vida haritası



- M2 X 9,5 (7 Adet)
- M2 X 8 (7 Adet)
- M2.5 X 8 (1 Adet Açılır Vida)

RAM modülünü takma

Bellek modülü bölmesine bir RAM (Rastgele Erişimli Bellek) modülü takarak Dizüstü Bilgisayarınızın bellek kapasitesini yükseltin. Dizüstü Bilgisayarınıza RAM modülü takma adımlarını aşağıda bulabilirsiniz:

UYARI! Bölme kapağını çıkarmadan önce Dizüstü Bilgisayarınızı kapatın ve telefon, telekomünikasyon hattı veya güç konektörü (örn. harici güç kaynağı, pil takımı) gibi bağlı tüm harici cihazları çıkarın.

ÖNEMLİ! Dizüstü Bilgisayarınıza yönelik RAM modülü güncellemeleri hakkında bilgi almak için yetkili bir servis merkezi veya bayi ile iletişime geçin. Maksimum uyumluluk ve güvenilirlik açısından RAM modüllerini bu Dizüstü Bilgisayarın satıldığı yetkili bayilerden satın alın.

NOT:

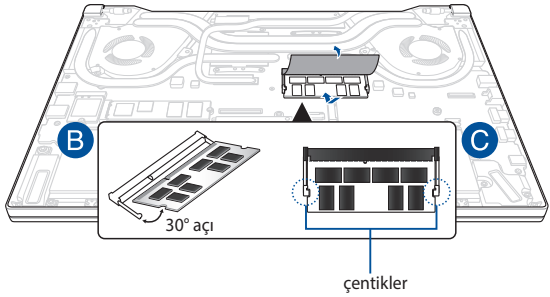
- Dizüstü Bilgisayarınızın alt görünümü ve RAM modülünün görünümü modele göre değişebilir, ancak RAM modülü kurulumu aynı kalır.
 - RAM modülünü uzman gözetimi altında takmanız önerilir. Daha fazla yardım almak için bir yetkili servis merkezini ziyaret edebilirsiniz.
-

A. Bölme kapağını sökün.

NOT: Daha fazla bilgi için bu kılavuzdaki *Bölme kapağını sökme* bölümüne bakın.

B. RAM modülünü RAM modülü yuvasıyla hizalayarak takın.

C. RAM modülünü klik sesi duyup yerine oturduğundan emin olana kadar bastırın.



M.2 kartı takma

Dizüstü Bilgisayarınıza uyumlu bir M.2 kartı takarken aşağıdaki adımları izleyin:

ÖNEMLİ! Maksimum uyumluluk ve güvenilirlik açısından M.2 kartınızı bu Dizüstü Bilgisayarın satıldığı yetkili bayilerden satın alın.

UYARI! Bölme kapağını çıkarmadan önce Dizüstü Bilgisayarınızı kapatın ve telefon, telekomünikasyon hattı veya güç konektörü (örn. harici güç kaynağı, pil takımı) gibi bağlı tüm harici cihazları çıkarın.

NOT:

- Dizüstü Bilgisayarınızın alt görünümü ve M.2 kartının görünümü modele göre değişebilir, ancak modül kurulumu aynı kalır.
 - M.2 kartı uzman gözetimi altında takmanız önerilir. Daha fazla yardım almak için bir yetkili servis merkezini ziyaret edebilirsiniz.
 - M.2 2280 yuvası, M.2 SATA SSD'yi desteklemez.
-

A. Bölme kapağını sökün.

NOT: Daha fazla bilgi için bu kılavuzdaki *Bölme kapağını sökme* bölümüne bakın.

B. M.2 kartı kart modülü yuvasıyla hizalayarak takın.

C. Ürünle birlikte verilen vida(lar)ı kullanarak M.2 kartı yerine sabitleyin.

