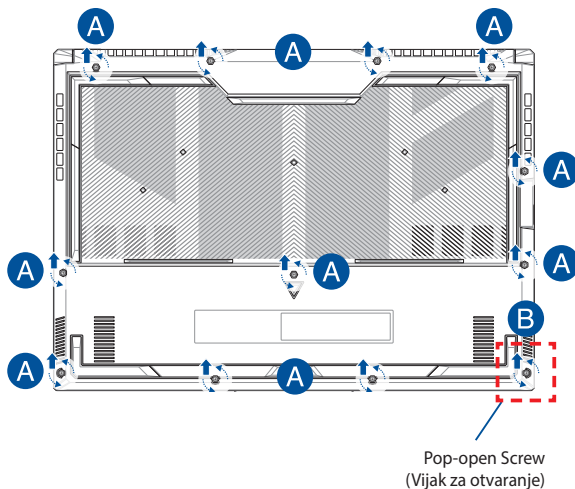


# Vodič za nadogradnju

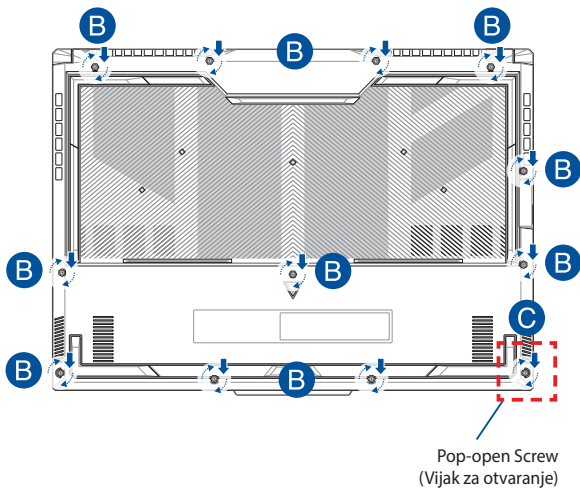
## Uklanjanje poklopca odjeljka

- Otpustite vijak poklopca, ali ga nemojte uklanjati s poklopca.
- Otpustite Pop-open Screw (vijak za otvaranje), ali ga nemojte ukloniti iz poklopca.
- Izucite poklopac odjeljka i potpuno ga uklonite iz prijenosnog računala.

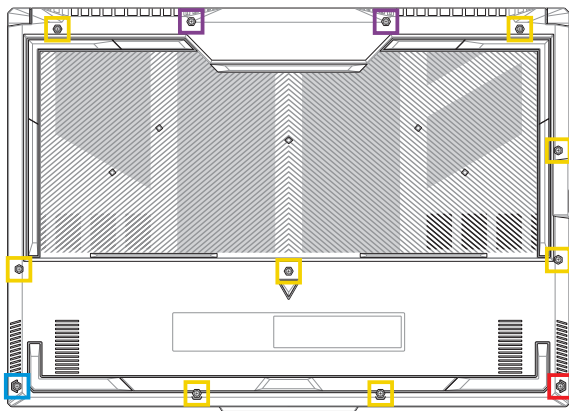


Za ponovno pričvršćivanje poklopca odjeljka:

- A. Poravnajte i ponovno spojite poklopac odjeljka.
- B. Pričvrstite poklopac vijcima koje ste ranije uklonili.
- C. Pritegnite Pop-open Screw (vijak za otvaranje).



## Karta vijaka poklopca



- M2,5 X 9,5L (2 kom.)
- M2,5 X 8L (8 kom.)
- M2,5 X 6L (1 kom.)
- M2,5 X 5L (1 kom.vijka za otvaranje (Pop-open Screw))

## Odspajanje baterije

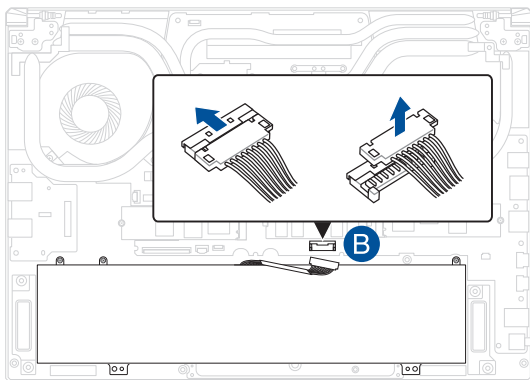
- A. Uklonite poklopac odjeljka.

---

**NAPOMENA:** Dodatne informacije potražite u dijelu *Uklanjanje poklopca odjeljka* u ovom priručniku.

---

- B. Odspojite kabel s priključka baterije.



---

**NAPOMENA:** Slika je samo za referencu.

---

Da biste spojili bateriju, poravnajte i spojite kabel na priključak baterije prije nego što ponovno postavite poklopac odjeljka.

## Postavljanje modula RAM memorije

Nadogradite memorijski kapacitet prijenosnog računala postavljanjem modula RAM memorije (memorija s izravnim pristupom) u odjeljak modula memorije. U sljedećim se koracima opisuje postavljanje modula RAM memorije u prijenosno računalo:

---

**UPOZORENJE!** Prije uklanjanja poklopca odjeljka odspojite sve spojene periferne uređaje, telefonske i telekomunikacijske kabele te priključak za napajanje (poput onog za vanjsko napajanje, baterije itd.).

---

**VAŽNO!** Posjetite ovlaštenu servisnu centar ili trgovinu kako biste dobili informacije o nadogradnjama modula RAM memorije za vaše prijenosno računalo. Kupite module RAM memorije iz trgovina ovlaštenih za prodaju ovog prijenosnog računala kako biste osigurali maksimalnu kompatibilnost i pouzdanost.

---

### **NAPOMENA:**

- Izgled donje strane vašeg prijenosnog računala i modula RAM memorije može se razlikovati ovisno o modelu, no postavljanje modula RAM memorije uvijek je isto.
  - Preporučujemo da modul RAM memorije postavite uz stručni nadzor. Također možete posjetiti ovlaštenu servisnu centar ako vam je potrebna dodatna pomoć.
-

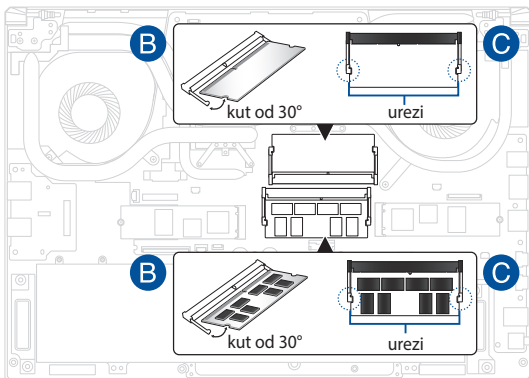
- A. Uklonite poklopac odjeljka.

---

**NAPOMENA:** Dodatne informacije potražite u poglavljima *Uklanjanje poklopca odjeljka* i *Odspajanje baterije u ovom priručniku*.

---

- B. Poravnajte i umetnite modul RAM memorije u utor za modul RAM memorije.
- C. Pritisnite modul RAM memorije prema dolje dok zvučno ne sjedne na mjesto.



## Postavljanje kartice M.2

Pogledajte korake u nastavku prilikom postavljanja kompatibilne kartice M.2 u svoje prijenosno računalo:

---

**VAŽNO!** Kupite karticu M.2 iz trgovina ovlaštenih za prodaju ovog prijenosnog računala kako biste osigurali maksimalnu kompatibilnost i pouzdanost.

---

**UPOZORENJE!** Prije uklanjanja poklopca odjeljka odspojite sve spojene periferne uređaje, telefonske i telekomunikacijske kabele te priključak za napajanje (poput onog za vanjsko napajanje, baterije itd.).

---

### **NAPOMENA:**

- Izgled donje strane vašeg prijenosnog računala i kartice M.2 može se razlikovati ovisno o modelu, no postavljanje modula uvijek je isto.
  - Preporučujemo da karticu M.2 postavite uz stručni nadzor. Također možete posjetiti ovlaštenu servisnu centar ako vam je potrebna dodatna pomoć.
  - Utor M.2 2280 ne podržava M.2 SATA SSD.
-

- A. Uklonite poklopac odjeljka.

---

**NAPOMENA:** Dodatne informacije potražite u poglavljima *Uklanjanje poklopca odjeljka* i *Odspajanje baterije* u ovom priručniku.

---

- B. oravnajte i stavite M.2 karticu u utor za modul kartice.  
C. Učvrstite M.2 karticu na mjesto koristeći isporučene vijke.

