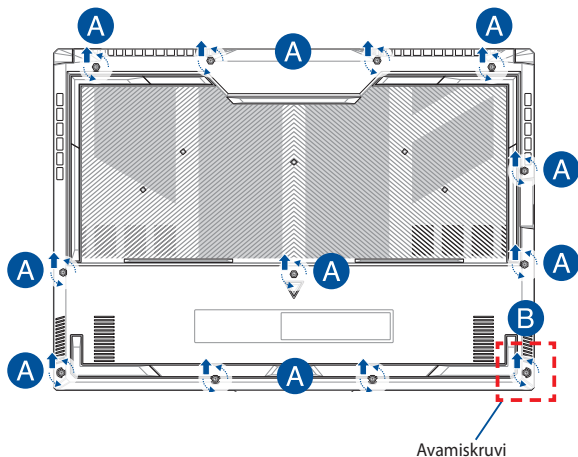


# Täiustamise juhend

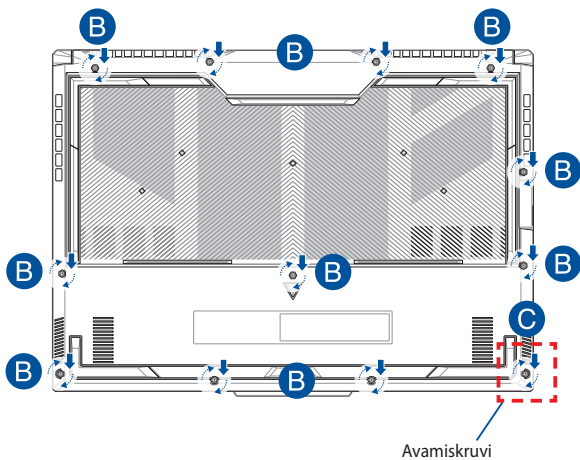
## Pesa kate eemaldamine

- Eemaldage sülearvuti lahtri kaane kruvi(d).
- Lõdvendage avamiskruvi, kuid ärge eemaldage seda katte küljest.
- Tõmmake pesa kate välja ja eemaldage see täielikult sülearvutist.

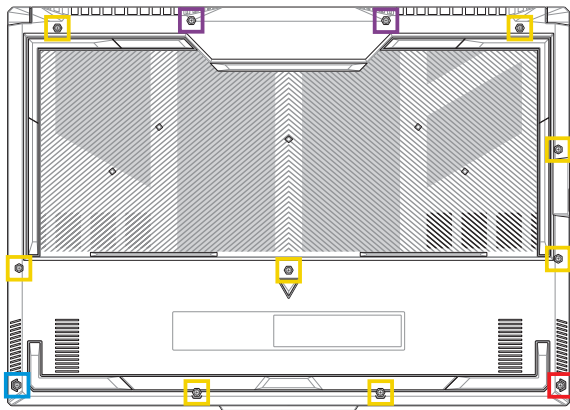


## Pesa katte tagasi paigaldamine

- A. Joondage pesa kate korpusega ja pange see tagasi.
- B. Kinnitage kaas eelnevalt eemaldatud kruvi(de)ga.
- C. Pinguldage avamiskruvi.



## Katte kruvide skeem



- M2,5 X 9,5L (2 tk)
- M2,5 X 8L (8 tk)
- M2,5 X 5L (1 tk)
- M2,5 X 6L (1 avamiskruvi)

## Aku ühenduse lahutamine

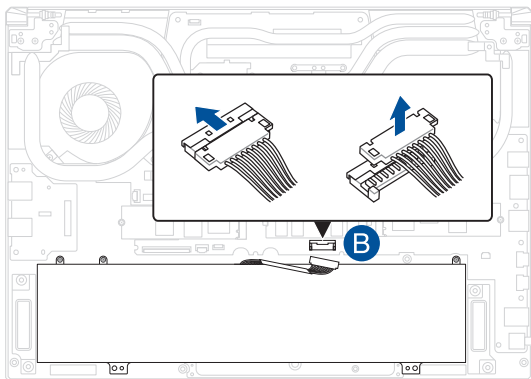
- A. Eemaldage pesa kate.

---

**MÄRKUS:** Lisateavet vt selle juhendi jaotisest *Pesa katte eemaldamine*.

---

- B. Lahutage kaabli ühendus aku konektoriga.



---

**MÄRKUS:** Illustratsioon on ainult võrdlemiseks.

---

Aku ühendamiseks joondage ja ühendage kaabel aku konektoriga enne pesa katte uuesti paigaldamist.

## RAM (muutmälu) paigaldamine

Sülearvuti mälu mahu suurendamiseks võib mälu mooduli pesasse paigaldada muutmälu mooduli. RAM-mooduli paigaldamiseks sülearvutisse toimige vastavalt alljärgnevalele juhistelet.

---

**HOIATUS!** Enne pesa katte eemaldamist lahutage arvutist kõik välisseadmed, telefonid või sideühendused ja toiteadapter (nt väline toiteallikas, aku jne).

---

**OLULINE!** Lisateabe saamiseks RAM-moodulite värskenduste kohta oma sülearvuti jaoks, pöörduge volitatud teeninduskeskuse või edasimüüja poole. Maksimaalse ühilduvuse ja usaldusväarsuse tagamiseks soetage RAM-moodulid selle sülearvuti volitatud edasimüüjatelt.

---

### **MÄRKUS:**

- Sõltuvalt mudelist võib teie sülearvuti põhi ja RAM-moodul olla erinev, kuid RAM-mooduli paigaldusviis on sama.
  - Soovitav on paigaldada RAM-moodul asjatundja järelevalvel. Abi saamiseks pöörduge volitatud teeninduskeskusesse.
-

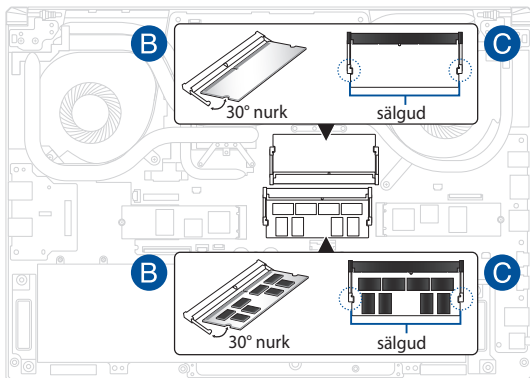
- A. Eemaldage pesa kate.

---

**MÄRKUS:** Lisateavet leiata käesoleva kasutusjuhendi jaotistest „Pesa katte eemaldamine“ ja „Aku ühenduse lahutamine“.

---

- B. Pange RAM-moodul korralikult mälumooduli pesasse.
- C. Lükake RAM-moodul alla nii, et see klõpsatab oma kohale.



## M.2 kaardi paigaldamine

Ühilduva M.2 kaardi paigaldamisel oma sülearvutisse järgige allpool toodud juhiseid.

---

**OLULINE!** Maksimaalse ühilduvuse ja usaldusväärsuse tagamiseks soetage M.2 kaart selle sülearvuti volitatud edasimüüjatelt.

---

**HOIATUS!** Enne pesa katte eemaldamist lahutage arvutist kõik välisseadmed, telefonid või sideühendused ja toiteadapter (nt väline toiteallikas, aku jne).

---

### **MÄRKUS:**

- Sõltuvalt mudelist võib teie sülearvuti põhi ja M.2 kaart olla erinev, kuid mooduli paigaldusviis on sama.
  - Soovitav on paigaldada M.2 kaart asjatundja järelevalvel. Abi saamiseks pöörduge volitatud teeninduskeskusesse.
  - M.2 2280 pesa ei toeta pooljuhtketast M.2 SATA SSD.
-

- A. Eemaldage pesa kate.

---

**MÄRKUS:** Lisateavet leiате käesoleva kasutusjuhendi jaotistest „Pesa katte eemaldamine“ ja „Aku ühenduse lahutamine“.

---

- B. Seadke M.2-kaart mooduli pesaga kohakuti ja sisestage.
- C. Kinnitage M.2-kaart kaasas oleva(te) kruvi(de)ga.

