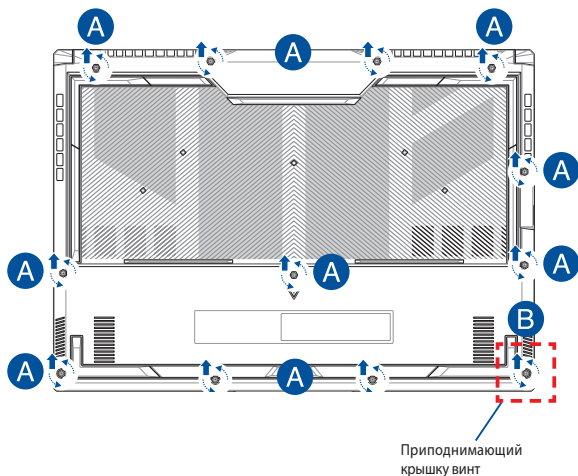


Руководство по модернизации

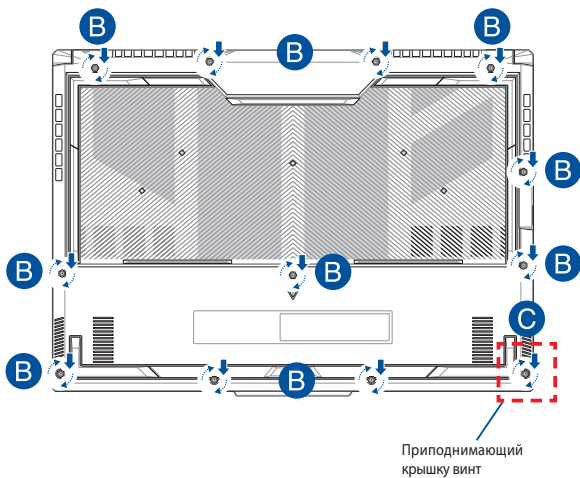
Снятие крышки отсека

- A. Открутите винт(ы) на крышке, закрывающей отсек ноутбука.
- B. Ослабьте приподнимающий крышку винт.
- C. Выдвиньте крышку отсека и полностью снимите ее с ноутбука.

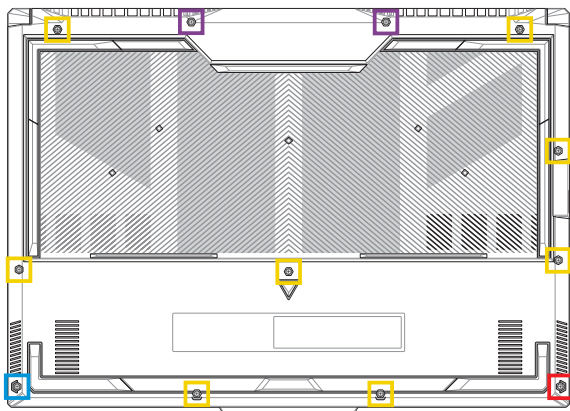


Для закрытия крышки отсека:

- A. Совместите крышку с отсеком.
- B. Закрепите крышку с помощью винта(ов).
- C. Затяните приподнимающий крышку винт.



Карта винта покрытия



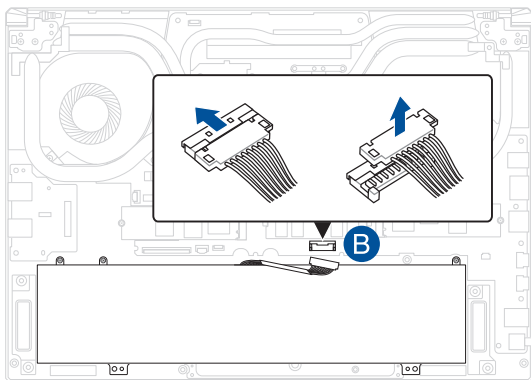
- M2.5 X 9.5L (2 шт.)
- M2.5 X 8L (8шт)
- M2.5 X 5L (1шт)
- M2.5 X 6L (1шт приподнимающий крышку винт)

Отключение аккумулятора

- A. Снимите крышку отсека.

ПРИМЕЧАНИЕ: Подробную информацию смотрите в разделе *Снятие крышки отсека* данного руководства.

- B. Отсоедините кабель от разъема аккумулятора.



ПРИМЕЧАНИЕ: Изображения предназначены только для справки.

Для подключения аккумулятора совместите и подсоедините кабель к разъему аккумулятора, затем закройте крышку отсека.

Установка модуля оперативной памяти

Увеличьте объем памяти ноутбука, установив модули памяти(RAM) в отсек памяти. При установке новой памяти обратитесь к инструкциям ниже

ВНИМАНИЕ! Перед открытием отсека отключите все подключенные периферийные устройства, телефонные или телевизионные кабели и питание (например внешний блок питания, аккумулятор и т. п).

ВАЖНО! Информацию о возможности добавления памяти можно узнать в сервисном центре или у дилера. Для максимальной совместимости и надежности приобретайте память только у авторизованных дилеров.

ПРИМЕЧАНИЕ:

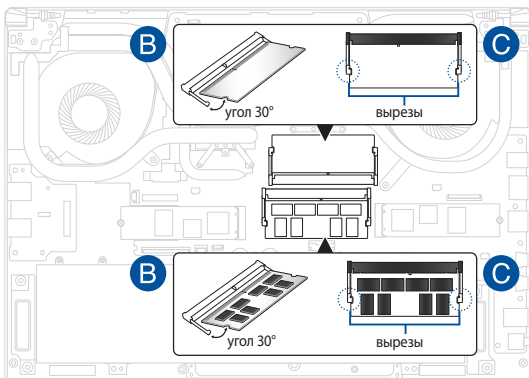
- Расположение элементов на нижней стороне и отсека памяти может отличаться в зависимости от модели.
 - Рекомендуется выполнять установку памяти под наблюдением специалиста. Также можно обратиться за помощью в авторизованный сервисный центр.
-

- A. Снимите крышку отсека.

ПРИМЕЧАНИЕ: Подробную информацию можно найти в разделах *Снятие крышки отсека* и *Отключение аккумулятора* данного руководства.

- B. Выровняйте и вставьте модуль памяти в слот.

- C. Надавите на модуль памяти до щелчка.



Установка карты M.2

При установке карты M.2 обратитесь к инструкциям ниже:

ВАЖНО! Для максимальной совместимости и надежности приобретайте карту M.2 только у авторизованных дилеров.

ВНИМАНИЕ! Перед открытием отсека отключите все подключенные периферийные устройства, телефонные или телевизионные кабели и питание (например внешний блок питания, аккумулятор и т. п.).

ПРИМЕЧАНИЕ:

- Расположение элементов на нижней стороне и карты M.2 может отличаться в зависимости от модели.
 - Рекомендуется выполнять установку карты M.2 под наблюдением специалиста. Также можно обратиться за помощью в авторизованный сервисный центр.
 - Слот M.2 2280 не поддерживает M.2 SATA SSD.
-

- A. Снимите крышку отсека.

ПРИМЕЧАНИЕ: Подробную информацию можно найти в разделах *Снятие крышки отсека* и *Отключение аккумулятора* данного руководства.

- B. Совместите и вставьте карту M.2 в слот.
- C. Закрепите карту M.2 с помощью поставляемого винта(ов).

