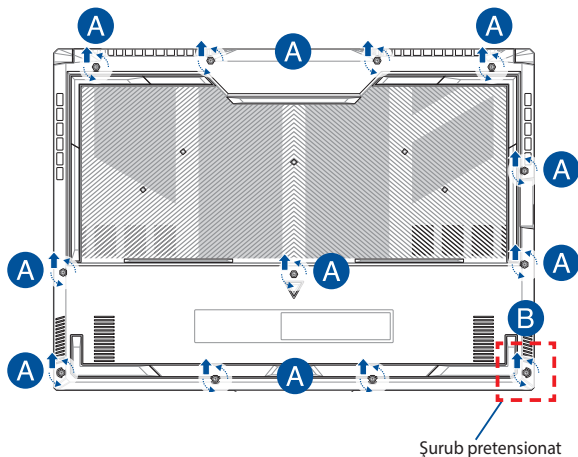


# Ghid de upgrade

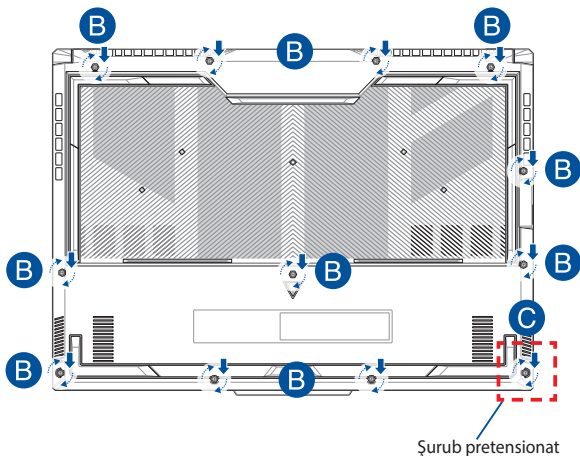
## Scoaterea capacului compartimentului

- Desfaceți șuruburile capacului compartimentului dispozitivului Notebook PC.
- Slăbiți șurubul de siguranță fără a scoate șurubul din carcasă.
- Trageți capacul compartimentului și scoateți-l complet de pe notebook.

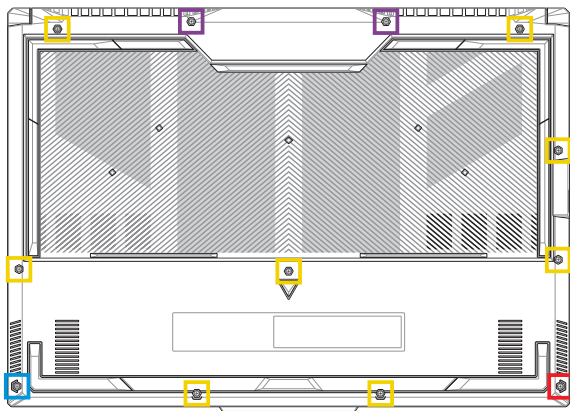


Pentru a remonta capacului compartimentului:

- A. Aliniați și atașați la loc capacul compartimentului.
- B. Fixați capacul folosind șuruburile scoase anterior.
- C. Stângeți Șurubul de siguranță.



## Imagine cu șuruburile capacului



- M2,5 X 9,5L (2 buc.)
- M2,5 X 8L (8 buc.)
- M2,5 X 5L (1 buc.)
- M2,5 X 6L (1 șurub de siguranță)

## Deconectarea acumulatorului

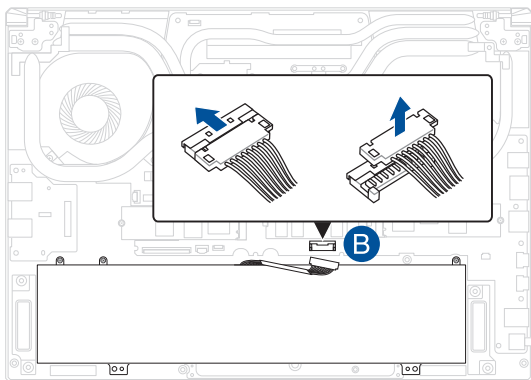
- A. Scoateți capacul compartimentului.

---

**NOTĂ:** Pentru detalii suplimentare, consultați secțiunea *Scoaterea capacului compartimentului* din acest manual.

---

- B. Deconectați cablul de la conectorul acumulatorului.



---

**NOTĂ:** Ilustrația este doar pentru referință.

---

Pentru conectarea acumulatorului aliniați și conectați cablul la conectorul acumulatorului, înainte de a monta înapoi capacul compartimentului.

## Instalarea unui modul de memorie RAM

Extindeți capacitatea de memorie a notebook-ului instalând un modul de memorie RAM în compartimentul pentru module de memorie.

Următorii pași vă explică cum să instalați un modul RAM în notebook:

---

**AVERTISMENT!** Înainte de a scoate capacul compartimentului, deconectați toate dispozitivele periferice conectate și cablurile telefonice sau de telecomunicații, precum și conectorul de alimentare (precum sursa de alimentare externă, bateria etc.).

---

**IMPORTANT!** Vizitați un centru de service sau distribuitor autorizat pentru informații despre upgrade-urile de memorie pentru notebook. Pentru a asigura compatibilitatea și fiabilitatea maxime, cumpărați modulele RAM doar de la comercianții autorizați ai acestui notebook.

---

### NOTĂ:

- Aspectul părții inferioare a notebook-ului și a modului RAM poate varia în funcție de model, dar instalarea modului RAM se face în același mod.
  - Se recomandă să instalați modulul RAM sub supravegherea unui specialist. De asemenea, puteți merge la un centru de service autorizat pentru asistență suplimentară.
-

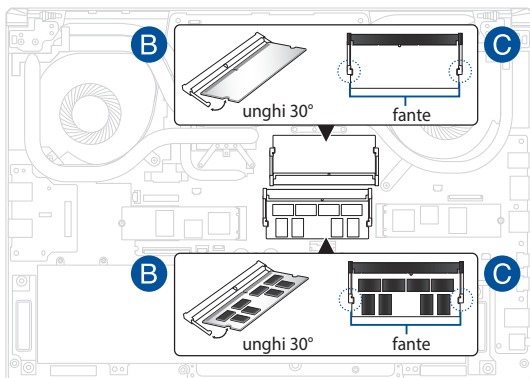
- A. Scoateți capacul compartimentului.

---

**NOTĂ:** Pentru mai multe informații, consultați secțiunea *Scoaterea capacului compartimentului și deconectarea acumulatorului din acest manual*.

---

- B. Aliniați și introduceți modulul RAM în slotul corespunzător.
- C. Împingeți modulul RAM până când acesta se fixează cu un clic.



## Instalarea unui card M.2

Parcurgeți pașii de mai jos pentru a instala un nou card M.2 în notebook:

---

**IMPORTANT!** Cumpărați carduri M.2 doar de la comercianții autorizați ai acestui notebook, pentru a asigura compatibilitatea și fiabilitatea maxime.

---

**AVERTISMENT!** Înainte de a scoate capacul compartimentului, deconectați toate dispozitivele periferice conectate și cablurile telefonice sau de telecomunicații, precum și conectorul de alimentare (precum sursa de alimentare externă, bateria etc.).

---

### NOTĂ:

- Aspectul părții de jos a notebook-ului și al cardului M.2 poate varia în funcție de model, dar instalarea modulului rămâne aceeași.
  - Se recomandă să instalați cardul M.2 sub supravegherea unui specialist. De asemenea, puteți merge la un centru de service autorizat pentru asistență suplimentară.
  - Slotul M.2 2280 nu acceptă unități M.2 SATA SSD.
-

- A. Scoateți capacul compartimentului.

---

**NOTĂ:** Pentru mai multe informații, consultați secțiunea *Scoaterea capacului compartimentului și deconectarea acumulatorului din acest manual*.

---

- B. Aliniați și introduceți placa M.2 în slot.
- C. Fixați placa M.2 folosind șuruburile incluse în pachet.

