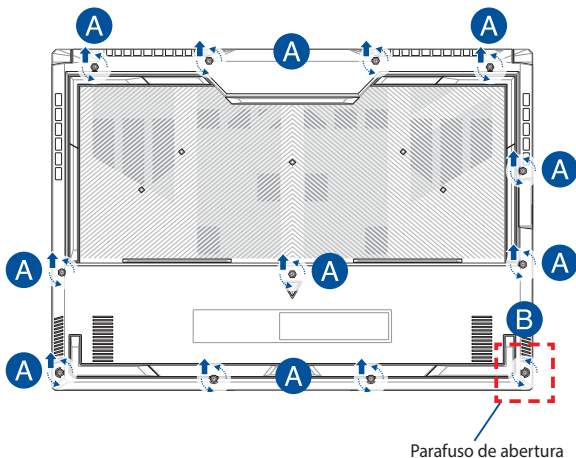


# Guia de atualização

## Remoção da tampa do compartimento

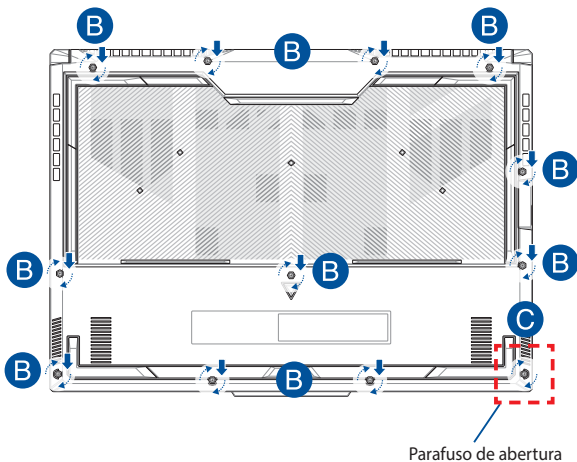
**NOTA:** A aparência da vista inferior de seu Notebook pode variar por modelo.

- Remova o(s) parafuso(s) da tampa do compartimento do Notebook.
- Solte o Parafuso de abertura sem remover o parafuso da tampa.
- Retire a tampa do compartimento, removendo-a completamente do seu notebook.



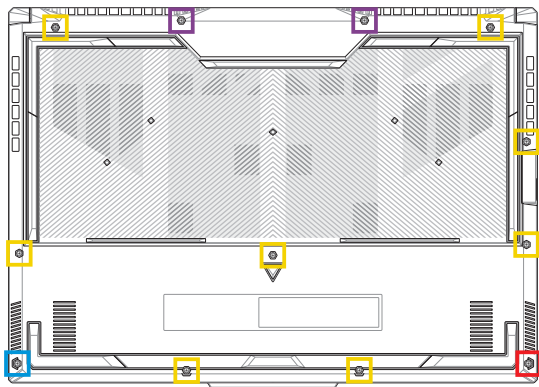
Para recolocar a tampa do compartimento:

- A. Alinhe e recoloque a tampa do compartimento.
- B. Prenda a tampa usando o(s) parafuso(s) que você removeu anteriormente.
- C. Aperte o Parafuso de abertura.



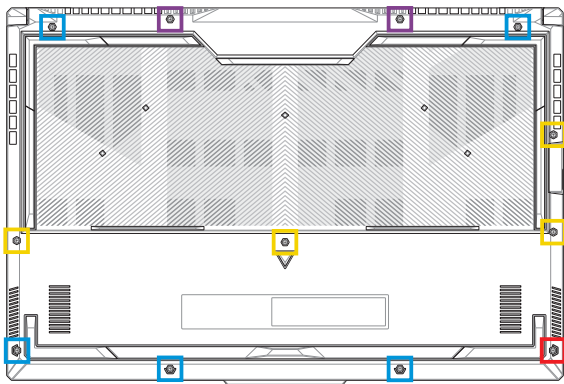
## Mapa do Parafuso da Tampa

### Modelo de 15"



- M2,5 X 12 L (2 unidades)
- M2,5 X 9,5 L (8 unidades)
- M2,5 X 8 L (1 unidade)
- M2,5 X 8 L (Parafuso de abertura, 1 unidade)

## Modelo de 17"



- M2,5 X 13 L (2 unidades)
- M2,5 X 10 L (4 unidades)
- M2,5 X 8 L (5 unidades)
- M2,5 X 8 L (Parafuso de abertura, 1 unidade)

## Desconectar a bateria

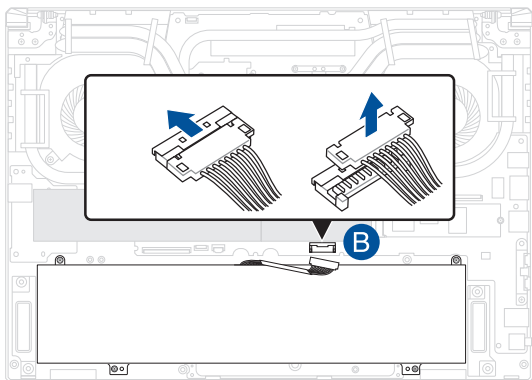
- A. Remova a tampa do compartimento.

---

**NOTA:** Para mais detalhes, consulte a seção *Remoção da tampa do compartimento* neste manual.

---

- B. Desconecte o cabo do conector da bateria.



---

**NOTA:** A ilustração é somente para referência.

---

Para conectar a bateria, alinhe e conecte o cabo ao conector da bateria antes de colocar novamente a tampa do compartimento.

## Instalação de módulo de RAM

Para atualizar a capacidade de memória do seu notebook, instale um módulo de RAM (memória de acesso aleatório) no compartimento do módulo de memória. As etapas a seguir mostram como instalar um módulo de RAM (memória de acesso aleatório) no seu notebook:

---

**AVISO!** Antes de remover a tampa do compartimento, desligue o notebook e desconecte todos os equipamentos periféricos, linhas de telefonia ou telecomunicação e terminal de alimentação que estiverem ligados (como, por exemplo, fonte de alimentação externa, bateria etc.).

---

**IMPORTANTE!** Vá até um centro de serviço autorizado ou revendedor para mais informações sobre atualizações do módulo de RAM (memória de acesso aleatório) para seu notebook. Compre módulos de RAM (memória de acesso aleatório) de revendedores autorizados deste notebook para garantir a máxima compatibilidade e confiabilidade.

---

**NOTA:**

- A aparência da parte inferior e do módulo de RAM do seu notebook pode variar de acordo com o modelo, mas a instalação do módulo de RAM é a mesma.
  - É recomendável instalar o módulo de RAM (memória de acesso aleatório) sob supervisão profissional. Você também poderá ir até um centro de serviço autorizado, caso precise de assistência.
-

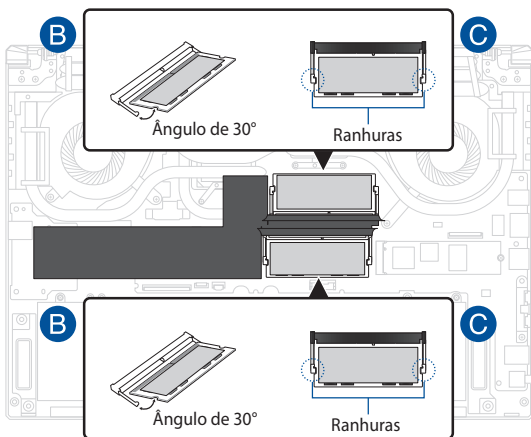
- A. Remova a tampa do compartimento.

---

**NOTA:** Para mais detalhes, consulte as seções *Remoção da tampa do compartimento* e *Desconectar a bateria* neste manual.

---

- B. Alinhe o módulo de RAM (memória de acesso aleatório) e insira-o no slot específico.
- C. Pressione para baixo o módulo de RAM (memória de acesso aleatório) até que ele encaixe perfeitamente.



## Instalação de placa M.2

Consulte as etapas a seguir para instalar uma placa M.2 compatível no seu notebook:

---

**IMPORTANTE!** Compre sua placa M.2 de revendedores autorizados do notebook para garantir a máxima compatibilidade e confiabilidade.

---

**AVISO!** Antes de remover a tampa do compartimento, desligue o notebook e desconecte todos os equipamentos periféricos, linhas de telefonia ou telecomunicação e terminal de alimentação que estiverem ligados (como, por exemplo, fonte de alimentação externa, bateria etc.).

---

**NOTA:**

- A aparência da parte inferior e da placa M.2 do seu notebook pode variar de acordo com o modelo, mas a instalação do módulo é a mesma.
  - É recomendável instalar a placa M.2 sob supervisão profissional. Você também poderá ir até um centro de serviço autorizado, caso precise de assistência.
  - O slot M.2 2280 não é compatível com M.2 SATA SSD.
-



- A. Remova a tampa do compartimento.

---

**NOTA:** Para mais detalhes, consulte as seções *Remoção da tampa do compartimento* e *Desconectar a bateria* neste manual.

---

- B. (opcional) Insira o cartão M.2 no revestimento no sentido mostrado na imagem abaixo.
- C. Alinhe e insira o cartão M.2 no encaixe de módulo.
- D. Segure o cartão M.2 no local usando o(s) parafuso(s) que vem com ele.

