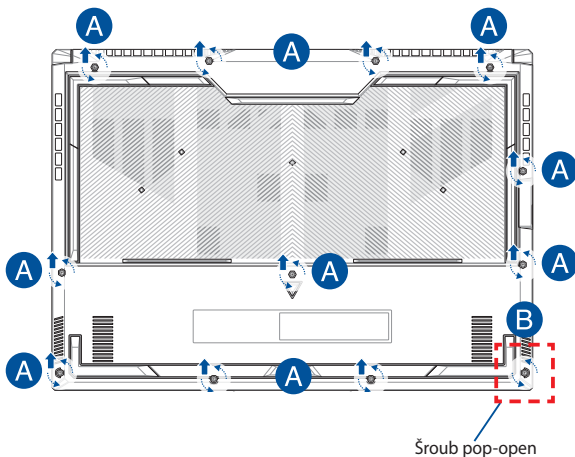


Průvodce upgradem

Sejmutí krytu pozic

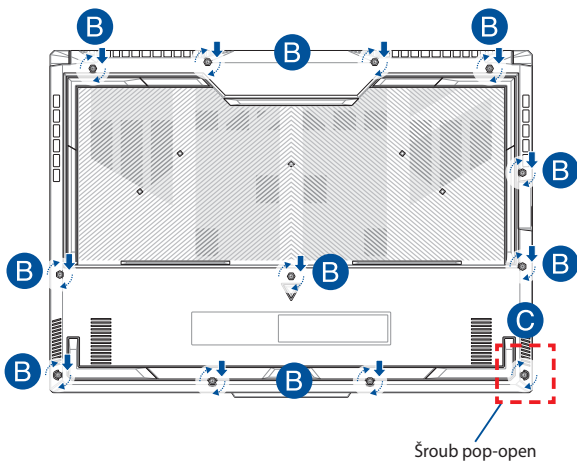
POZNÁMKA: Vzhled spodní strany vašeho notebooku se může lišit podle modelu.

- Odmontujte šroub(y) z krytu přihrádky notebooku.
- Uvolněte šroub pop-open bez odebrání šroubu z krytu.
- Kryt přihrádky vytáhněte a úplně jej vyjměte z notebooku.



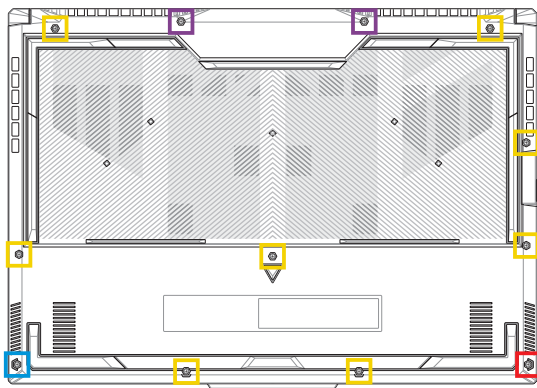
Pokyny pro opětovné nasazení krytu pozic:

- A. Zarovnejte a znovu nasadte kryt pozic.
- B. Zajistěte kryt šroubem(y), který jste předtím odmontovali.
- C. Utáhněte šroub pop-open.



Plánek šroubů v krytu

Model 15"



- M2.5 X 12L (2 KS)
- M2.5 X 9.5L (8 KS)
- M2.5 X 8L (1 KS)
- M2.5 X 8L (1 KS šroub pop-open)

Model 17"



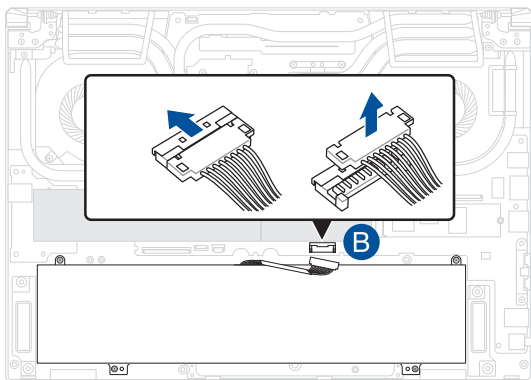
- M2.5 X 13L (2 KS)
- M2.5 X 10L (4 KS)
- M2.5 X 8L (5 KS)
- M2.5 X 8L (1 KS šroub pop-open)

Odpojení baterie

- A. Sejměte kryt pozic.

POZNÁMKA: Další podrobnosti najdete v kapitole *Sejmutí krytu pozic* v této elektronické příručce.

- B. Odpojte kabel od konektoru baterie.



POZNÁMKA: Obrázek má pouze informativní charakter.

Chcete-li připojit baterii, vyrovnejte a připojte kabel ke konektoru baterie, než znovu nasadíte kryt přihrádky.

Instalace paměťového modulu RAM

Zvyšte kapacitu paměti notebooku instalací paměťového modulu RAM do slotu paměťového modulu. Při instalaci paměťového modulu RAM do notebooku postupujte následovně:

VAROVÁNÍ! Před sejmutím krytu pevného disku odpojte všechna připojená periferní zařízení, telefonní nebo telekomunikační kabely a napájecí zdroje (např. vnější adaptér, vnitřní baterie atd.).

DŮLEŽITÉ! Informace o rozšíření paměti notebooku moduly RAM si vyžádejte v autorizovaném servisu nebo u prodejce. Z důvodu maximální kompatibility a spolehlivosti nakupujte pouze paměťové moduly RAM od autorizovaných prodejců tohoto notebooku.

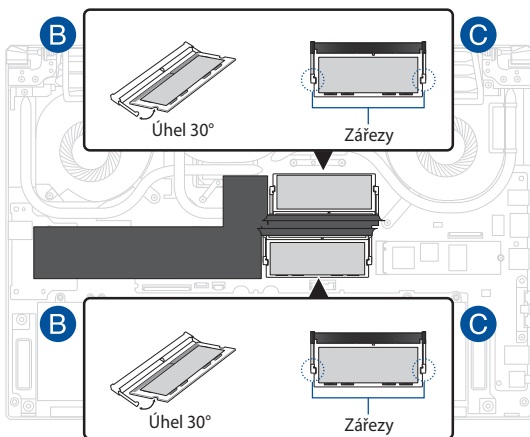
POZNÁMKA:

- Přesný vzhled spodní strany notebooku a paměťového modulu RAM se může lišit v závislosti na modelu, postup instalace modulu je však stejný.
 - Instalaci paměťového modulu RAM doporučujeme provádět pod odborným dohledem. Další pomoc vám může rovněž poskytnout autorizované servisní středisko.
-

- A. Sejměte kryt pozic.

POZNÁMKA: Bližší informace najdete v kapitolách *Sejmutí krytu přihrádky* a *Odpojení baterie* v této příručce.

- B. Zarovnejte a zasuňte paměťový modul RAM do slotu modulu RAM.
- C. Zatlačte paměťový modul RAM tak, aby zacvakl na místo.



Instalace karty M.2

Podle následujících kroků nainstalujte do notebooku kompatibilní kartu M.2:

DŮLEŽITÉ! Pro zajištění maximální kompatibility a spolehlivosti zakupte kartu M.2 u autorizovaných prodejců tohoto notebooku.

VAROVÁNÍ! Před sejmutím krytu pevného disku odpojte všechna připojená periferní zařízení, telefonní nebo telekomunikační kabely a napájecí zdroje (např. vnější adaptér, vnitřní baterie atd.).

POZNÁMKA:

- Vzhled spodní strany notebooku a karty M.2 se může lišit v závislosti na modelu, postup instalace modulu je však stejný.
 - Instalaci karty M.2 doporučujeme provádět pod dohledem odborného pracovníka. Další pomoc vám může rovněž poskytnout autorizované servisní středisko.
 - Slot M.2 2280 nepodporuje disky M.2 SATA SSD.
-

- A. Sejměte kryt pozic.

POZNÁMKA: Bližší informace najdete v kapitolách *Sejmutí krytu přihrádky* a *Odpojení baterie* v této příručce.

- B. (Volitelné) Zasuňte kartu M.2 do zalomení v orientaci podle následujícího obrázku.
- C. Zarovnejte a zasuňte kartu M.2 do příslušného slotu modulu.
- D. Zajistěte kartu M.2 přiloženým šroubem(y).



