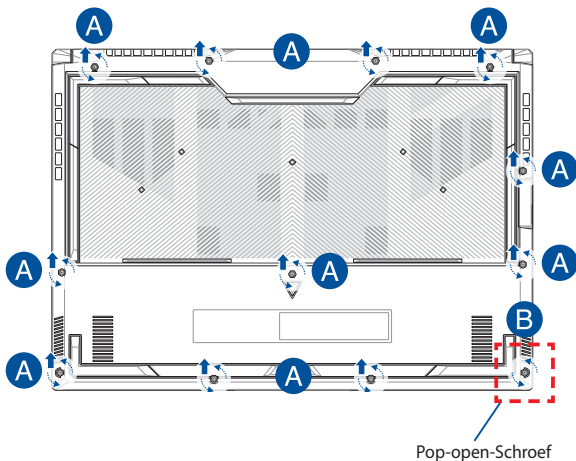


Upgrade-gids

De klep van het compartiment verwijderen

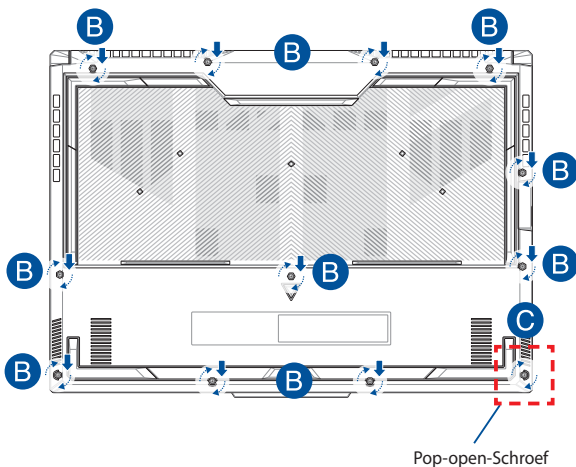
OPMERKING: Het onderaanzicht van de notebook kan verschillen afhankelijk van het model.

- Verwijder de schroeven uit de klep van de notebook.
- Maak de Pop-open-Schroef los zonder de schroef van het deksel te verwijderen.
- Trek de klep van het compartiment eruit en verwijder dit volledig uit de laptop.



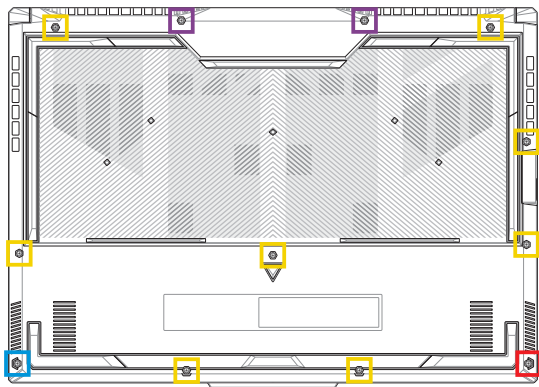
De klep van het compartiment opnieuw bevestigen:

- A. Lijn de klep uit en bevestig deze opnieuw aan het compartiment.
- B. Maak de klep vast met de schroef/schroeven die u eerder hebt verwijderd.
- C. Haal de Pop-open-Schroef aan.



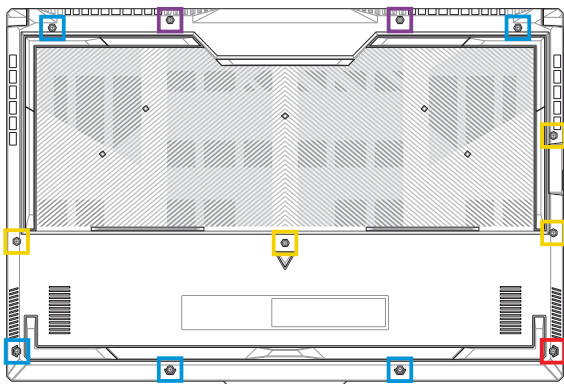
Overzicht schroeven deksel

15"-model



- M2,5 X 12L (2 stuks)
- M2,5 X 9,5L (8 stuks)
- M2,5 X 8L (1 stuk)
- M2,5 X 8L (1 stuk Pop-open-Schroef)

17"-model



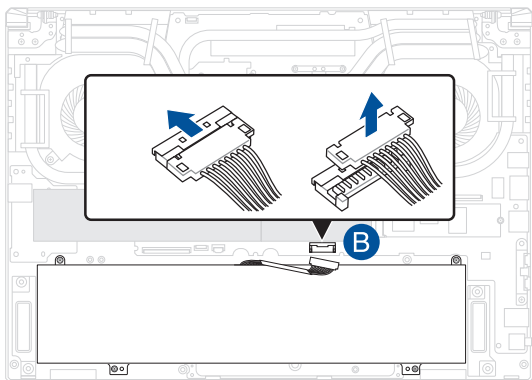
- M2,5 X 13L (2 stuks)
- M2,5 X 10L (4 stuks)
- M2,5 X 8L (5 stuks)
- M2,5 X 8L (1 stuk Pop-open-Schroef)

De accu loskoppelen

- A. Verwijder de klep van het compartiment.

OPMERKING: Zie het hoofdstuk *De klep van het compartiment verwijderen* in deze handleiding voor meer informatie.

- B. Koppel de kabel los van de accuaansluiting.



OPMERKING: De afbeelding is alleen ter referentie.

Om de accu aan te sluiten,lijnt u de kabel uit en sluit u deze aan op de accuaansluiting voordat u de klep van het compartiment terugplaatst.

Een RAM-module (Random Access Memory) installeren

Voer een upgrade uit van de geheugencapaciteit van uw laptop door een RAM-module te installeren in het geheugenmodulevak. De volgende stappen tonen u hoe u een RAM-module kunt installeren in de laptop:

WAARSCHUWING! Koppel alle aangesloten randapparatuur, alle telefoon- of communicatielijnen en de voedingsaansluiting (zoals een externe voeding, accu, enz.) los voordat u de klep van de harde schijf verwijdert.

BELANGRIJK! Neem contact op met een erkend onderhoudscentrum of verkoper voor informatie over de geheugenupgrade van uw laptop. Koop de uitbreidingsmodules uitsluitend bij erkende verkopers van deze laptop zodat u zeker bent van een maximale compatibiliteit en betrouwbaarheid.

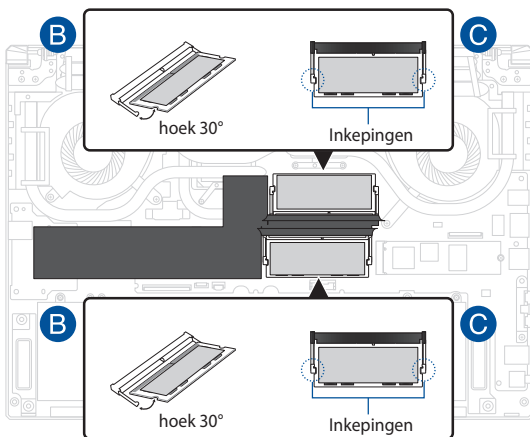
OPMERKING:

- Het onderaanzicht van uw notebook en de RAM-module kan er afhankelijk van het model anders uitzien, maar de installatie van de RAM-module blijft dezelfde.
 - Het wordt aangeraden de RAM-module onder professioneel toezicht te installeren. U kunt ook een erkend servicecentrum bezoeken voor meer hulp.
-

- A. Verwijder de klep van het compartiment.

OPMERKING: Raadpleeg de hoofdstukken *De klep van het compartiment verwijderen* en *De accu loskoppelen* in deze handleiding voor meer informatie.

- B. Lijn de RAM-module uit en plaats deze in de RAM-modulesleuf.
- C. Duw de RAM-module omlaag tot deze op de juiste plaats klikt.



Een M.2-kaart installeren

Raadpleeg de volgende stappen wanneer u een nieuwe M.2-kaart in uw laptop installeert:

BELANGRIJK! Koop de M.2-kaart bij erkende verkopers van deze laptop zodat u zeker bent van maximale compatibiliteit en betrouwbaarheid.

WAARSCHUWING! Koppel alle aangesloten randapparatuur, alle telefoon- of communicatielijnen en de voedingsaansluiting (zoals een externe voeding, accu, enz.) los voordat u de klep van de harde schijf verwijdert.

OPMERKING:

- Het onderaanzicht van uw notebook en de M.2-kaart kan er afhankelijk van het model anders uitzien, maar de installatie blijft dezelfde.
 - Het wordt aangeraden de M.2-kaart onder professioneel toezicht te installeren. U kunt ook een erkend servicecentrum bezoeken voor meer hulp.
 - De M.2 2280-sleuf ondersteunt geen M.2 SATA-SSD.
-

- A. Verwijder de klep van het compartiment.

OPMERKING: Raadpleeg de hoofdstukken *De klep van het compartiment verwijderen* en *De accu loskoppelen* in deze handleiding voor meer informatie.

- B. (optioneel) Steek de M.2-kaart in de wikkel in de richting als hieronder is afgebeeld.
- C. Lijn de M.2-kaart uit en plaats deze in de sleuf van de kaartmodule.
- D. Zet de M.2-kaart met de meegeleverde schroef op de plaats vast.

