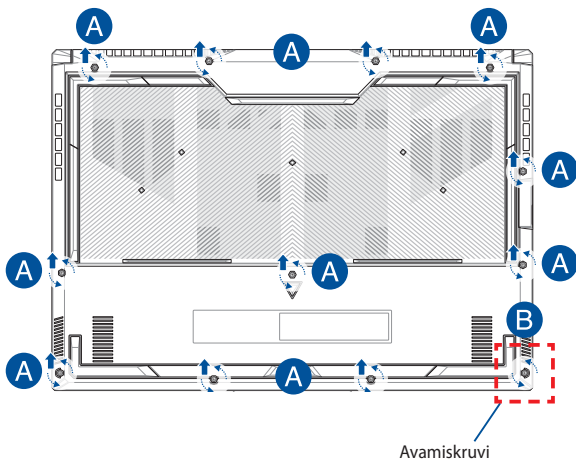


Täiustamise juhend

Pesa katte eemaldamine

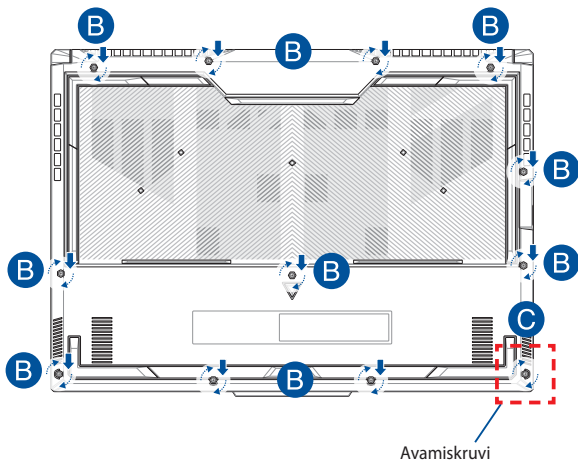
MÄRKUS: Sõltuvalt mudelist võib teie sülearvuti põhja välimus olla teistsugune.

- Eemaldage sülearvuti lahtri kaane kruvi(d).
- Lõdvendage avamiskruvi, kuid ärge eemaldage seda katte küljest.
- Tõmmake pesa kate välja ja eemaldage see täielikult sülearvutist.



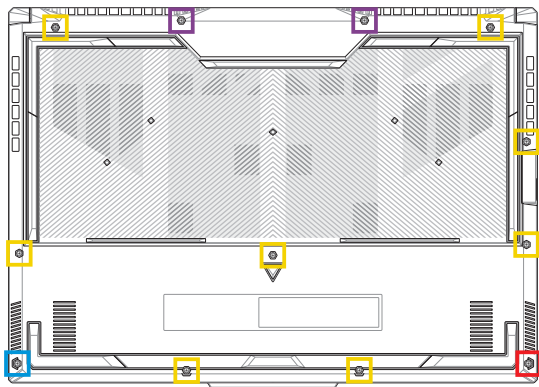
Pesa katte tagasi paigaldamine

- A. Joondage pesa kate korpusega ja pange see tagasi.
- B. Kinnitage kaas eelnevalt eemaldatud kruvi(de)ga.
- C. Pinguldage avamiskruvi.



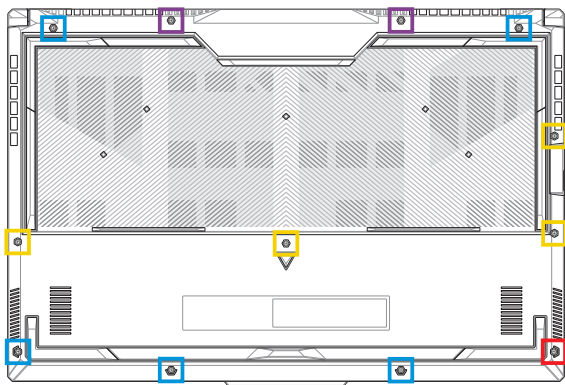
Katte kruvide skeem

15" mudel



- M2,5 X 12L (2 tk)
- M2,5 X 9,5L (8 tk)
- M2,5 X 8L (1 tk)
- M2,5 X 8L (1 avamiskruvi)

17" mudel



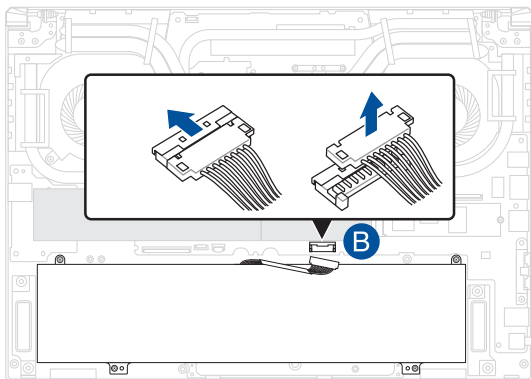
- M2,5 X 13L (2 tk)
- M2,5 X 10L (4 tk)
- M2,5 X 8L (5 tk)
- M2,5 X 8L (1 avamiskruvi)

Aku ühenduse lahutamine

- A. Eemaldage pesa kate.

MÄRKUS: Lisateavet vt selle juhendi jaotisest *Pesa katte eemaldamine*.

- B. Lahutage kaabli ühendus aku konektoriga.



MÄRKUS: illustratsioon on ainult võrdlemiseks.

Aku ühendamiseks joondage ja ühendage kaabel aku konektoriga enne pesa katte uuesti paigaldamist.

RAM (muutmälu) paigaldamine

Sülearvuti mälu mahu suurendamiseks võib mälu mooduli pesasse paigaldada muutmälu mooduli. RAM-mooduli paigaldamiseks sülearvutisse toimige vastavalt alljärgnevatele juhistele.

HOIATUS! Enne pesa katte eemaldamist lahutage arvutist kõik välisseadmed, telefonid või sideühendused ja toiteadapter (nt väline toiteallikas, aku jne).

OLULINE! Lisateabe saamiseks RAM-moodulite värskenduste kohta oma sülearvuti jaoks, pöörduge volitatud teeninduskeskuse või edasimüüja poole. Maksimaalse ühilduvuse ja usaldusväärsuse tagamiseks soetage RAM-moodulid selle sülearvuti volitatud edasimüüjatelt.

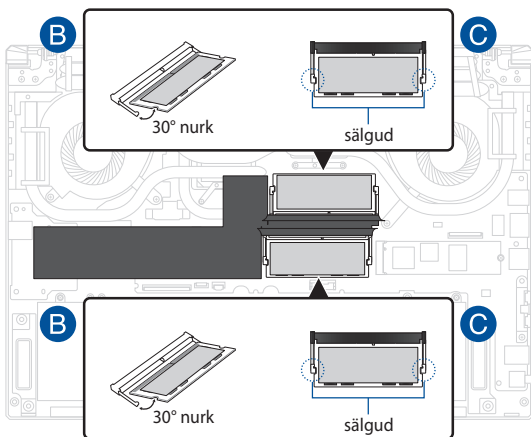
MÄRKUS:

- Sõltuvalt mudelist võib teie sülearvuti põhi ja RAM-moodul olla erinev, kuid RAM-mooduli paigaldusviis on sama.
 - Soovitav on paigaldada RAM-moodul asjatundja järelevalvel. Abi saamiseks pöörduge volitatud teeninduskeskusesse.
-

- A. Eemaldage pesa kate.

MÄRKUS: Lisateavet leiате käesoleva kasutusjuhendi jaotistest „Pesa katte eemaldamine“ ja „Aku ühenduse lahutamine“.

- B. Pange RAM-moodul korralikult mälumooduli pesasse.
- C. Lükake RAM-moodul alla nii, et see klõpsatab oma kohale.



M.2 kaardi paigaldamine

Ühilduva M.2 kaardi paigaldamisel oma sülearvutisse järgige allpool toodud juhiseid.

OLULINE! Maksimaalse ühilduvuse ja usaldusväärsuse tagamiseks soetage M.2 kaart selle sülearvuti volitatud edasimüüjatelt.

HOIATUS! Enne pesa katte eemaldamist lahutage arvutist kõik välisseadmed, telefonid või sideühendused ja toiteadapter (nt väline toiteallikas, aku jne).

MÄRKUS:

- Sõltuvalt mudelist võib teie sülearvuti põhi ja M.2 kaart olla erinev, kuid mooduli paigaldusviis on sama.
 - Soovitav on paigaldada M.2 kaart asjatundja järelevalvel. Abi saamiseks pöörduge volitatud teeninduskeskusesse.
 - M.2 2280 pesa ei toeta pooljuhtketast M.2 SATA SSD.
-

- A. Eemaldage pesa kate.

MÄRKUS: Lisateavet leiäte käesoleva kasutusjuhendi jaotistest „Pesa katte eemaldamine“ ja „Aku ühenduse lahutamine“.

- B. (valikuline) Sisestage M.2-kaart ümbrisse järgmisel joonisel kujutatud suunas.
- C. Seadke M.2-kaart mooduli pesaga kohakuti ja sisestage.
- D. Kinnitage M.2-kaart kaasas oleva(te) kruvi(de)ga.

