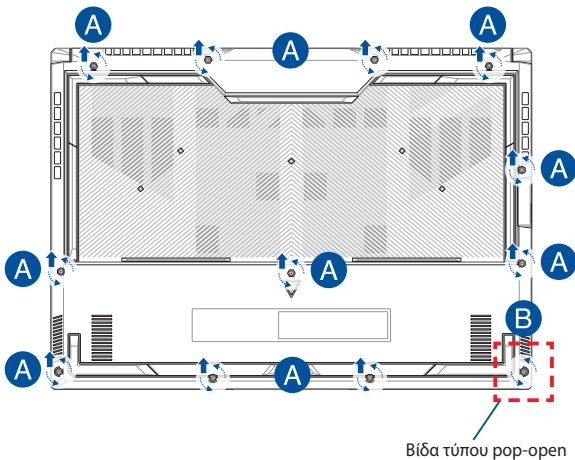


# Οδηγός αναβάθμισης

## Αφαίρεση του καλύμματος του διαμερίσματος

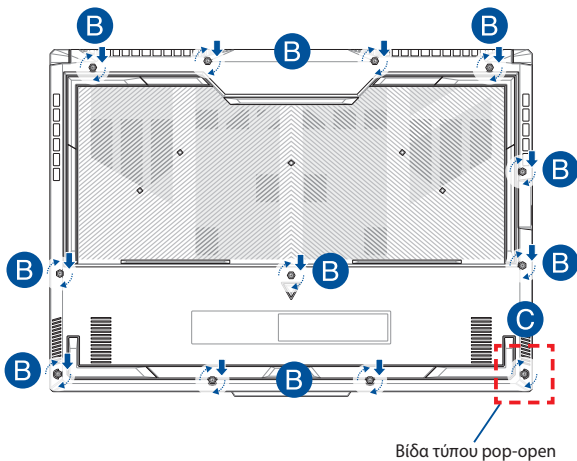
**ΣΗΜΕΙΩΣΗ:** Η εμφάνιση της κάτω πλευράς του υπολογιστή notebook σας μπορεί να διαφέρει ανάλογα με το μοντέλο.

- Αφαιρέστε τη βίδα(ες) από το κάλυμμα διαμερίσματος του φορητού Η/Υ σας.
- Χαλαρώστε τη βίδα τύπου pop-open χωρίς να αφαιρέσετε τη βίδα από το κάλυμμα.
- Τραβήξτε έξω το κάλυμμα του διαμερίσματος και αφαιρέστε το πλήρως από τον υπολογιστή notebook.



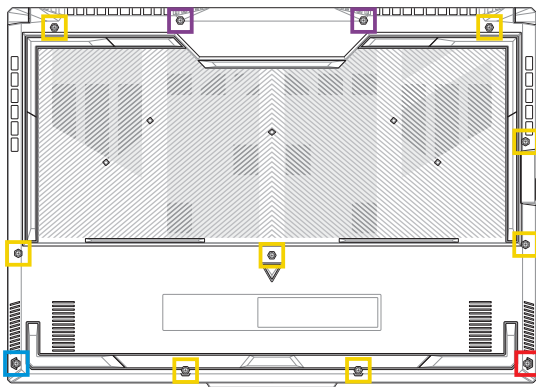
Επανατοποθέτηση του καλύμματος του διαμερίσματος:

- A. Ευθυγραμμίστε και επανατοποθετήστε το κάλυμμα του διαμερίσματος.
- B. Ασφαλίστε το κάλυμμα, χρησιμοποιώντας τη βίδα(ες) που αφαιρέσατε προηγουμένως.
- C. Σφίξτε τη βίδα τύπου pop-open.



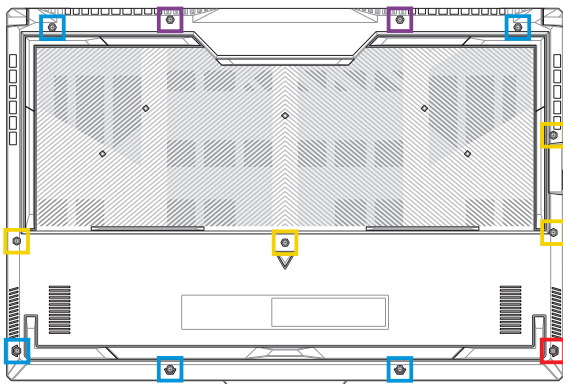
## Χάρτης βιδών καλύμματος

### Μοντέλο 15"



- M2,5 X 12L (2 τεμ.)
- M2,5 X 9,5L (8 τεμ.)
- M2,5 X 8L (1 τεμ.)
- M2,5 X 8L (1 τεμ. βίδα τύπου pop-open)

## Μοντέλο 17"



- M2,5 X 13L (2 τεμ.)
- M2,5 X 10L (4 τεμ.)
- M2,5 X 8L (5 τεμ.)
- M2,5 X 8L (1 τεμ. βίδα τύπου pop-open)

## Αποσύνδεση της μπαταρίας

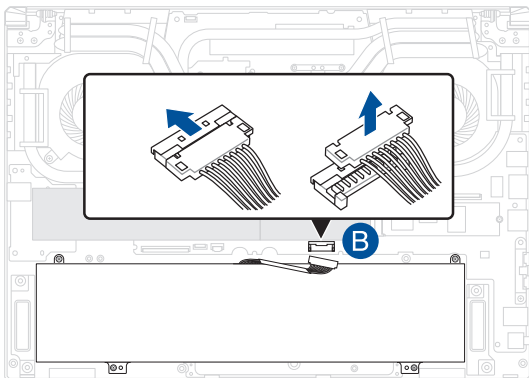
- A. Αφαιρέστε το κάλυμμα του διαμερίσματος.

---

**ΣΗΜΕΙΩΣΗ:** Για περισσότερες λεπτομέρειες, ανατρέξτε στην ενότητα *Αφαίρεση του καλύμματος του διαμερίσματος* σε αυτό το εγχειρίδιο.

---

- B. Αποσυνδέστε το καλώδιο από το σύνδεσμο της μπαταρίας.



---

**ΣΗΜΕΙΩΣΗ:** Η απεικόνιση είναι μόνο για αναφορά.

---

Για να συνδέσετε την μπαταρία, ευθυγραμμίστε και συνδέστε το καλώδιο στο σύνδεσμο της μπαταρίας πριν τοποθετήσετε ξανά το κάλυμμα του διαμερίσματος.

## Εγκατάσταση μονάδας RAM

Αναβαθμίστε τη χωρητικότητα της μνήμης του υπολογιστή notebook εγκαθιστώντας μια μονάδα RAM (μνήμη τυχαίας προσπέλασης) στο διαμέρισμα μονάδας μνήμης. Τα ακόλουθα βήματα παρουσιάζουν τη διαδικασία εγκατάστασης μιας μονάδας RAM στον υπολογιστή notebook:

---

**ΠΡΟΕΙΔΟΠΟΙΗΣΗ!** Πριν να αφαιρέσετε το κάλυμμα του διαμερίσματος, αποσυνδέστε όλα τα συνδεδεμένα περιφερειακά, οποιοσδήποτε γραμμές τηλεφώνου ή τηλεπικοινωνιών, καθώς και τον σύνδεσμο ρεύματος (όπως εξωτερικό τροφοδοτικό, συστοιχία μπαταριών κ.λπ.).

---

**ΣΗΜΑΝΤΙΚΟ!** Επισκεφτείτε ένα εξουσιοδοτημένο κέντρο εξυπηρέτησης ή ένα σημείο λιανικής πώλησης για πληροφορίες σχετικά με την αναβάθμιση των μονάδων RAM για τον δικό σας υπολογιστή notebook. Να αγοράζετε μονάδες RAM από εξουσιοδοτημένα σημεία λιανικής πώλησης για αυτόν τον υπολογιστή notebook, ώστε να εξασφαλίσετε τη μέγιστη συμβατότητα και αξιοπιστία.

---

### ΣΗΜΕΙΩΣΗ:

- Η εμφάνιση της κάτοψης του υπολογιστή notebook που διαθέτετε και της μονάδας RAM μπορεί να διαφέρει ανάλογα με το μοντέλο, ωστόσο η διαδικασία εγκατάστασης της μονάδας RAM παραμένει η ίδια.
  - Συνιστάται να εγκαταστήσετε τη μονάδα RAM υπό την επίβλεψη επαγγελματιών. Μπορείτε επίσης να επισκεφτείτε ένα εξουσιοδοτημένο κέντρο εξυπηρέτησης για περισσότερη βοήθεια.
-

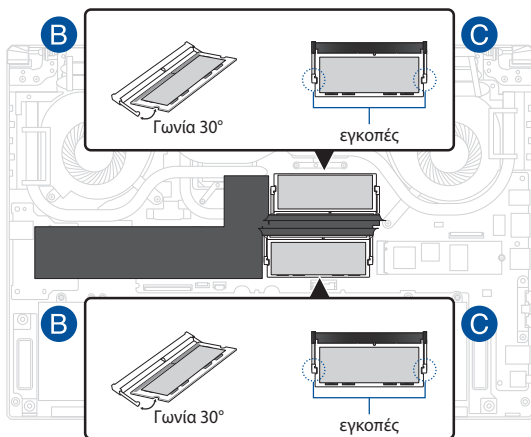
- A. Αφαιρέστε το κάλυμμα του διαμερίσματος.

---

**ΣΗΜΕΙΩΣΗ:** Για περισσότερες λεπτομέρειες, ανατρέξτε στις ενότητες *Αφαίρεση του καλύμματος του διαμερίσματος* και *Αποσύνδεση της μπαταρίας* σε αυτό το εγχειρίδιο.

---

- B. Ευθυγραμμίστε και εισαγάγετε τη μονάδα RAM στην υποδοχή μονάδας RAM.
- C. Πιέστε προς τα κάτω τη μονάδα RAM μέχρι να εφαρμόσει στη θέση της με ένα κλικ.



## Εγκατάσταση κάρτας M.2

Ακολουθήστε τα παρακάτω βήματα κατά την εγκατάσταση μιας συμβατής κάρτας M.2 στον υπολογιστή notebook:

---

**ΣΗΜΑΝΤΙΚΟ!** Να αγοράζετε κάρτες M.2 από εξουσιοδοτημένα σημεία λιανικής πώλησης για αυτόν τον υπολογιστή notebook, ώστε να εξασφαλίσετε τη μέγιστη συμβατότητα και αξιοπιστία.

---

**ΠΡΟΕΙΔΟΠΟΙΗΣΗ!** Πριν να αφαιρέσετε το κάλυμμα του διαμερίσματος, αποσυνδέστε όλα τα συνδεδεμένα περιφερειακά, οποιεσδήποτε γραμμές τηλεφώνου ή τηλεπικοινωνιών, καθώς και τον σύνδεσμο ρεύματος (όπως εξωτερικό τροφοδοτικό, συστοιχία μπαταριών κ.λπ.).

---

### ΣΗΜΕΙΩΣΗ:

- Η εμφάνιση της κάτοψης του υπολογιστή notebook που διαθέτετε και της κάρτας M.2 μπορεί να διαφέρει ανάλογα με το μοντέλο, ωστόσο η διαδικασία εγκατάστασης της μονάδας παραμένει η ίδια.
  - Συνιστάται να εγκαταστήσετε την κάρτα M.2 υπό την επίβλεψη επαγγελματιών. Μπορείτε επίσης να επισκεφτείτε ένα εξουσιοδοτημένο κέντρο εξυπηρέτησης για περισσότερη βοήθεια.
  - Η υποδοχή M.2 2280 δεν υποστηρίζει M.2 SATA SSD.
-



- A. Αφαιρέστε το κάλυμμα του διαμερίσματος.

---

**ΣΗΜΕΙΩΣΗ:** Για περισσότερες λεπτομέρειες, ανατρέξτε στις ενότητες *Αφαίρεση του καλύμματος του διαμερίσματος* και *Αποσύνδεση της μπαταρίας* σε αυτό το εγχειρίδιο.

---

- B. (Προαιρετικά) Εισάγετε την κάρτα M.2 στο περίβλημα στην κατεύθυνση που φαίνεται στο παρακάτω σχήμα.
- C. Ευθυγραμμίστε και εισάγετε την κάρτα M.2 στην υποδοχή κάρτας της μονάδας.
- D. Ασφαλίστε την κάρτα M.2 στη θέση της χρησιμοποιώντας τη παρεχόμενη βίδα(ες).

