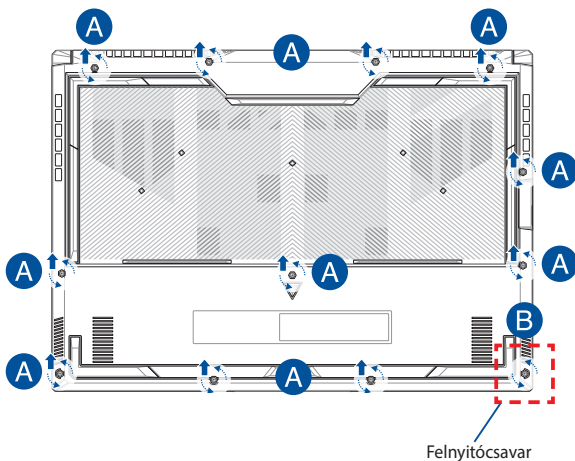


# Frissítési útmutató

## A rekesz fedelének eltávolítása

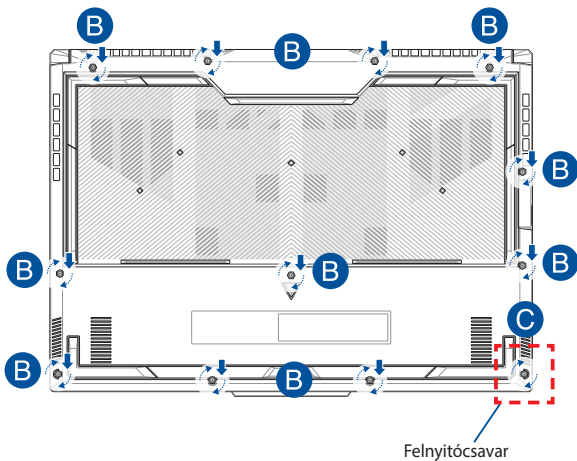
**MEGJEGYZÉS:** A PC aljának megjelenése típustól függően eltérhet.

- Távolítsa el a csavarokat a Notebook PC rekeszének fedeléről.
- Lazítsa meg a felnyitócsavart anélkül, hogy eltávolítaná a csavart a fedélből.
- Húzza ki a rekesz fedelét, és távolítsa el teljesen a notebookból.



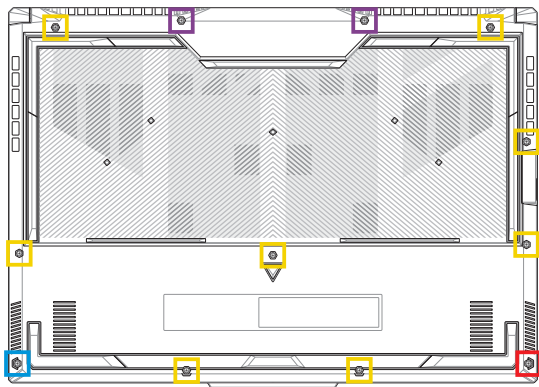
A rekesz fedelének visszahelyezése:

- A. Igazítsa és tegye vissza a helyére a rekesz fedelét.
- B. Rögzítse a fedelet a korábban eltávolított csavarokkal.
- C. Szorítsa meg a felnyitócsavart.



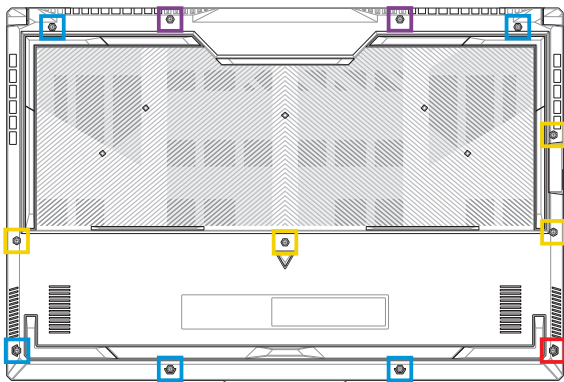
# Fedél csavarelrendezése

## 15"-es modell



- M2,5 X 12L (2DB)
- M2,5 X 9,5L (8DB)
- M2,5 X 8L (1DB)
- M2,5 X 8L (1DB felnyitósavar)

## 17"-es modell



- M2,5 X 13L (2DB)
- M2,5 X 10L (4DB)
- M2,5 X 8L (5DB)
- M2,5 X 8L (1DB felnyitócsavar)

## Az akkumulátor eltávolítása

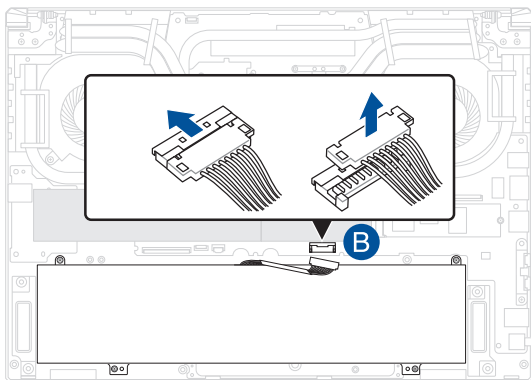
- A. Távolítsa el a rekeszfedelelet.

---

**MEGJEGYZÉS:** További részletekért tekintse meg a kézikönyv *A rekeszfedél eltávolítása* című részét.

---

- B. Távolítsa el a kábelt az akkumulátor csatlakozójából.



---

**MEGJEGYZÉS:** Az ábra csak tájékoztató jellegű.

---

Az akkumulátor csatlakoztatásához igazítsa és csatlakoztassa a kábelt az akkumulátor csatlakozójához, majd helyezze vissza a rekesz fedelét.

## RAM memóriamodul beszerelése

A notebook memóriakapacitásának bővítéséhez helyezzen RAM (közvetlen elérésű memória) modult a memóriamodul-rekeszbe. Az alábbi lépések elmagyarázzák, hogyan kell RAM memóriamodult szerelni a notebookba:

---

**FIGYELEM!** Válasszon le minden csatlakoztatott perifériát, telefon-, illetve kommunikációs vezetékét és tápcsatlakozót (pl. külső tápegység, akkumulátoregység stb.), mielőtt a rekesz fedelét eltávolítaná.

---

**FONTOS!** Látogasson el egy hivatalos márkaszervizbe vagy kereskedőhöz a notebook RAM memóriabővítését illető információkért. A maximális kompatibilitás és megbízhatóság érdekében kizárólag a notebook hivatalos forgalmazójától vásároljon RAM memóriamodulokat.

---

### MEGJEGYZÉS:

- A notebook alulnézetének és RAM memóriamoduljának megjelenése típustól függően eltérhet, de a RAM memóriamodul beszerelése megegyezik.
  - Javasoljuk, hogy a RAM memóriamodult szakember felügyelete mellett szerelje be. További segítségért látogasson el a hivatalos márkaszervizbe.
-

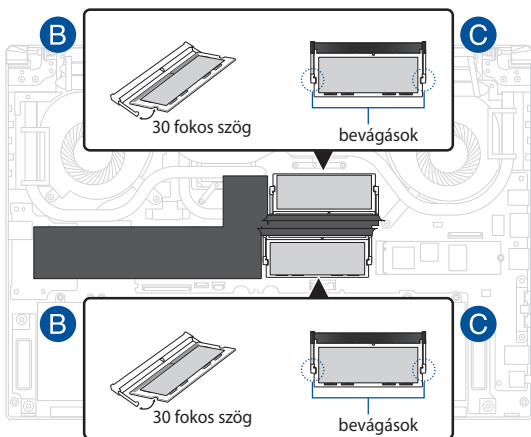
- A. Távolítsa el a rekeszfedelet.

---

**MEGJEGYZÉS:** További információkért lásd a használati útmutató *A rekeszfedél eltávolítása és Az akkumulátor eltávolítása* című fejezeteit.

---

- B. Illesse a RAM memóriamodult a RAM memóriamodul foglalatába.
- C. Nyomja le a RAM memóriamodult, amíg a helyére nem kattann.



## M.2 kártya beszerelése

Kövesse az alábbi lépéseket, amikor kompatibilis M.2 kártyát szerel be a notebookba:

---

**FONTOS!** A maximális kompatibilitás és megbízhatóság érdekében kizárólag a notebook hivatalos forgalmazójától vásároljon M.2 kártyát.

---

**FIGYELEM!** Válasszon le minden csatlakoztatott perifériát, telefon-, illetve kommunikációs vezetékét és tápcsatlakozót (pl. külső tápegység, akkumulátoregység stb.), mielőtt a rekesz fedelét eltávolítaná.

---

### MEGJEGYZÉS:

- A notebook alulnézetének és az M.2 kártyának a megjelenése típustól függően eltérhet, de a modul beszerelése megegyezik.
  - Javasoljuk, hogy az M.2 kártyát szakember felügyelete mellett szerelje be. További segítségért látogasson el a hivatalos márkaszervizbe.
  - Az M.2 2280 aljzat nem támogatja az M.2 SATA SSD használatát.
-



- A. Távolítsa el a rekeszfedelet.

---

**MEGJEGYZÉS:** További információkért lásd a használati útmutató *A rekeszfedél eltávolítása és Az akkumulátor eltávolítása* című fejezeteit.

---

- B. (Opcionális) Helyezze be az M.2 kártyát a borításba az alábbi ábrán látható irány szerint.
- C. Igazítsa az M.2 kártyát a modul nyílásához, és helyezze be.
- D. Rögzítse az M.2 kártyát a helyére a mellékelt csavarok segítségével.

