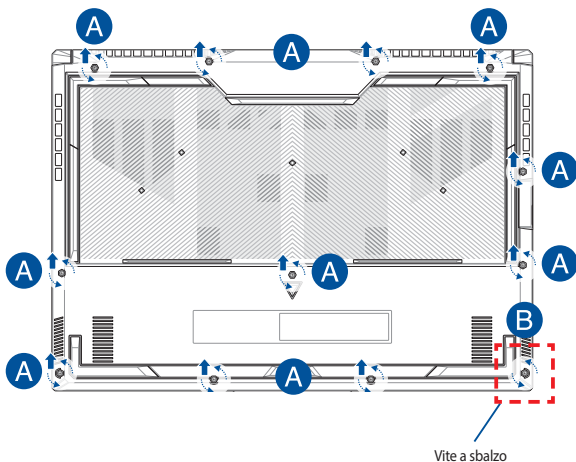


Guida all'aggiornamento

Rimozione della cover dell'alloggiamento

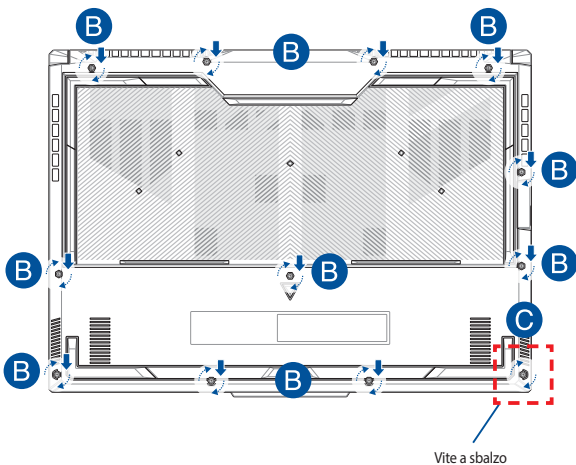
NOTA: L'aspetto della parte inferiore del vostro Notebook PC potrebbe variare in base al modello.

- Rimuovete la(e) vite(i) dalla cover del Notebook PC.
- Allentate la vite a sbalzo senza rimuoverla dalla cover.
- Estraete la cover e rimuovetela completamente dal vostro Notebook PC.



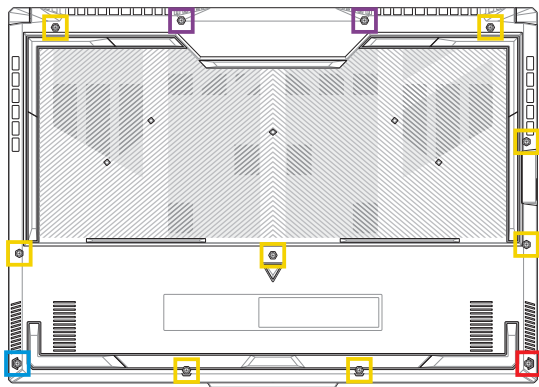
Per reinstallare la cover dell'alloggiamento:

- A. Allineate e riposizionate la cover.
- B. Fissate la cover usando la(e) vite(i) rimossa(e) in precedenza.
- C. Serrate la vite a sbalzo.



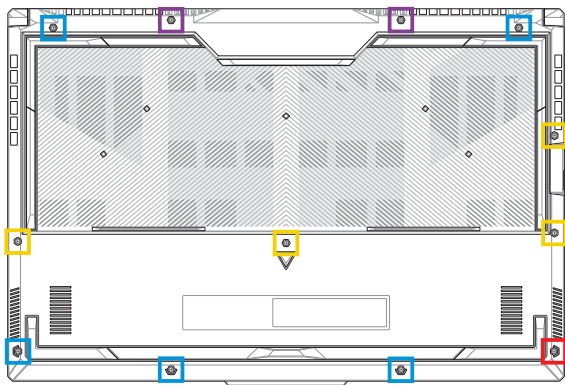
Mappa delle viti della cover

Modello 15"



- M2,5 X 12L (2PZ)
- M2,5 X 9,5L (8PZ)
- M2,5 X 8L (1PZ)
- M2,5 X 8L (1 PZ Vite a scatto)

Modello 17"



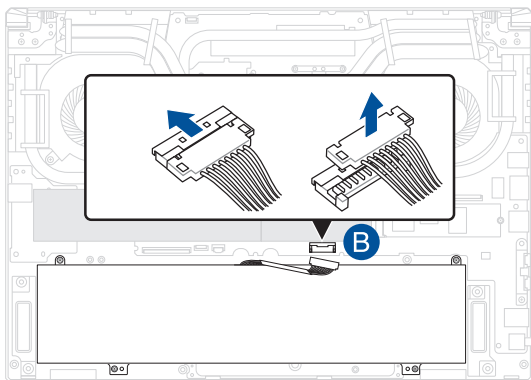
- M2,5 X 13L (2PZ)
- M2,5 X 10L (4PZ)
- M2,5 X 8L (5PZ)
- M2,5 X 8L (1 PZ Vite a scatto)

Scollegamento della batteria

- A. Rimuovete la cover dell'alloggiamento.
-

NOTA: Per maggiori dettagli fate riferimento alla sezione *Rimozione della cover dell'alloggiamento* di questo manuale.

- B. Scollegare il cavo dal connettore della batteria.



NOTA: L'immagine è solo di riferimento.

Per collegare la batteria, allineare e collegare il cavo al connettore della batteria prima di rimontare la copertura del vano.

Installare un modulo di memoria RAM

Aumentate la capacità della memoria del vostro Notebook PC installando un modulo di memoria RAM (Random Access Memory) all'interno dell'alloggiamento per la memoria. Fate riferimento alle seguenti istruzioni per installare un modulo di memoria RAM all'interno del vostro Notebook PC:

AVVERTIMENTO! Spegnete il sistema e disconnettete tutte le periferiche connesse nonché tutte le linee di telecomunicazione o di alimentazione (come sorgenti di alimentazione esterne, batterie) prima di rimuovere la cover.

IMPORTANTE! Visitate un centro assistenza autorizzato, o un rivenditore, per informazioni sull'aggiornamento dei moduli di memoria RAM per il vostro Notebook PC. Acquistate moduli RAM solamente da rivenditori autorizzati di Notebook PC in modo da assicurarvi massima compatibilità ed affidabilità.

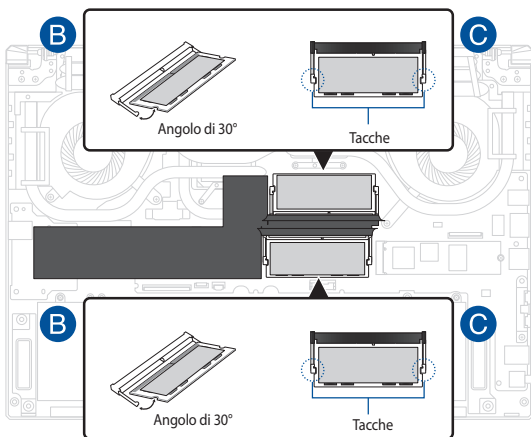
NOTA:

- L'aspetto della parte inferiore del vostro Notebook PC, o dei moduli di memoria RAM, potrebbe variare in base al modello ma la procedura di installazione dei moduli di memoria RAM rimane la stessa.
 - Vi raccomandiamo di installare i moduli RAM solamente con la supervisione di una persona qualificata. Potete anche visitare un centro assistenza autorizzato per ricevere ulteriore assistenza.
-

- A. Rimuovete la cover dell'alloggiamento.

NOTA: Per maggiori dettagli, fare riferimento alle sezioni *Rimozione della copertura del vano e Scollegamento della batteria* di questo manuale.

- B. Allineate ed inserite la RAM nell'alloggiamento per la memoria RAM.
- C. Spingete il modulo di memoria RAM verso il basso fino a quando non sentite un click.



Installazione di una scheda di espansione M.2

Fate riferimento alle seguenti istruzioni quando volete installare una scheda di espansione M.2 nel vostro Notebook PC:

IMPORTANTE! Acquistate una scheda di espansione M.2 solamente dai rivenditori autorizzati di questo Notebook PC in modo da assicurarvi massima compatibilità ed affidabilità.

AVVERTIMENTO! Spegnete il sistema e disconnettete tutte le periferiche connesse nonché tutte le linee di telecomunicazione o di alimentazione (come sorgenti di alimentazione esterne, batterie) prima di rimuovere la cover.

NOTA:

- L'aspetto della parte inferiore del vostro Notebook PC, o della scheda di espansione M.2, potrebbe variare in base al modello ma la procedura di installazione del modulo rimane la stessa.
 - Vi raccomandiamo di installare la scheda di espansione M.2 solamente con la supervisione di una persona qualificata. Potete anche visitare un centro assistenza autorizzato per ricevere ulteriore assistenza.
 - Lo slot M.2 2280 non supporta gli SDD SATA M.2.
-

- A. Rimuovete la cover dell'alloggiamento.

NOTA: Per maggiori dettagli, fare riferimento alle sezioni *Rimozione della copertura del vano e Scollegamento della batteria* di questo manuale.

- B. (Opzionale) Inserite la scheda M.2 nell'involucro orientandola come nell'immagine qui di seguito.
- C. Allineate ed inserite la scheda M.2 nello slot del modulo.
- D. Fissate la scheda M.2 usando le viti in dotazione.

