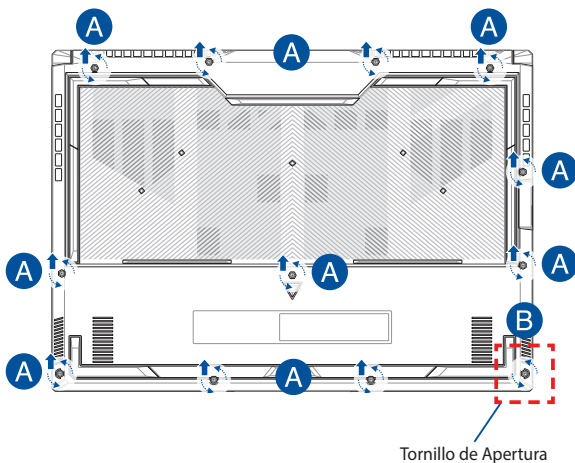


Guía de actualización

Retirada de la tapa del compartimento

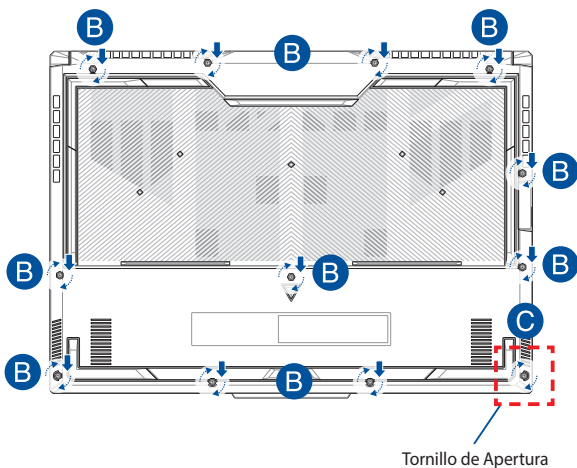
NOTA: La apariencia de la vista inferior del equipo portátil puede variar según el modelo.

- Quite el/los tornillo(s) de la tapa del compartimento del equipo portátil.
- Afloje el Tornillo de Apertura sin quitar el tornillo de la cubierta.
- Extraiga la tapa del compartimento y retírela completamente del equipo portátil.



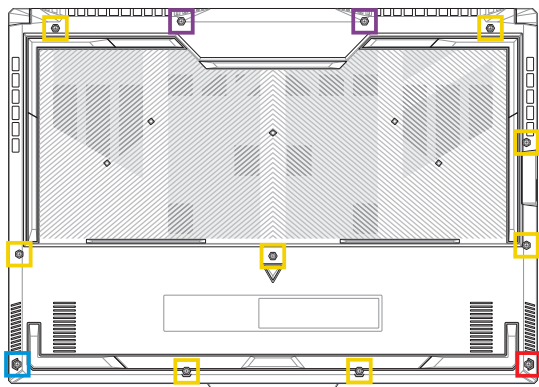
Para volver a acoplar la tapa del compartimento:

- A. Alinee y vuelva a acoplar la tapa del compartimento.
- B. Asegure la tapa con el/los tornillo(s) que quitó anteriormente.
- C. Apriete el tornillo.



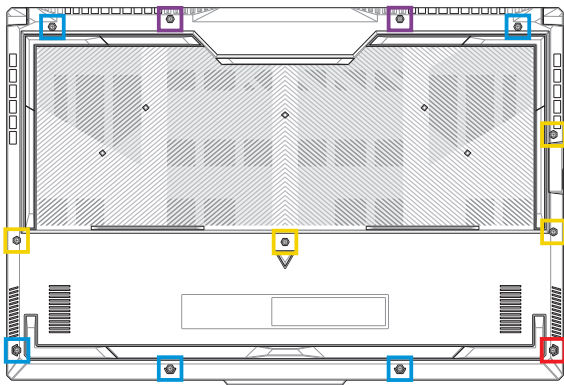
Mapa de tornillos de la cubierta

Modelo de 15"



- M2,5 X 12L (2 uds.)
- M2,5 X 9,5L (8 uds.)
- M2,5 X 8L (1 ud.)
- M2,5 X 8L (1 ud. tornillo)

Modelo de 17"



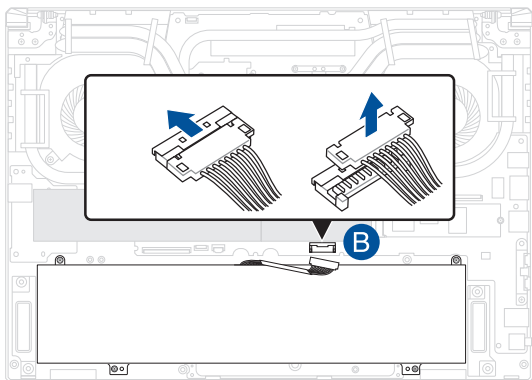
- M2,5 X 13L (2 uds.)
- M2,5 X 10L (4 uds.)
- M2,5 X 8L (5 uds.)
- M2,5 X 8L (1 ud. tornillo)

Desconectar la batería

- A. Quite la tapa del compartimento.

NOTA: Para obtener más información, consulte la sección *Quitar la tapa del compartimento* de este manual.

- B. Desconecte el cable del conector de la batería.



NOTA: La ilustración es solo de referencia.

Para conectar la batería, alinee y conecte el cable al conector de la batería antes de volver a acoplar la tapa del compartimento.

Instalación de un módulo RAM

Puede ampliar la capacidad de memoria de su equipo portátil instalando un módulo RAM (memoria de acceso aleatorio) en el compartimento de módulos de memoria. Los pasos siguientes le muestran cómo instalar un módulo RAM en el equipo portátil:

¡ADVERTENCIA! Desconecte todos los periféricos del equipo, cualquier línea telefónica o de telecomunicaciones y los conectores de alimentación (tales como alimentación externa, batería, etc.) antes de retirar la tapa del compartimento.

¡IMPORTANTE! Visite un centro de servicio técnico autorizado para obtener más información sobre módulos RAM para el equipo portátil. Compre solo módulos RAM en puntos de venta autorizados de este equipo portátil para garantizar la máxima compatibilidad y fiabilidad.

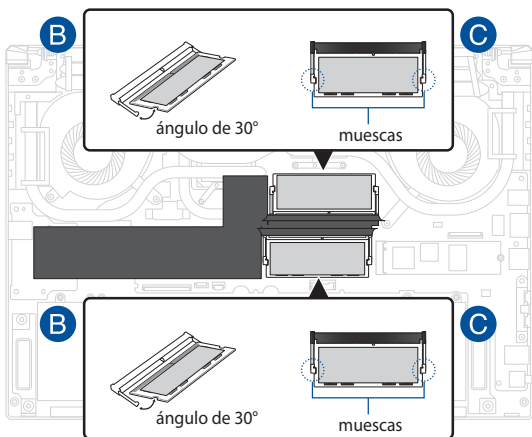
NOTA:

- La apariencia de la vista inferior del equipo portátil y del módulo RAM puede variar en función del modelo, pero la instalación del módulo no cambia.
 - Es recomendable instalar el módulo RAM bajo la supervisión de un profesional. También puede visitar un centro de servicio autorizado para obtener ayuda.
-

- A. Quite la tapa del compartimento.

NOTA: para obtener más información, consulte las secciones *Retirada de la tapa del compartimento* y *Desconexión de la batería* de este manual.

- B. Alinee e inserte el módulo RAM en su ranura.
- C. Empuje el módulo RAM hacia abajo hasta que quede encajado en su lugar (escuchará un chasquido).



Instalar una tarjeta M.2

Consulte los pasos siguientes cuando instale una tarjeta M.2 compatible en el equipo portátil:

¡IMPORTANTE! Adquiera su tarjeta M.2 en puntos de venta autorizados de este equipo portátil para garantizar la máxima compatibilidad y fiabilidad.

¡ADVERTENCIA! Desconecte todos los periféricos del equipo, cualquier línea telefónica o de telecomunicaciones y los conectores de alimentación (tales como alimentación externa, batería, etc.) antes de retirar la tapa del compartimento.

NOTA:

- La apariencia de la vista inferior del equipo portátil y de la tarjeta M.2 puede variar en función del modelo, pero la instalación del módulo no cambia.
 - Es recomendable que instale la tarjeta M.2 bajo la supervisión de un profesional. También puede visitar un centro de servicio autorizado para obtener ayuda.
 - La ranura M.2 2280 no admite unidades de estado sólido (SSD) SATA M.2.
-

- A. Quite la tapa del compartimento.

NOTA: para obtener más información, consulte las secciones *Retirada de la tapa del compartimento* y *Desconexión de la batería* de este manual.

- B. (opcional) Inserte la tarjeta M.2 en la envoltura, orientándola como se muestra en la imagen a continuación.
- C. Alinee e inserte la tarjeta M.2 en su ranura para módulos de tarjeta.
- D. Fije la tarjeta M.2 en su lugar utilizando el/los tornillo(s) incluido(s).

