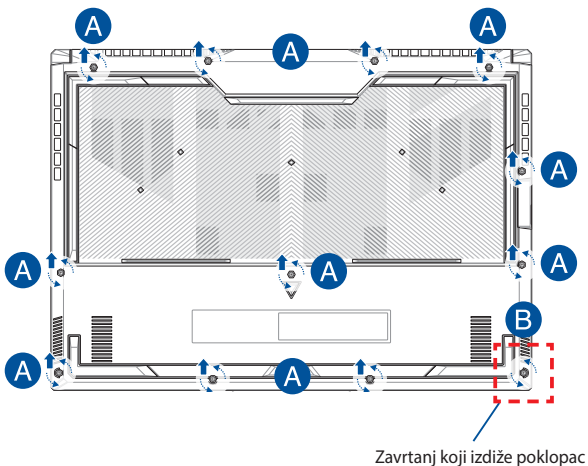


Vodič za nadogradnju

Skidanje poklopca odeljka

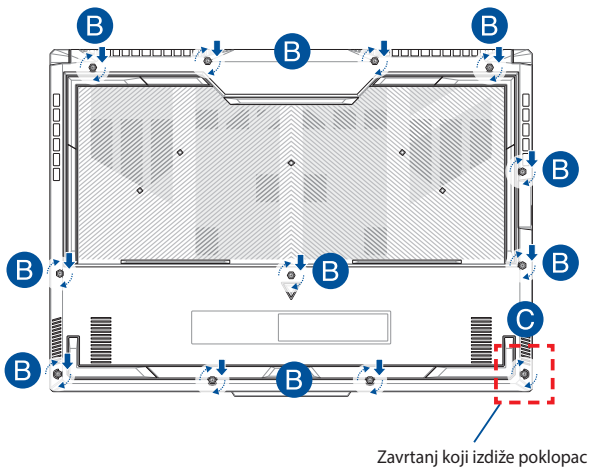
NAPOMENA: Izgled donje strane vašeg laptop računara može da se razlikuje, u zavisnosti od modela.

- Uklonite vijak/vijke s poklopca odeljka notebook računara.
- Olabavite zavrtnaj koji izdiže poklopac ne vadeći ga iz poklopca.
- Izvcute i skinite poklopac odeljka prenosnog računara.



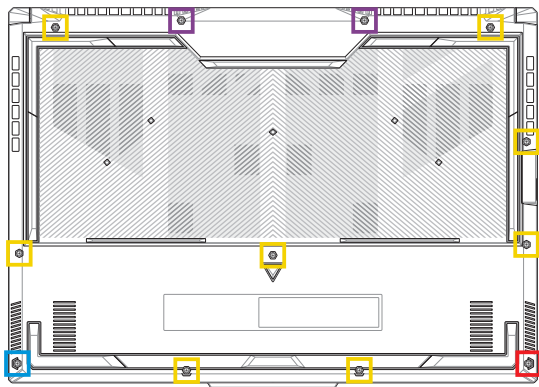
Vraćanje poklopca odeljka:

- A. Poravnajte i vratite poklopac na mesto.
- B. Pričvrstite poklopac pomoću vijka/vijaka koji/e ste prethodno uklonili.
- C. Zategnite zavrtanj koji izdiže poklopac.



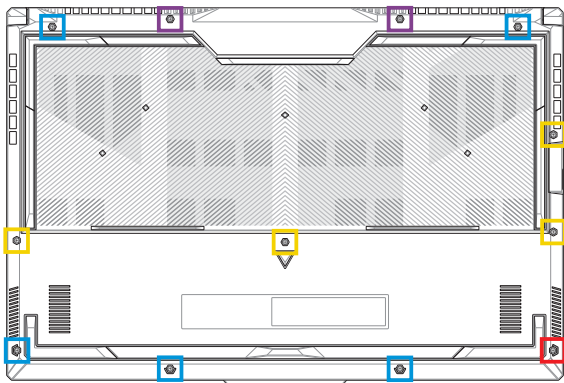
Mapa vijaka poklopca

Model od 15 inča



- M2,5 X 12L (2 kom)
- M2,5 X 9,5L (8 kom)
- M2,5 X 8L (1 kom)
- M2,5 X 8L (1 kom. Zavrtnanj koji izdiže poklopac)

Model od 17 inča



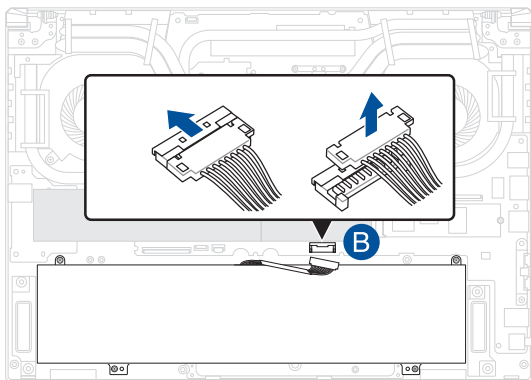
- M2,5 X 13L (2 kom)
- M2,5 X 10L (4 kom)
- M2,5 X 8L (5 kom)
- M2,5 X 8L (1 kom. Zavrtanj koji izdiže poklopac)

Odvajanje baterije

- A. Skinite poklopac odeljka.

NAPOMENA: Više informacija potražite u odeljku *Skidanje poklopca odeljka* u ovom priručniku.

- B. Izvucite kabl iz priključka za bateriju.



NAPOMENA: Ilustracija služi samo kao referenca.

Da biste povezali bateriju, poravnajte i priključite kabl na priključak baterije pre nego što ponovo postavite poklopac pregrade.

Instalacija RAM modula

Nadogradite memoriju prenosnog računara tako što ćete instalirati RAM (radna memorija) modul u odeljak za memoriju. U nastavku je opisan postupak instalacije RAM modula u prenosni računar:

UPOZORENJE! Pre nego što otvorite poklopac odeljka, isključite sve spoljne uređaje, telefonske ili telekomunikacione linije i priključak za napajanje (poput spoljnog napajanja, baterije itd.).

VAŽNO! Posetite ovlašćeni servisni centar ili prodavnicu ako su vam potrebne informacije o nadogradnji RAM memorije za vaš prenosni računar. Kupujte RAM module od ovlašćenih prodavaca ovog prenosnog računara jer na taj način dobijate najbolju kompatibilnost i pouzdanost.

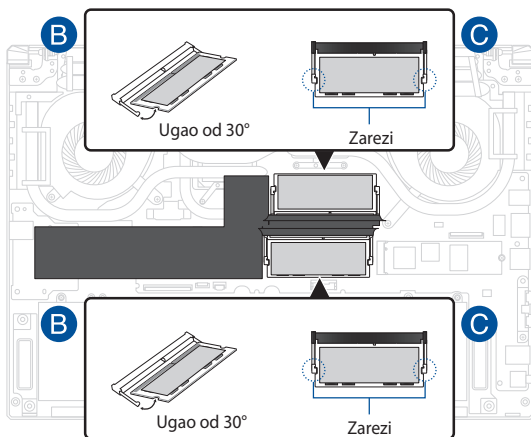
NAPOMENA:

- Izgled donje strane vašeg notebook računara i RAM modula se može razlikovati u zavisnosti od modela, ali RAM modul se na isti način instalira.
 - Preporučuje se da instalaciju RAM modula obavljate pod nadzorom stručne osobe. Posetite ovlašćeni servisni centar ako vam je potrebna dodatna pomoć.
-

- A. Skinite poklopac odeljka.

NAPOMENA: Više detalja potražite u odeljcima *Skidanje poklopca pregrade* i *Odvajanje baterije* u ovom priručniku.

- B. Poravnajte i gurnite RAM modul u ležište.
- C. Gurnite RAM modul nadole dok ne legne na mesto.



Instalacija M.2 kartice

Pogledajte postupak za instalaciju kompatibilne M.2 kartice u prenosni računar koji je opisan u nastavku:

VAŽNO! Kupujte M.2 kartice od ovlašćenih prodavaca ovog prenosnog računara jer na taj način dobijate najbolju kompatibilnost i pouzdanost.

UPOZORENJE! Pre nego što otvorite poklopac odeljka, isključite sve spoljne uređaje, telefonske ili telekomunikacione linije i priključak za napajanje (poput spoljnog napajanja, baterije itd.).

NAPOMENA:

- Izgled donje strane vašeg notebook računara i M.2 kartice se može razlikovati u zavisnosti od modela, ali modul se na isti način instalira.
 - Preporučuje se da instalaciju M.2 kartice obavljate pod nadzorom stručne osobe. Posetite ovlašćeni servisni centar ako vam je potrebna dodatna pomoć.
 - M.2 2280 ležište ne podržava M.2 SATA SSD disk.
-

- A. Skinite poklopac odeljka.

NAPOMENA: Više detalja potražite u odeljcima *Skidanje poklopca pregrade* i *Odvajanje baterije* u ovom priručniku.

- B. (Opcionalno) Umetnite M.2 karticu u ležište okrenutu kao što je prikazano na donjoj ilustraciji.
- C. Poravnajte i umetnite M.2 karticu u priključak modula.
- D. Pričvrstite M.2 karticu pomoću priloženog/ih vijka/vijaka.

