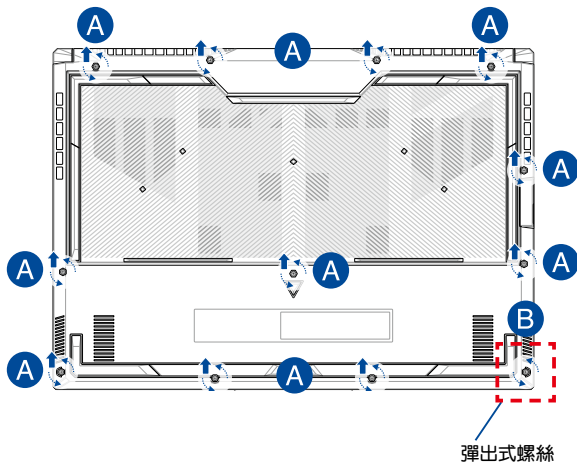


## 升級指南

### 取下擴充插槽護蓋

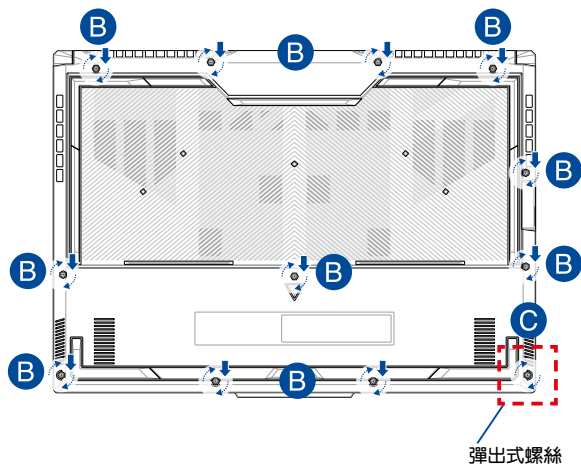
說明：筆記型電腦的底部外觀會因機型不同而有差異。

- 取下筆記型電腦擴充插槽護蓋的螺絲。
- 鬆開彈出式螺絲但先不要取出。
- 拉起擴充插槽護蓋並將其自筆記型電腦上完全取下。



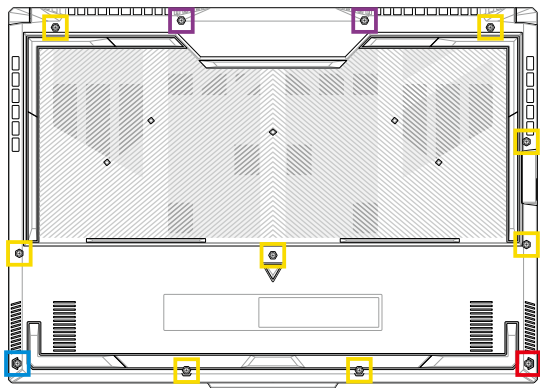
請依照下列步驟重新安裝擴充插槽護蓋：

- 將擴充插槽護蓋對準插槽放回。
- 使用之前取下的螺絲將護蓋鎖緊固定。
- 將彈出式螺絲鎖緊。



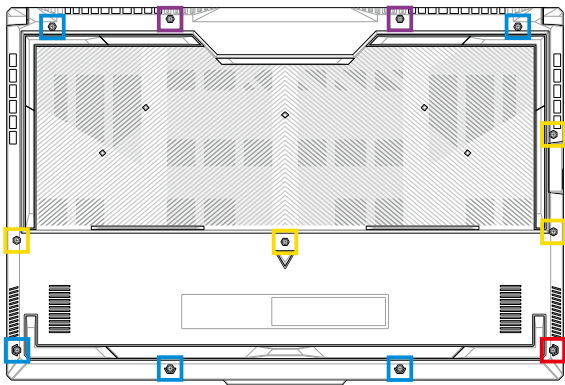
## 護蓋螺絲位置圖

### 15" 機型



- M2.5 X 12L (2PCS)
- M2.5 X 9.5L (8PCS)
- M2.5 X 8L (1PC)
- M2.5 X 8L (1PC 彈出式螺絲)

## 17" 機型



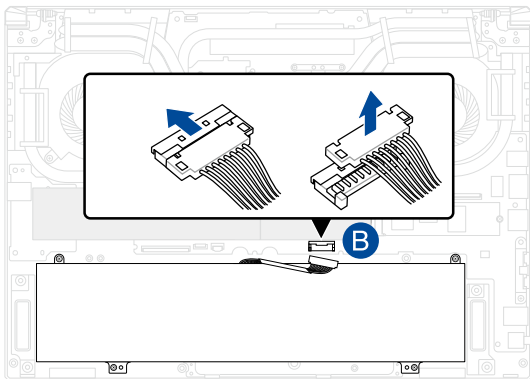
- M2.5 X 13L (2PCS)
- M2.5 X 10L (4PCS)
- M2.5 X 8L (5PCS)
- M2.5 X 8L (1PC 彈出式螺絲)

## 解除安裝電池

A. 取下擴充插槽護蓋。

說明：更多細節，請參考本手冊中取下擴充插槽護蓋章節的說明。

B. 取下電池連接埠上的傳輸線。



說明：圖示僅供參考。

要連接電池，請在重新裝上擴充插槽護蓋之前將傳輸線對齊並連接到電池連接埠。

## 安裝隨機存取記憶體（RAM）模組

安裝隨機存取記憶體（RAM）模組以擴充筆記型電腦的記憶體容量。請參考下列步驟為筆記型電腦安裝隨機存取記憶體模組。

---

**重要！** 在移除筆記型電腦底部的插槽護蓋之前，請先移除所有外接周邊設備、任何電話或通訊傳輸線與電源連接器（如外接電源、電池組等）。

---

**警告！** 筆記型電腦記憶體升級的相關資訊請向授權服務中心或經銷商洽詢。只有向授權經銷商購買此筆記型電腦的擴充記憶體模組才能確保最佳的相容性與可靠性。

---

說明：

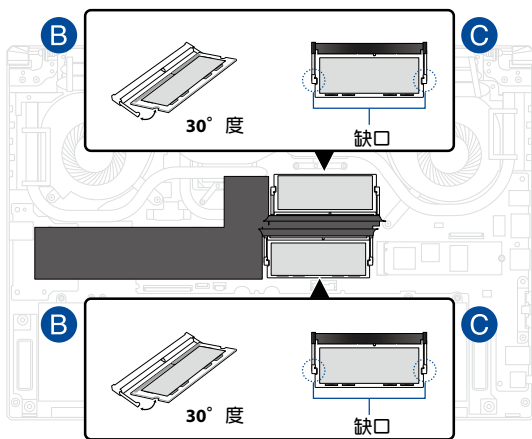
- 筆記型電腦的底部與記憶體模組外觀視機型而定，但記憶體的安裝程序皆相同。
  - 建議您在專業人員協助下安裝記憶體，您也可以向華碩授權維修服務中心尋求協助。
-

A. 取下擴充插槽護蓋。

說明：更多細節，請參考本手冊中取下擴充插槽護蓋章節的說明。

B. 將隨機存取記憶體模組對準並放入插槽中。

C. 壓下隨機存取記憶體模組直到聽見卡緊聲響。



## 安裝 M.2 卡

請參考下列步驟為筆記型電腦安裝相容的 M.2 卡。

---

**重要！** 請向筆記型電腦授權的經銷商購買 M.2 卡以確保最佳的相容性與可靠度。

---

**警告！** 在移除筆記型電腦底部的插槽護蓋之前，請先移除所有外接周邊設備、任何電話或通訊傳輸線與電源連接器（如外接電源、電池組等）。

---

### 說明：

- 筆記型電腦的底部與 M.2 卡外觀可能會因機型不同而有差異，但是安裝步驟是相同的。
  - 建議您在專業人員的協助下安裝 M.2 卡，您也可以向授權服務中心尋求進一步的協助。
  - M.2 2280 插槽不支援 M.2 SATA SSD 固態硬碟。
-



A. 取下擴充插槽護蓋。

說明：更多細節，請參考本手冊中取下擴充插槽護蓋章節的說明。

B. （可選）按照下圖所示方向將 M.2 卡插入卡套中。

C. 將 M.2 卡對準並插入模組插槽中。

D. 使用隨附的螺絲將 M.2 卡鎖緊固定。

