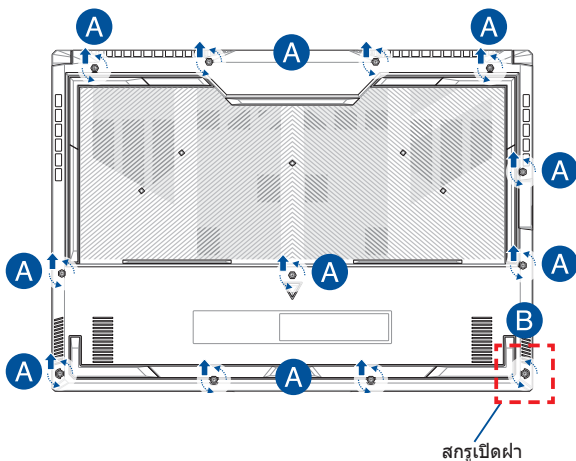


คู่มือการอัปเดต

การถอดฝาปิดช่องใส่

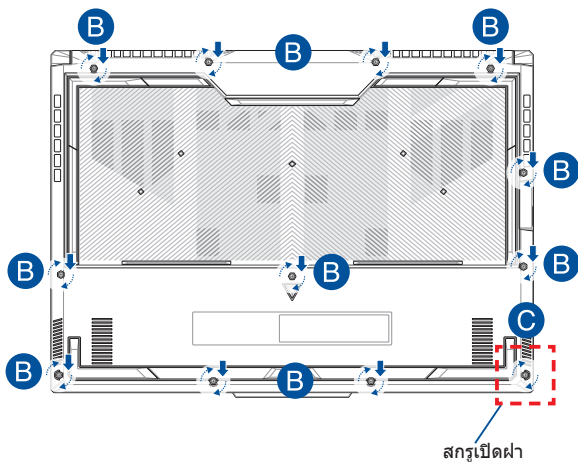
หมายเหตุ: รูปลักษณะไม่มองด้านล่างของ Notebook PC อาจแตกต่างกันไปขึ้นอยู่กับรุ่น

- A. ไขสกรูออกจากฝาปิดช่องใส่ของโน้ตบุ๊กพีซี
- B. คลายสกรูเปิดฝาโดยไม่ต้องถอดสกรูออกจากฝาดรอบ
- C. ดึงฝาปิดช่องใส่ออกและนำฝาดออกจาก Notebook PC



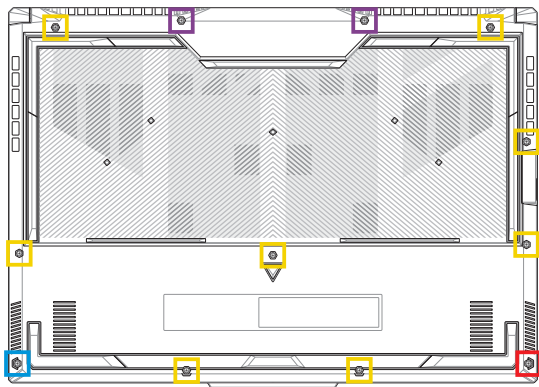
การติดฝาปิดช่องใส่กลับเข้าที่:

- A. จัดตำแหน่งและติดฝาปิดกลับเข้าไปที่ช่องใส่
- B. ยึดฝาปิดด้วยสกรูที่คุณไขออกมาก่อนหน้านี้
- C. ขันสกรูเปิดฝาให้แน่น



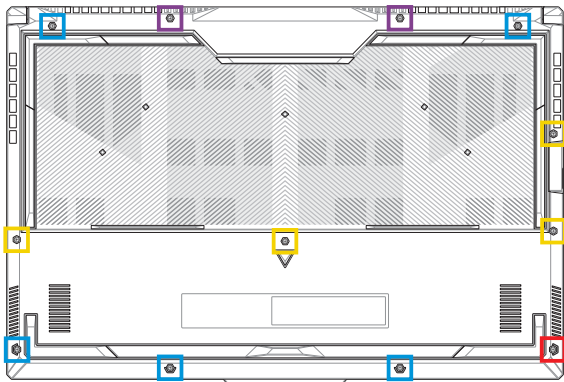
แผนผังสกรูฝาปิด

รุ่น 15"



- M2.5 X 12L (2 ชั้น)
- M2.5 X 9.5L (8 ชั้น)
- M2.5 X 8L (1 ชั้น)
- M2.5 X 8L (สกรูเปิดฝา 1 ชั้น)

รุ่น 17"



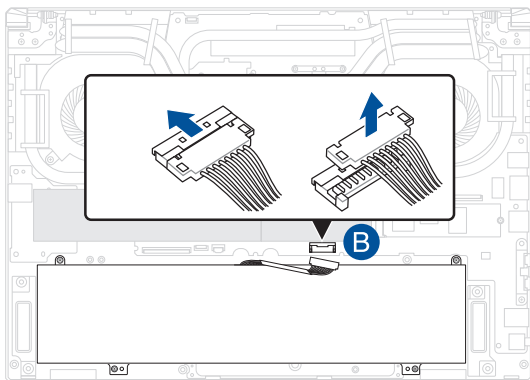
- M2.5 X 13L (2 ชั้น)
- M2.5 X 10L (4 ชั้น)
- M2.5 X 8L (5 ชั้น)
- M2.5 X 8L (สกรูเปิดฝา 1 ชั้น)

การถอดแบตเตอรี่

A. ถอดฝาปิดช่องใส่

หมายเหตุ: สำหรับข้อมูลเพิ่มเติม ดูที่ส่วนการถอดฝาปิดช่องใส่ในคู่มือฉบับนี้

B. ถอดสายออกจากขั้วต่อแบตเตอรี่



หมายเหตุ: ภาพประกอบใช้สำหรับอ้างอิงเท่านั้น

ในการเชื่อมต่อแบตเตอรี่ ให้จัดตำแหน่งและเชื่อมต่อสายเคเบิลเข้ากับขั้วต่อแบตเตอรี่ก่อนที่จะใส่ฝาปิดช่องกลับเข้าไปใหม่

การติดตั้งโมดูล RAM

อัปเดตความจุหน่วยความจำของ Notebook PC ของคุณด้วยการติดตั้งโมดูล RAM (หน่วยความจำชั่วคราว) ลงไปในช่องโมดูลหน่วยความจำขั้นตอนต่อไปนี้จะแสดงวิธีติดตั้งโมดูล RAM ลงไปใน Notebook PC ของคุณ

คำเตือน! ถอดอุปกรณ์ต่อพ่วงที่เชื่อมต่ออยู่ทั้งหมด สายโทรศัพท์ หรือสายการสื่อสาร และสายเชื่อมต่อพลังงานใดๆ (เช่น แหล่งจ่ายพลังงานภายนอก ชุดแบตเตอรี่ ฯลฯ) ก่อนถอดฝาปิดช่องใส่

สำคัญ! ไปที่ศูนย์บริการที่ได้รับอนุญาตหรือร้านค้าปลีกเพื่อรับข้อมูลเกี่ยวกับการอัปเดตโมดูล RAM สำหรับ Notebook PC ของคุณ ชื่อโมดูล RAM จากร้านค้าปลีกที่ได้รับอนุญาตให้ขาย Notebook PC นี้เพื่อเป็นการรับประกันว่าใช้งานร่วมกันได้และมีความน่าเชื่อถือสูงสุด

หมายเหตุ:

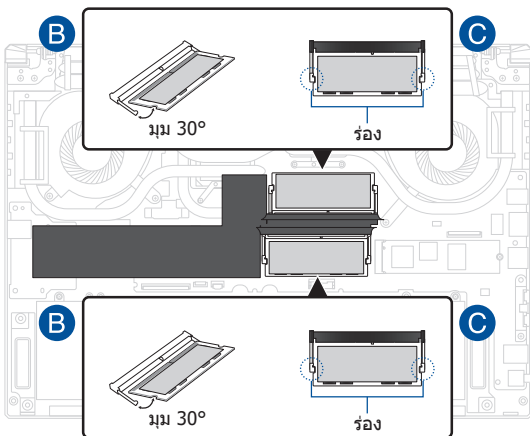
- รูปลักษณะจากมุมมองด้านล่างของ Notebook PC ของคุณและโมดูล RAM อาจแตกต่างกันไปขึ้นอยู่กับรุ่น แต่การติดตั้งโมดูล RAM มีลักษณะเดียวกัน
 - แนะนำให้คุณติดตั้งโมดูล RAM ภายใต้การดูแลของมืออาชีพ คุณสามารถไปที่ศูนย์บริการที่ได้รับอนุญาตเพื่อรับความช่วยเหลือเพิ่มเติม
-

A. ถอดฝาปิดช่องใส่

หมายเหตุ: สำหรับข้อมูลเพิ่มเติม ดูที่ส่วนการถอดฝาปิดช่องใส่ และการถอดแบตเตอรี่ในคู่มือฉบับนี้

B. จัดตำแหน่งและใส่โมดูล RAM ลงไปในช่องโมดูล RAM

C. ดันโมดูล RAM ลงไปจนเข้าที่ดังคลิก



การติดตั้งการ์ด M.2

ดูที่ขั้นตอนต่อไปในการติดตั้งการ์ด M.2 ลงไปใน Notebook PC ของคุณ:

สำคัญ! ซ็อกเก็ต M.2 จากร้านค้าปลีกที่ได้รับอนุญาตให้ขาย Notebook PC นี้เพื่อเป็นการรับประกันว่าใช้งานร่วมกันได้และมีความน่าเชื่อถือสูงสุด

คำเตือน! ถอดอุปกรณ์ต่อพ่วงที่เชื่อมต่ออยู่ทั้งหมด สายโทรศัพท์ หรือสายการสื่อสาร และสายเชื่อมต่อพลังงานใดๆ (เช่น แหล่งจ่ายพลังงานภายนอก ชุดแบตเตอรี่ ฯลฯ) ก่อนถอดฝาปิดช่องใส่

หมายเหตุ:

- รูปลักษณะด้านล่างของ Notebook PC ของคุณและการ์ด M.2 อาจแตกต่างกันไปขึ้นอยู่กับรุ่น แต่การติดตั้งการ์ด M.2 มีลักษณะเหมือนกัน
 - แนะนำให้คุณติดตั้งการ์ด M.2 ภายใต้การดูแลของมืออาชีพ คุณสามารถไปที่ศูนย์บริการที่ได้รับอนุญาตเพื่อรับความช่วยเหลือเพิ่มเติม
 - สล็อต M.2 2280 ไม่รองรับ M.2 SATA SSD
-

A. ถอดฝาปิดช่องใส่

หมายเหตุ: สำหรับข้อมูลเพิ่มเติม ดูที่ส่วนการถอดฝาปิดช่องใส่ และการถอดแบตเตอรี่ในคู่มือฉบับนี้

- B. (อุปกรณ์ซื้อเพิ่ม) ใส่การ์ด M.2 ลงในห่อในทิศทางที่แสดงในภาพด้านล่าง
- C. จัดแนวและใส่การ์ด M.2 ลงในสล๊อตโมดูล
- D. ยึดการ์ด M.2 ให้เข้าตำแหน่งโดยใช้สกรูที่นำมา

