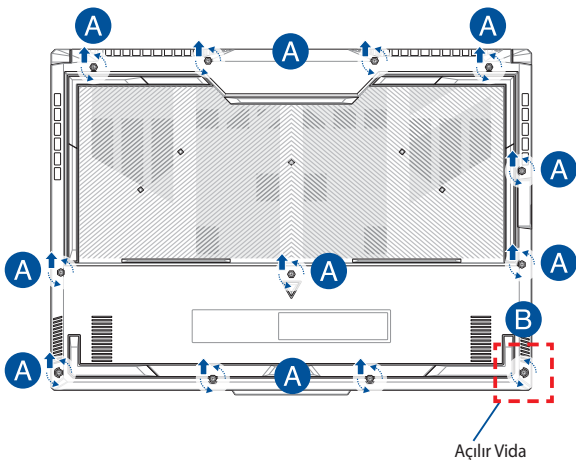


Kılavuzu Yükselt

Bölme kapağını sökme

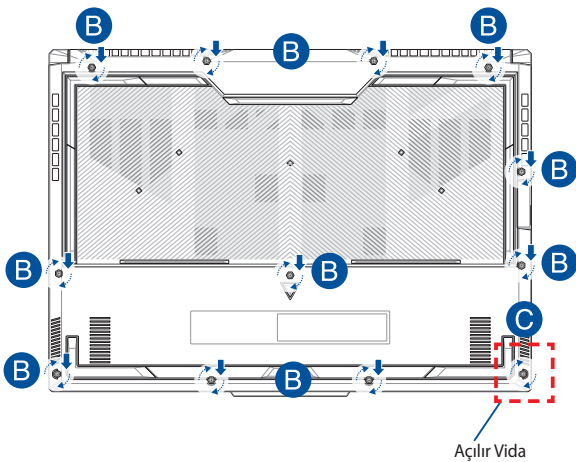
NOT: Dizüstü Bilgisayarınızın alt görünümünün görünümü modele göre değişebilir.

- Dizüstü bilgisayarın bölüm kapağından vida(lar)ı çıkarın.
- Açılır Vidayı gevşetin fakat vidayı kapaktan çıkartmayın.
- Bölme kapağını çekip çıkararak Dizüstü Bilgisayarınızdan tamamen ayırın.



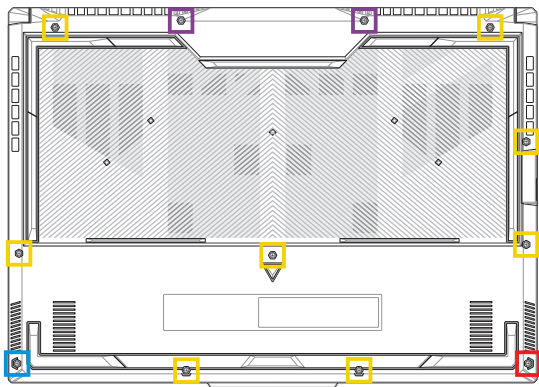
Bölme kapağını tekrar takmak için:

- A. Bölme kapağını hizalayarak yeniden takın.
- B. Kapağı, daha önce çıkardığınız vida(lar)ı kullanarak sabitleyin.
- C. Açılır Vidayı sıkın.



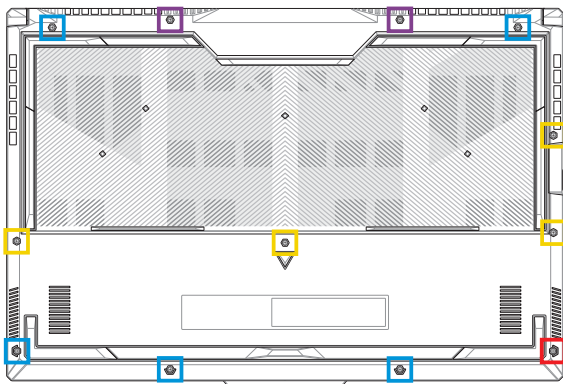
Kapak vida haritası

15 inç model



- M2.5 X 12L (2 Adet)
- M2.5 X 9,5L (8 Adet)
- M2.5 X 8L (1 Adet)
- M2.5 X 8L (1 Adet Açılır Vida)

17 inç model



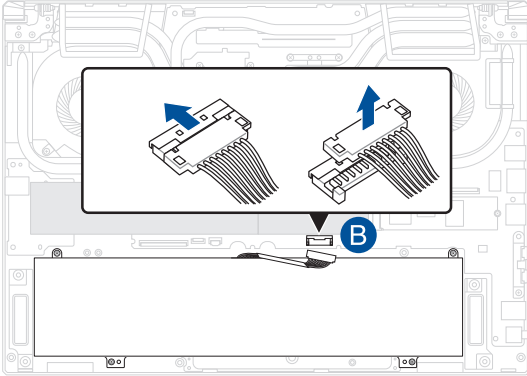
- M2.5 X 13L (2 Adet)
- M2.5 X 10L (4 Adet)
- M2.5 X 8L (5 Adet)
- M2.5 X 8L (1 Adet Açılır Vida)

Pil bağlantısını kesme

- A. Bölme kapağını sökün.

NOT: Daha fazla bilgi için bu kılavuzdaki *Bölme kapağını sökme* bölümüne bakın.

- B. Kabloyu pil konnektöründen çıkarın.



NOT: Resim, sadece referans içindir.

Pili bağlamak için bölme kapağını yeniden takmadan önce kabloyu hizalayın ve pil konnektörüne bağlayın.

RAM modülünü takma

Bellek modülü bölmesine bir RAM (Rastgele Erişimli Bellek) modülü takarak Dizüstü Bilgisayarınızın bellek kapasitesini yükseltin. Dizüstü Bilgisayarınıza RAM modülü takma adımlarını aşağıda bulabilirsiniz:

UYARI! Bölme kapağını çıkarmadan önce Dizüstü Bilgisayarınızı kapatın ve telefon, telekomünikasyon hattı veya güç konektörü (örn. harici güç kaynağı, pil takımı) gibi bağlı tüm harici cihazları çıkarın.

ÖNEMLİ! Dizüstü Bilgisayarınıza yönelik RAM modülü güncellemeleri hakkında bilgi almak için yetkili bir servis merkezi veya bayi ile iletişime geçin. Maksimum uyumluluk ve güvenilirlik açısından RAM modüllerini bu Dizüstü Bilgisayarın satıldığı yetkili bayilerden satın alın.

NOT:

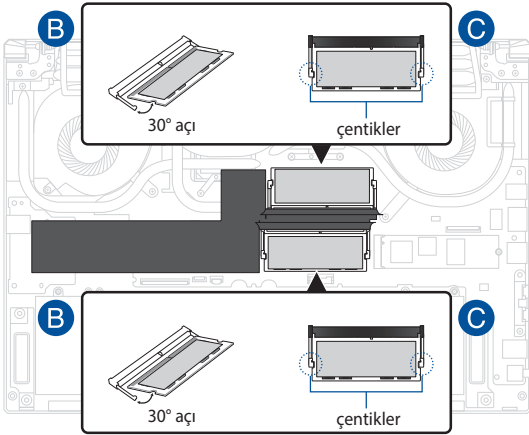
- Dizüstü Bilgisayarınızın alt görünümü ve RAM modülünün görünümü modele göre değişebilir, ancak RAM modülü kurulumu aynı kalır.
 - RAM modülünü uzman gözetimi altında takmanız önerilir. Daha fazla yardım almak için bir yetkili servis merkezini ziyaret edebilirsiniz.
-

A. Bölme kapağını sökün.

NOT: Daha fazla bilgi için bu kılavuzdaki *kapağını sökme ve Pil bağlantısını kesme* bölümlerine bakın.

B. RAM modülünü RAM modülü yuvasıyla hizalayarak takın.

C. RAM modülünü klik sesi duyup yerine oturduğundan emin olana kadar bastırın.



M.2 kartı takma

Dizüstü Bilgisayarınıza uyumlu bir M.2 kartı takarken aşağıdaki adımları izleyin:

ÖNEMLİ! Maksimum uyumluluk ve güvenilirlik açısından M.2 kartınızı bu Dizüstü Bilgisayarın satıldığı yetkili bayilerden satın alın.

UYARI! Bölme kapağını çıkarmadan önce Dizüstü Bilgisayarınızı kapatın ve telefon, telekomünikasyon hattı veya güç konektörü (örn. harici güç kaynağı, pil takımı) gibi bağlı tüm harici cihazları çıkarın.

NOT:

- Dizüstü Bilgisayarınızın alt görünümü ve M.2 kartının görünümü modele göre değişebilir, ancak modül kurulumu aynı kalır.
 - M.2 kartı uzman gözetimi altında takmanız önerilir. Daha fazla yardım almak için bir yetkili servis merkezini ziyaret edebilirsiniz.
 - M.2 2280 yuvası, M.2 SATA SSD'yi desteklemez.
-

A. Bölme kapağını sökün.

NOT: Daha fazla bilgi için bu kılavuzdaki *kapağını sökme ve Pil bağlantısını kesme* bölümlerine bakın.

B. (İsteğe bağlı) M.2 kartını, aşağıdaki şekilde gösterilen yönde sargıya yerleştirin.

C. M.2 kartı kart modülü yuvasıyla hizalayıp yuvanın içine sokun.

D. Ürünle birlikte verilen vida(lar)ı kullanarak M.2 kartı yerine sabitleyin.

