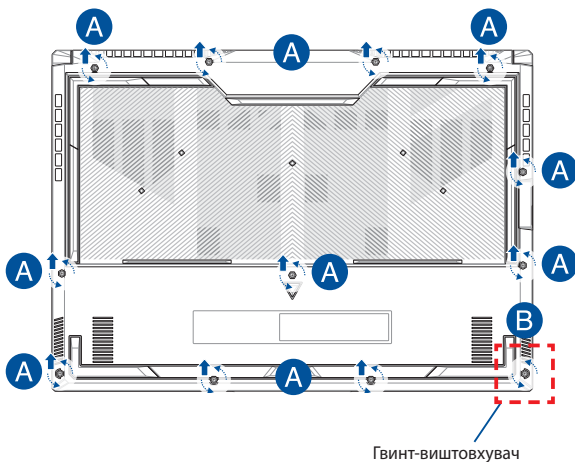


Посібник з оновлення

Знімання кришки відсіку

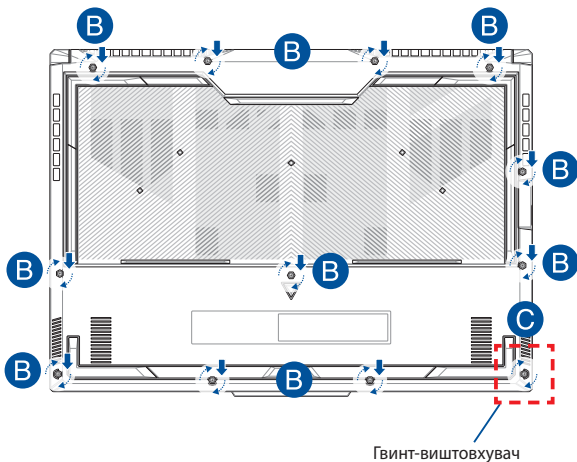
ПРИМІТКА: вигляд нижньої панелі ноутбука може різнитися, залежно від моделі.

- Зніміть гвинти з кришки відсіку Портативного ПК.
- Вивільніть гвинт-виштовхувач, не виймаючи його з кришки.
- Витягніть кришку відсіку і повністю зніміть її з ноутбука.



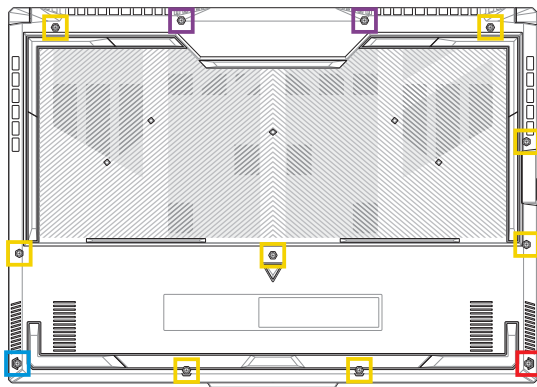
Щоб встановити кришку відсіку на місце:

- A. Прилаштуйте і встановіть на місце кришку відсіку.
- B. Закріпіть кришку знятими раніше гвинтами.
- C. Затягніть гвинт-виштовхувач.



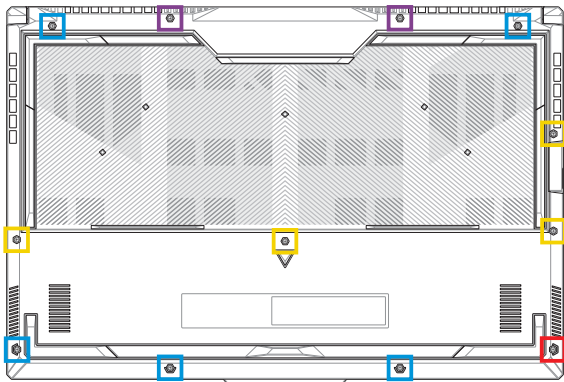
Розміщення гвинтів кришки

Модель 15"



- M2.5 X 12L (2 шт.)
- M2.5 X 9,5L (8 шт.)
- M2.5 X 8L (1 шт.)
- M2.5 X 8L (1 шт., гвинт-виштовхувач)

Модель 17"



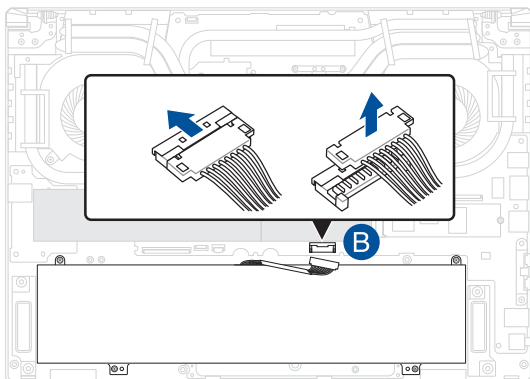
- M2.5 X 13L (2 шт.)
- M2.5 X 10L (4 шт.)
- M2.5 X 8L (5 шт.)
- M2.5 X 8L (1 шт., гвинт-виштовхувач)

Від'єднання акумулятора

- A. Зніміть кришку відсіку.

ПРИМІТКА: докладніше про це читайте в розділі *Знімання кришки відсіку* цього посібника.

- B. Від'єднайте кабель від роз'єму акумулятора.



ПРИМІТКА: малюнок наведений тільки для довідки.

Щоб під'єднати акумулятор, прилаштуйте та під'єднайте кабель до роз'єму акумулятора перед тим, як знову встановлювати кришку відсіку.

Встановлення модуля пам'яті

Збільште обсяг пам'яті ноутбука, встановивши модуль пам'яті у відповідний відсік. Нижче викладено покрокову процедуру встановлення модуля пам'яті у ноутбук.

ПОПЕРЕДЖЕННЯ! Перш ніж знімати кришку відсіку, від'єднайте від ноутбука всі під'єднані аксесуари, телефони, телекомунікаційні лінії, а також джерело живлення (зовнішнє джерело живлення, акумуляторний блок тощо).

ВАЖЛИВО! Інформацію про можливості розширення пам'яті ноутбука за рахунок встановлення модуля можна отримати в авторизованому сервісному центрі або пункті продажу. Для гарантії максимальної сумісності та надійності роботи купуйте модулі пам'яті в авторизованих пунктах продажу цього ноутбука.

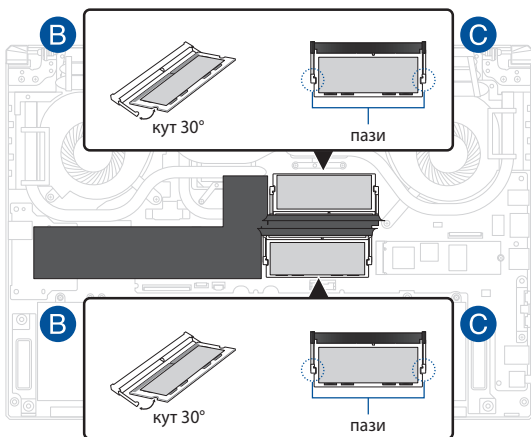
ПРИМІТКА:

- Вигляд нижньої панелі ноутбука та модуля пам'яті може різнитися залежно від моделі, але процедура встановлення модуля пам'яті однакова.
 - Рекомендовано встановлювати модуль пам'яті під наглядом професіоналів. Також по допомогу можна звернутися до авторизованого сервісного центру.
-

- A. Зніміть кришку відсіку.

ПРИМІТКА: докладніше про це читайте в розділах *Знімання кришки відсіку* та *Від'єднання акумулятора* цього посібника.

- B. Прилаштуйте і вставте модуль пам'яті у відповідний відсік.
- C. Натисніть на модуль пам'яті, щоб почулося клацання і він зафіксувався.



Встановлення карти M.2

Нижче наведено покрокову процедуру встановлення в ноутбук сумісної карти M.2

ВАЖЛИВО! Для гарантії максимальної сумісності та надійності роботи купуйте карти M.2 в авторизованих пунктах продажу цього ноутбука.

ПОПЕРЕДЖЕННЯ! Перш ніж знімати кришку відсіку, від'єднайте від ноутбука всі під'єднані аксесуари, телефони, телекомунікаційні лінії, а також джерело живлення (зовнішнє джерело живлення, акумуляторний блок тощо).

ПРИМІТКА:

- Вигляд нижньої панелі ноутбука та карти M.2 може різнитися залежно від моделі, але процедура встановлення карти однакова.
 - Рекомендовано встановлювати карту M.2 під наглядом професіоналів. Також по допомогу можна звернутися до авторизованого сервісного центру.
 - Гніздо M.2 2280 не підтримує M.2 SATA SSD.
-

- A. Зніміть кришку відсіку.

ПРИМІТКА: докладніше про це читайте в розділах *Знімання кришки відсіку* та *Від'єднання акумулятора* цього посібника.

- B. (додатково) Вставте карту M.2 до дуги оберненою так, як показано на ілюстрації нижче.
- C. Зрівняйте і вставте карту M.2 до отвору модуля.
- D. Закріпіть карту M.2 гвинтами з комплекту.

