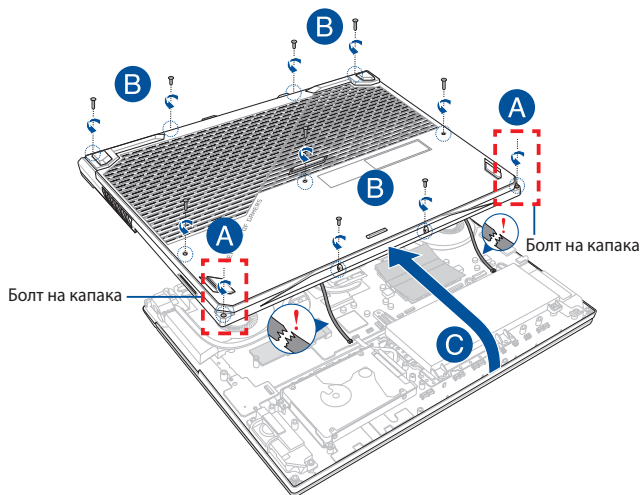


# Кратко ръководство за надстройка

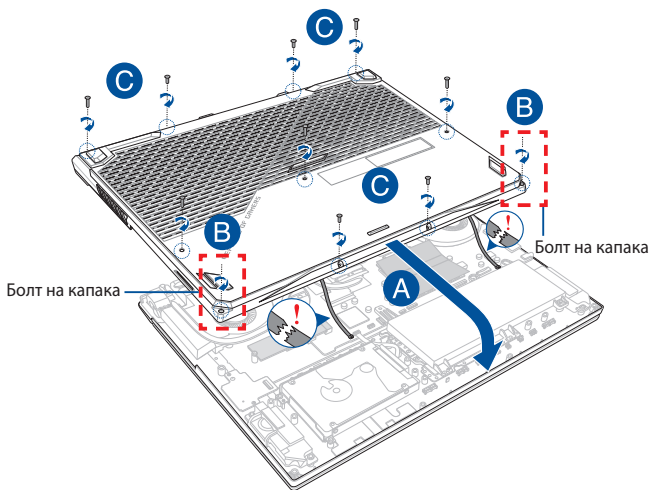
## Изваждане на капачето на отделението

- Разхлабете болта на капача, без да го отстранявате от капача.
- Отстранете болта(овете) от капача на отделението на Notebook PC.
- За да се предотврати дърпане и повреда на свързаните кабели, внимателно повдигнете капача, за да откриете отделението без да отстранявате капача напълно.



За повторно закрепване на капачето на отделението:

- A. Изравнете и закрепете отново капачето на отделението.
- B. Затегнете болта на капака.
- C. Закрепете капака с помощта на болта(овете), отстранен(и) по-рано.



## Инсталиране на RAM модул

Надградете капацитета на паметта на Вашия Notebook PC като инсталирате RAM (RAM памет) модул в отделението за памет. Следните стъпки ще Ви покажат как да инсталирате RAM модул във Вашия Notebook PC:

---

**ПРЕДУПРЕЖДЕНИЕ!** Прекъснете връзката с всички свързани периферни устройства, телефонни или телекомуникационни линии и конектори за захранване (като външно захранване, батерия и т.н.), преди да отстраните капачето на отделението.

---

**ВАЖНО!** Посетете оторизиран сервиз или доставчик, за да получите информация относно надграждане на RAM модула за Вашия Notebook PC. Купувайте RAM модули за този Notebook PC само от оторизирани доставчици, за да си гарантирате максимална съвместимост и надеждност.

---

### **ЗАБЕЛЕЖКА:**

- Външният вид на долната страна на Вашия Notebook PC и на RAM модула може да се различава според модела, но инсталирането на RAM модул е едно и също.
  - Препоръчва се да инсталирате RAM модул в присъствието на професионалист. Можете също така да посетите оторизиран сервизен център за допълнителна помощ.
-

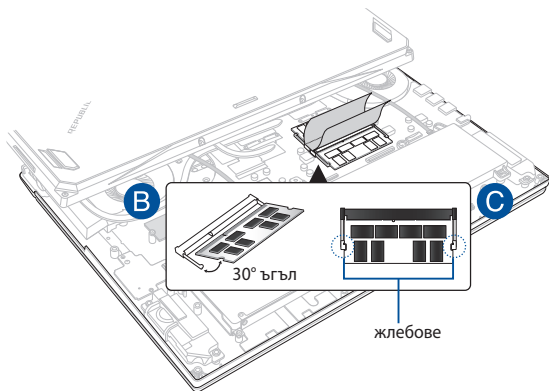
- A. Отстранете капачето на отделението.

---

**ЗАБЕЛЕЖКА:** За повече подробности вижте раздела „Отстраняване на капачето на отделението“ в това ръководство.

---

- B. Подравнете и поставете RAM модула в гнездото за RAM модул.
- C. Натиснете надолу RAM модула, докато не щракне на място.



## Инсталиране на твърдия диск

Вижте следните стъпки, ако е необходимо да инсталирате нов твърд диск (HDD) на Вашия Notebook PC:

---

**ВАЖНО!** Закупувайте HDD от оторизирани доставчици на този Notebook PC, за да си гарантирате максимална съвместимост и надеждност.

---

**ПРЕДУПРЕЖДЕНИЕ!** Прекъснете връзката с всички свързани периферни устройства, телефонни или телекомуникационни линии и конектори за захранване (като външно захранване, батерия и т.н.), преди да отстраните капачето на отделението.

---

### **ЗАБЕЛЕЖКА:**

- Външният вид на долната страна на Вашия Notebook PC и на HDD може да се различава според модела, но инсталирането на HDD е едно и също.
  - Препоръчва се да инсталирате HDD в присъствието на професионалист. Можете също така да посетите оторизиран сервизен център за допълнителна помощ.
-

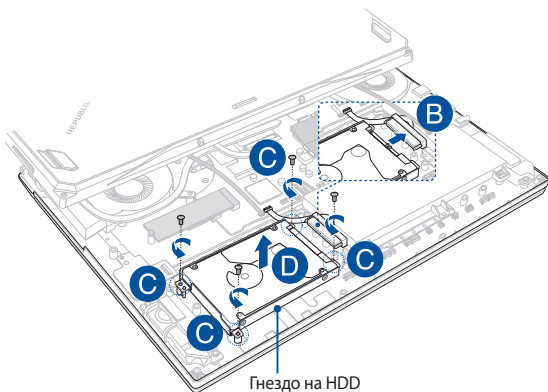
- A. Отстранете капачето на отделениято.

---

**ЗАБЕЛЕЖКА:** За повече подробности вижте раздела „Отстраняване на капачето на отделениято“ в това ръководство.

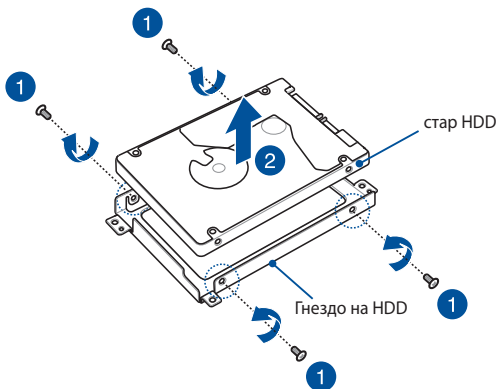
---

- B. Откачете нишата за твърдия диск от кабела за твърдия диск, както е показано на долната илюстрация.
- C. Отстранете болта(овете), придържащ(и) кутията на твърдия диск към отделениято.
- D. (Опционално) Ако към момента във Вашия Notebook PC е инсталиран твърд диск, леко повдигнете нишата за твърдия диск от отделениято.

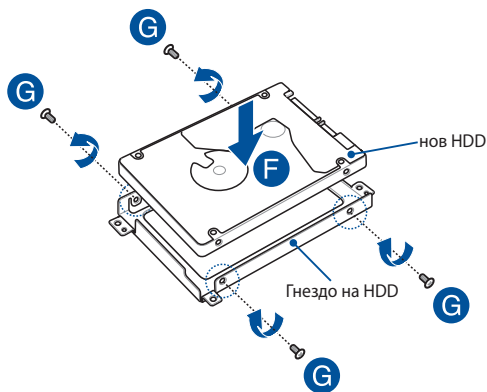


Е. (Като опция) Ако към гнездото на HDD има прикрепен HDD, вижте следните стъпки относно премахване на стария HDD:

1. Отстранете всички болтове от страни на кутията на твърдия диск.
2. Отстранете стария HDD от гнездото на HDD, след което го поставете върху равна и суха повърхност с PCB (печатна платка) нагоре, както е показано на илюстрацията по-долу.

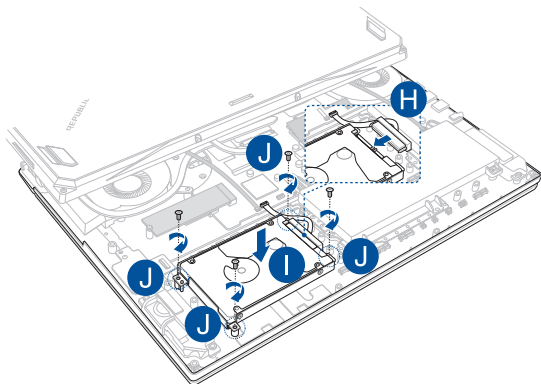


- F. Поставете новия HDD с PCB (печатна платка) с лице към гнездото на HDD. Уверете се, че конекторите на портовете на Вашия HDD не са блокирани от някоя част на гнездото на твърдия диск.
- G. Закрепете и закрепете твърдия диск чрез болтовете, които отстранихте по-рано.





- H. Свържете конектора на HDD към HDD.
- I. Поставете гнездото на HDD обратно в отделението му и го натиснете, докато прилегне плътно.
- J. Закрепете кутията за твърдия диск с болтовете, които отстранихте по-рано.



## Инсталиране на M.2 карта

Вижте следните стъпки, когато инсталирате съвместима M.2 карта във Вашия Notebook PC:

---

**ВАЖНО!** Закупувайте M.2 карта от оторизирани доставчици на този Notebook PC, за да си гарантирате максимална съвместимост и надеждност.

---

**ПРЕДУПРЕЖДЕНИЕ!** Прекъснете връзката с всички свързани периферни устройства, телефонни или телекомуникационни линии и конектори за захранване (като външно захранване, батерия и т.н.), преди да отстраните капачето на отделението.

---

### **ЗАБЕЛЕЖКА:**

- Външният вид на долната страна на Вашия Notebook PC и на M.2 картата може да се различава според модела, но инсталирането на модула е едно и също.
  - Препоръчва се да инсталирате M.2 картата в присъствието на професионалист. Можете също така да посетите оторизиран сервизен център за допълнителна помощ.
  - Гнездото M.2 2280 поддържа и PCIe (NVMe) SSD, и SATA SSD.
-

- A. Отстранете капачето на отделениято.

---

**ЗАБЕЛЕЖКА:** За повече подробности вижте раздела „Отстраняване на капачето на отделениято“ в това ръководство.

---

- B. Подравнете и поставете M.2 карта в гнездото за картов модул.
- C. Закрепете M.2 картата на място с помощта на включените болтове.

