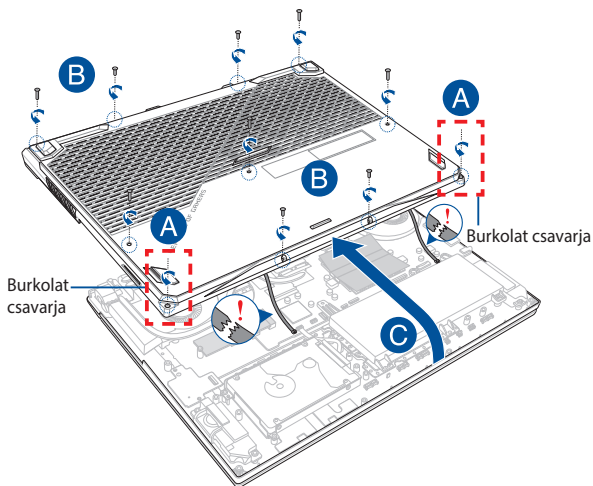


Frissítési útmutató

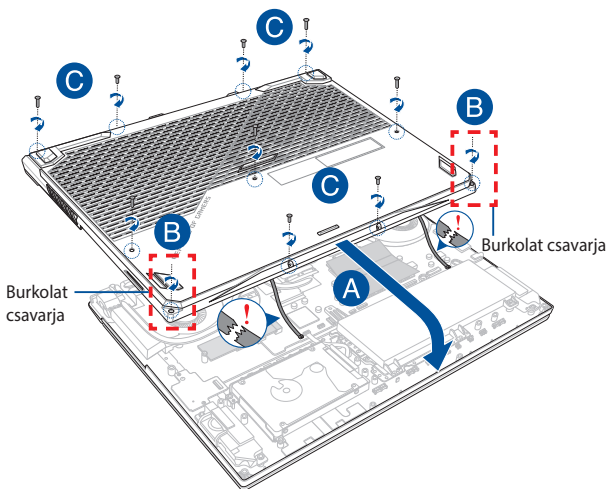
A rekesz fedelének eltávolítása

- Lazítsa meg a burkolat csavarját, de ne vegye ki a csavart a burkolatból.
- Távolítsa el a csavarokat a Notebook PC rekeszének fedeléről.
- Annak érdekében, hogy elkerülje a csatlakoztatott kábelek húzását és emiatt történő megrongálását, kissé emelje fel a fedelet a rekesz szabadbá tételéhez, de ne vegye le teljesen a fedelet.



A rekesz fedelének visszahelyezése:

- A. Igazítsa és tegye vissza a helyére a rekesz fedelét.
- B. Szorítsa meg a burkolat csavarját.
- C. Rögzítse a fedelet a korábban eltávolított csavarokkal.



RAM memóriamodul beszerelése

A notebook memóriakapacitásának bővítéséhez helyezzen RAM (közvetlen elérésű memória) modult a memóriamodul-rekeszbe. Az alábbi lépések elmagyarázzák, hogyan kell RAM memóriamodult szerelni a notebookba:

FIGYELEM! Válasszon le minden csatlakoztatott perifériát, telefon-, illetve kommunikációs vezetéket és tápcsatlakozót (pl. külső tápegység, akkumulátoregység stb.), mielőtt a rekesz fedelét eltávolítaná.

FONTOS! Látogasson el egy hivatalos márkaszervizbe vagy kereskedőhöz a notebook RAM memóriabővítését illető információkért. A maximális kompatibilitás és megbízhatóság érdekében kizárólag a notebook hivatalos forgalmazójától vásároljon RAM memóriamodulokat.

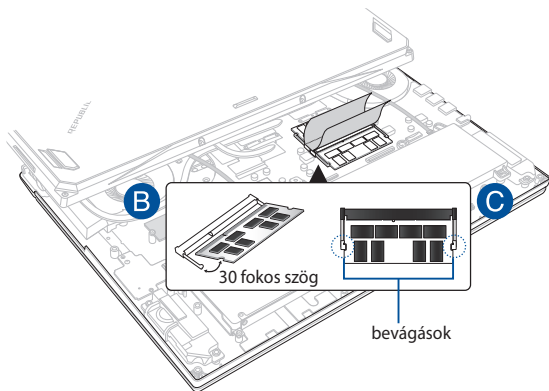
MEGJEGYZÉS:

- A notebook alsó részének és RAM memóriamoduljának megjelenése típustól függően eltérhet, de a RAM memóriamodul beszerelése megegyezik.
 - Javasoljuk, hogy a RAM memóriamodult szakember felügyelete mellett szerelje be. További segítségért látogasson el a hivatalos márkaszervizbe.
-

- A. Távolítsa el a rekesz fedelét.

MEGJEGYZÉS: További részletekért tekintse meg a kézikönyv *A rekesz fedelének eltávolítása* című részét.

- B. Illesse a RAM memóriamodult a RAM memóriamodul foglalatába.
- C. Nyomja le a RAM memóriamodult, amíg a helyére nem kattann.



A merevlemez behelyezése

Kövesse az alábbi lépéseket, ha notebook számítógépéhez új merevlemez-meghajtót kell telepítenie:

FONTOS! A maximális kompatibilitás és megbízhatóság érdekében kizárólag a notebook hivatalos forgalmazójától vásároljon HDD-t.

FIGYELEM! Válasszon le minden csatlakoztatott perifériát, telefon-, illetve kommunikációs vezetékét és tápcsatlakozót (pl. külső tápegység, akkumulátoregység stb.), mielőtt a rekesz fedelét eltávolítaná.

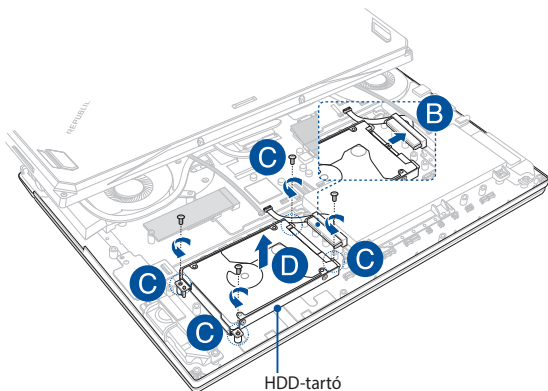
MEGJEGYZÉS:

- A notebook alsó részének és a HDD-nek a megjelenése típustól függően eltérhet, de a HDD beszerelése megegyezik.
 - Javasoljuk, hogy a HDD-t szakember felügyelete mellett cserélje ki. További segítségért látogasson el a hivatalos márkaszervizbe.
-

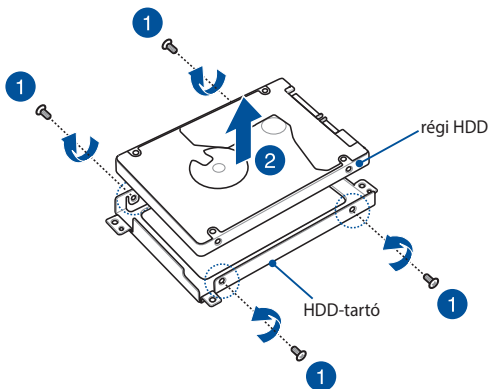
- A. Távolítsa el a rekesz fedelét.

MEGJEGYZÉS: További részletekért tekintse meg a kézikönyv *A rekesz fedelének eltávolítása* című részét.

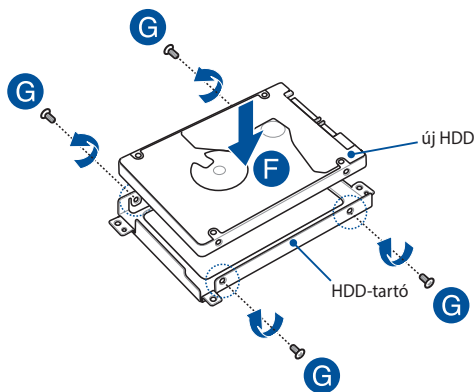
- B. Húzza ki a HDD-kábelt a HDD-tartóból az alábbi ábrán látható módon.
- C. Távolítsa el a csavarokat, amelyek a HDD-bővítőhelyet a rekeszben rögzítik.
- D. (Opcionális) Ha jelenleg van HDD a notebookba szerelve, kissé emelje ki a HDD-tartót a rekeszből.



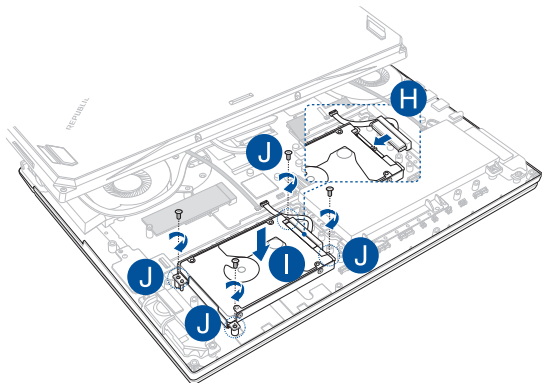
- E. (Opcionális) Ha a HDD-tartóban jelenleg található HDD, a régi HDD eltávolításához kövesse az alábbi lépéseket:
1. Távolítsa el az összes csavart a HDD-bővítőhely oldalairól.
 2. Távolítsa el a régi HDD-t a HDD-tartóból, majd tegye egy lapos, száraz felületre úgy, hogy a NYÁK-ja (nyomatott áramkörtábla) felfelé nézzen, ahogy ez a lent található ábrán is látható.



- F. Helyezze be az új HDD-t úgy, hogy a NYÁK-ja (nyomtatott áramköri lapja) a HDD-tartó felé nézzen. Győződjön meg arról, hogy a HDD-tartó egyetlen része sem áll a HDD portcsatlakozóinak útjában.
- G. Helyezze vissza és rögzítse a HDD-t a korábban eltávolított csavarokkal.



- H. Csatlakoztassa a HDD-csatlakozót a HDD-hez.
- I. Helyezze vissza a HDD-tartót a rekeszbe, majd nyomja be a HDD-tartót, amíg nem rögzül.
- J. Rögzítse a HDD-bővítőhelyet a korábban eltávolított csavarokkal.



M.2 kártya beszerelése

Kövesse az alábbi lépéseket, amikor kompatibilis M.2 kártyát szerel be a notebookba:

FONTOS! A maximális kompatibilitás és megbízhatóság érdekében kizárólag a notebook hivatalos forgalmazójától vásároljon M.2 kártyát.

FIGYELEM! Válasszon le minden csatlakoztatott perifériát, telefon-, illetve kommunikációs vezetékét és tápcsatlakozót (pl. külső tápegység, akkumulátoregység stb.), mielőtt a rekesz fedelét eltávolítaná.

MEGJEGYZÉS:

- A notebook alsó részének és az M.2 kártyának a megjelenése típustól függően eltérhet, de a modul beszerelése megegyezik.
 - Javasoljuk, hogy az M.2 kártyát szakember felügyelete mellett szerelje be. További segítségért látogasson el a hivatalos márkaszervizbe.
 - Az M.2 2280 aljzat a PCIe (NVMe) SSD és a SATA SSD használatát egyaránt támogatja.
-

- A. Távolítsa el a rekesz fedelét.

MEGJEGYZÉS: További részletekért tekintse meg a kézikönyvben *A rekesz fedelének eltávolítása* című részt.

- B. Illesse az M.2 kártyát a kártyamodul nyílásába.
- C. Rögzítse az M.2 kártyát a helyére a mellékelt csavarok segítségével.

