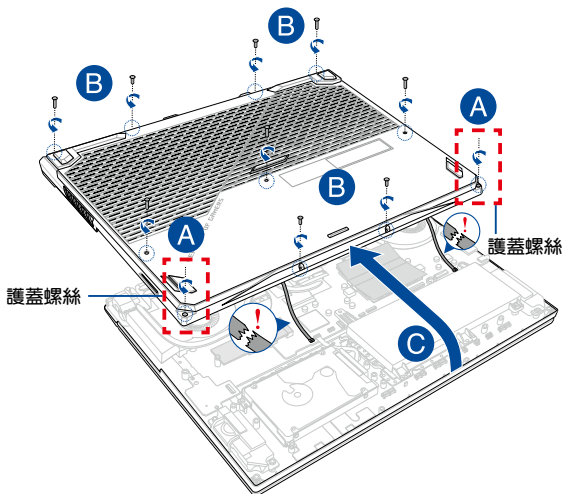


升級指南

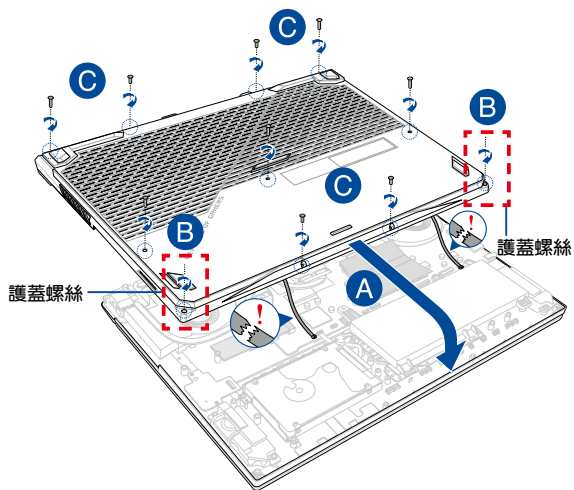
取下擴充插槽護蓋

- 鬆開護蓋螺絲但先不要取出。
- 取下筆記型電腦擴充插槽護蓋的螺絲。
- 為避免拉起護蓋時造成連接的傳輸線損壞，請不要將護蓋完全取下，輕輕抬起護蓋露出擴充插槽。



請依照下列步驟重新安裝擴充插槽護蓋：

- A. 將擴充插槽護蓋對準插槽放回。
- B. 將護蓋螺絲鎖緊。
- C. 使用之前取下的螺絲將護蓋鎖緊固定。



安裝隨機存取記憶體（RAM）模組

安裝隨機存取記憶體（RAM）模組以擴充筆記型電腦的記憶體容量。請參考下列步驟為筆記型電腦安裝隨機存取記憶體模組。

重要！ 在移除筆記型電腦底部的插槽護蓋之前，請先移除所有外接周邊設備、任何電話或通訊傳輸線與電源連接器（如外接電源、電池組等）。

警告！ 筆記型電腦記憶體升級的相關資訊請向授權服務中心或經銷商洽詢。只有向授權經銷商購買此筆記型電腦的擴充記憶體模組才能確保最佳的相容性與可靠性。

說明：

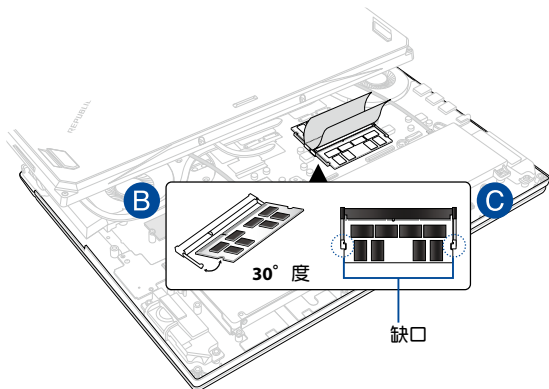
- 筆記型電腦的底部與記憶體模組外觀視機型而定，但記憶體的安裝程序皆相同。
 - 建議您在專業人員協助下安裝記憶體，您也可以向華碩授權維修服務中心尋求協助。
-

A. 取下擴充插槽護蓋。

說明：更多細節，請參考本手冊中取下擴充插槽護蓋章節的說明。

B. 將隨機存取記憶體模組對準並放入插槽中。

C. 壓下隨機存取記憶體模組直到聽見卡緊聲響。



安裝硬碟（HDD）

下列步驟指導您如何為筆記型電腦安裝或置換 HDD 硬碟模組。

重要！ 請向販售此筆記型電腦的華碩授權經銷商購買硬碟，以確保最佳的相容性與可靠性。

警告！ 在移除筆記型電腦底部的插槽護蓋之前，請先移除所有外接周邊設備、任何電話或通訊傳輸線與電源連接器（如外接電源、電池組等）。

說明：

- 筆記型電腦的底部與硬碟外觀視機型而定，但硬碟安裝程序皆相同。
 - 建議您在專業人員協助下置換硬碟，您也可以向華碩授權維修服務中心尋求協助。
-

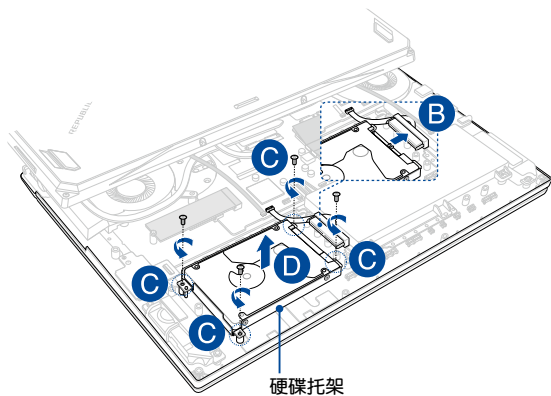
A. 取下擴充插槽護蓋

說明：更多細節，請參考本手冊中取下擴充插槽護蓋章節的說明。

B. 依下圖所示將硬碟托架與硬碟傳輸線分離。

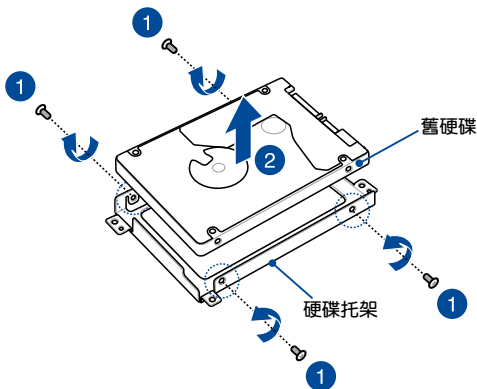
C. 取下固定硬碟托架與擴充插槽的螺絲。

D. 若硬碟安裝於筆記型電腦中，請輕輕將硬碟托架與硬碟連接埠分離。

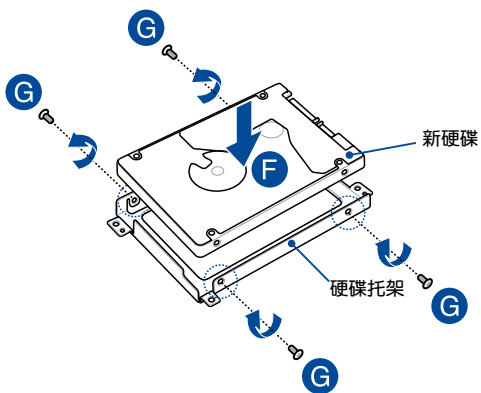


E. 若硬碟安裝於硬碟托架中，請參考下列步驟取下舊硬碟：

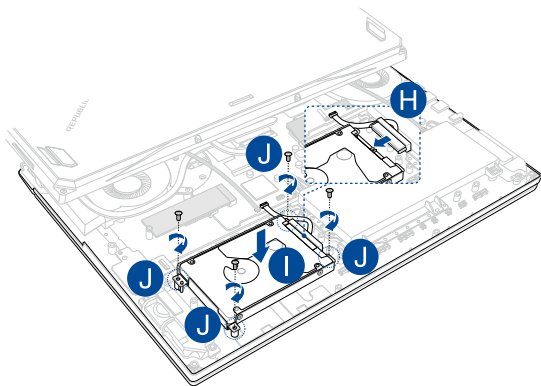
1. 取下硬碟托架周圍的所有螺絲。
2. 將舊硬碟自硬碟托架中取下並如下圖所示將電路板面朝上置於平坦乾燥的表面。



- F. 將新硬碟的電路板面朝向硬碟托架。請確認硬碟的连接埠沒有被硬碟托架擋住。
- G. 使用之前取下的螺絲將硬碟鎖緊固定。



- H. 將硬碟連接埠與硬碟連接。
- I. 經硬碟托架重新放回擴充插槽中，並將硬碟托架推入到位。
- J. 使用之前取下的螺絲將硬碟托架鎖緊固定。



安裝 M.2 卡

請參考下列步驟為筆記型電腦安裝相容的 M.2 卡。

重要！ 請向筆記型電腦授權的經銷商購買 M.2 卡以確保最佳的相容性與可靠度。

警告！ 在移除筆記型電腦底部的插槽護蓋之前，請先移除所有外接周邊設備、任何電話或通訊傳輸線與電源連接器（如外接電源、電池組等）。

說明：

- 筆記型電腦的底部與 M.2 卡外觀可能會因機型不同而有差異，但是安裝步驟是相同的。
 - 建議您在專業人員的協助下安裝 M.2 卡，您也可以向授權服務中心尋求進一步的協助。
 - M.2 2280 插槽支援 PCIe (NVMe) SSD 與 SATA SSD 固態硬碟。
-

A. 取下擴充插槽護蓋。

說明：更多細節，請參考本手冊中取下擴充插槽護蓋章節的說明。

B. 將 M2 卡對準並插入模組插槽中。

C. 使用隨附的螺絲將 M2 卡鎖緊固定。

