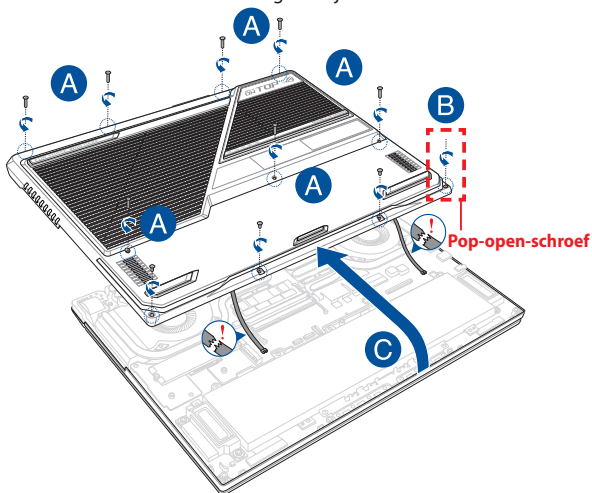


Upgrade-gids

OPMERKING: Gebruik een PH1 schroevendraaier voor de schroeven die zijn opgegeven in deze handleiding.

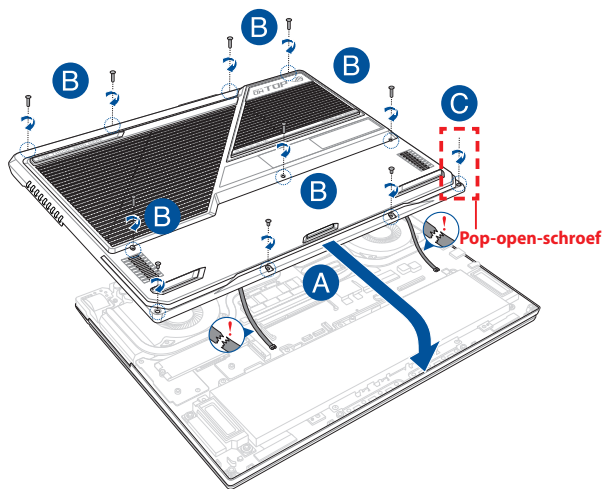
De klep van het compartiment verwijderen

- Verwijder de schroeven uit de klep van de notebook.
- Maak de **Pop-open-schroef** los zonder de schroef van het deksel te verwijderen.
- Om te voorkomen dat wordt getrokken aan de kabels en de aangesloten kabels worden beschadigd, moet u het deksel een klein beetje optillen zodat het compartiment zichtbaar wordt, zonder dat u het deksel volledig verwijdert.



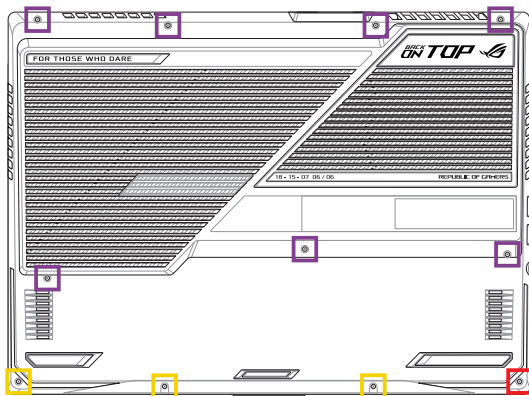
De klep van het compartiment opnieuw bevestigen:




- A. Lijn de klep uit en bevestig deze opnieuw aan het compartiment.
- B. Maak de klep vast met de schroef/schroeven die u eerder hebt verwijderd.
- C. Haal de **Pop-open-schroef** aan.



Overzicht schroeven deksel

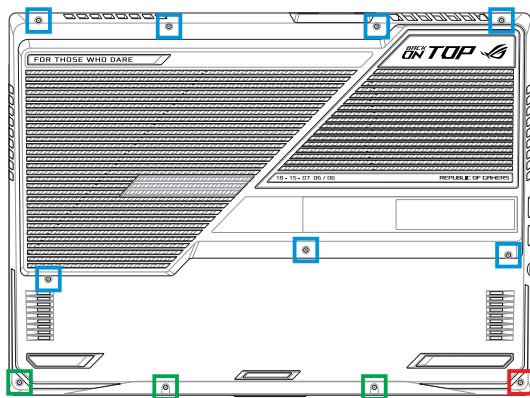
Model					
G533QS	G533QR	G533QM	G543QS	G543QR	G543QM
G513QR	G513QM	G513IR	G513IM	GL543QR	GL543QM
GL543IR	GL543IM	PX513QR	PX513QM	PX513IR	PX513IM



-  M2.5 X 12 (7PCS)
-  M2.5 X 6 (3 stuks)
-  M2.5 X 7 (1 stuk pop-open-schroef)

Model

G513QC	G513QE	G513QH	G513IC	G513IE	G513IH
GL543QC	GL543QE	GL543QH	GL543IC	GL543IE	GL543IH
PX513QC	PX513QE	PX513QH	PX513IC	PX513IE	PX513IH



- M.2 X 9 (7 stuks)
- M.2 X 4.5 (3 stuks)
- M.2 X 5 (1 stuk pop-open-schroef)

Een RAM-module (Random Access Memory) installeren

Voer een upgrade uit van de geheugencapaciteit van uw laptop door een RAM-module te installeren in het geheugenmodulevak. De volgende stappen tonen u hoe u een RAM-module kunt installeren in de laptop:

WAARSCHUWING! Koppel alle aangesloten randapparatuur, alle telefoon- of communicatielijnen en de voedingsaansluiting (zoals een externe voeding, accu, enz.) los voordat u de klep van de harde schijf verwijdert.

BELANGRIJK! Neem contact op met een erkend onderhoudscentrum of verkoper voor informatie over de geheugenupgrade van uw laptop. Koop de uitbreidingsmodules uitsluitend bij erkende verkopers van deze laptop zodat u zeker bent van een maximale compatibiliteit en betrouwbaarheid.

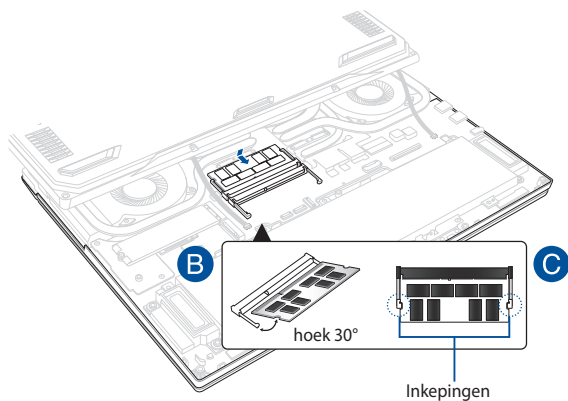
OPMERKING:

- Het onderaanzicht van uw notebook en de RAM-module kan er afhankelijk van het model anders uitzien, maar de installatie van de RAM-module blijft dezelfde.
 - Het wordt aangeraden de RAM-module onder professioneel toezicht te installeren. U kunt ook een erkend servicecentrum bezoeken voor meer hulp.
-

- A. Verwijder de klep van het compartiment.

OPMERKING: Zie het hoofdstuk *De klep van het compartiment verwijderen* in deze handleiding voor meer informatie.

- B. Lijn de RAM-module uit en plaats deze in de RAM-modulesleuf.
- C. Duw de RAM-module omlaag tot deze op de juiste plaats klikt.



Een M.2-kaart installeren

Raadpleeg de volgende stappen wanneer u een nieuwe M.2-kaart in uw laptop installeert.

BELANGRIJK! Koop de M.2-kaart bij erkende verkopers van deze laptop zodat u zeker bent van maximale compatibiliteit en betrouwbaarheid.

WAARSCHUWING! Koppel alle aangesloten randapparatuur, alle telefoon- of communicatielijnen en de voedingsaansluiting (zoals een externe voeding, accu, enz.) los voordat u de klep van de harde schijf verwijdert.

OPMERKING:

- Het onderaanzicht van uw notebook en de M.2-kaart kan er afhankelijk van het model anders uitzien, maar de installatie blijft dezelfde.
 - Het wordt aangeraden de M.2-kaart onder professioneel toezicht te installeren. U kunt ook een erkend servicecentrum bezoeken voor meer hulp.
 - De M.2 2280-sleuf ondersteunt geen M.2 SATA-SSD.
-

- A. Verwijder de klep van het compartiment.

OPMERKING: Zie het hoofdstuk *De klep van het compartiment verwijderen* in deze handleiding voor meer informatie.

- B. Lijn de M.2-kaart uit en plaats deze in de sleuf van de kaartmodule.
- C. Zet de M.2-kaart met de meegeleverde schroef op de plaats vast.

