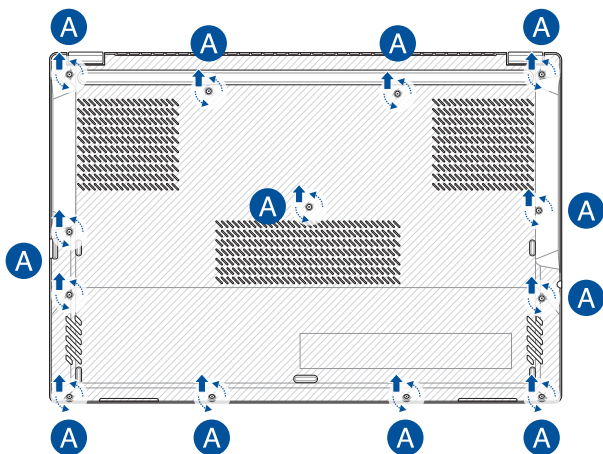


Opgraderingsvejledning

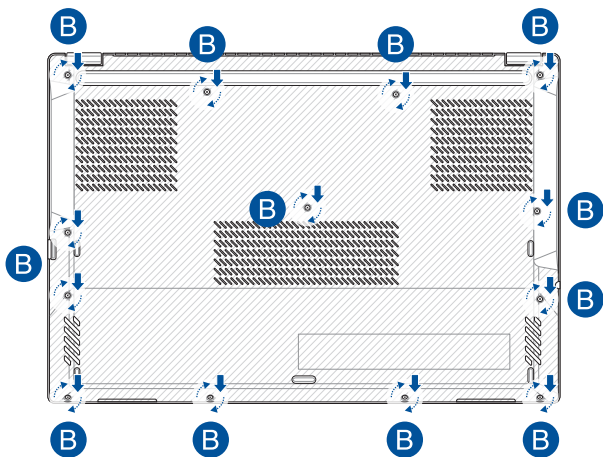
Sådan fjernes dækslet

- Skrue skrueene ud af låget på din bærbar pc.
- Træk dækslet af, og fjern det helt fra din Notebook PC.

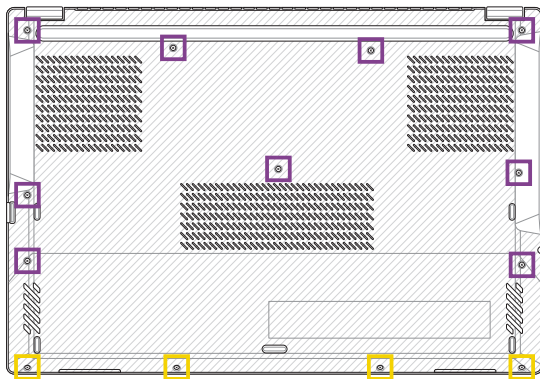


Sådan genmonterer du dækslet:

- A. Juster og sæt dækslet på igen.
- B. Spænd låget fast med skruberne, som du fjernede tidligere.



Kort over skrue i låget



■ M2 X 9,5L (9STK.)

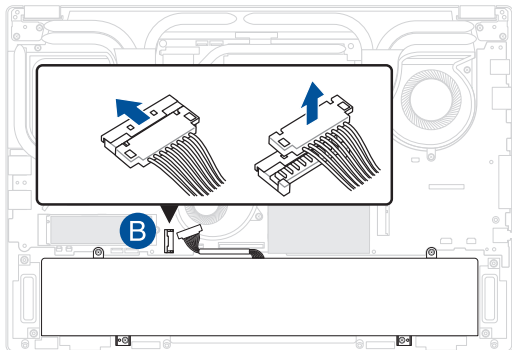
■ M2 X 3,5L (4STK.)

Afbrydelse af batteriet

- A. Fjern dækslet.

BEMÆRK: Du kan få flere oplysninger i afsnittet *Sådan fjernes dækslet* i denne vejledning.

- B. Afbryd kablet fra batteristicket.



For at tilslutte batteriet skal du tilpasse og tilslutte kablet til batteristicket, inden du sætter rummets dæksel på igen.

Sådan installerer du et RAM-modul

Opgrader hukommelseskapaciteten på din Notebook PC ved at installere et RAM-modul i rummet til hukommelsesmodul. De følgende trin viser, hvordan du installerer et RAM-modul i din Notebook PC:

ADVARSEL! Inden du fjerner dækslet, skal du frakoble alle tilsluttede eksterne enheder, alle telefon- og telekommunikationslinjer samt strømstikket (f.eks. netstrøm, batterienhed osv.).

VIGTIGT! Kontakt et autoriseret servicecenter eller en forhandler for at få oplysninger om RAM-modulopgraderinger til Notebook PC'en. Køb kun RAM-moduler fra autoriserede forhandlere af denne Notebook PC for at sikre maksimal kompatibilitet og pålidelighed.

BEMÆRK:

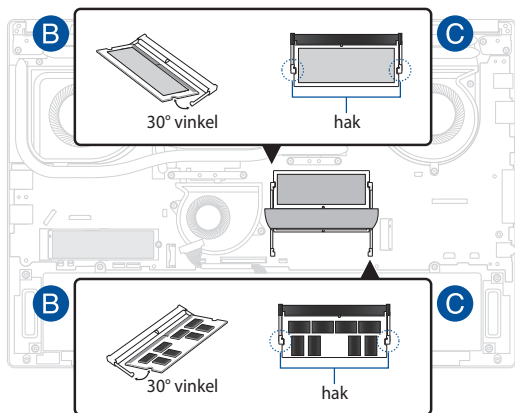
- Udseendet af bunden på din bærbare pc og RAM-modulet kan variere fra model til model, men installationen af RAM-modulet er den samme.
 - Det anbefales, at du installerer RAM-modulet med professionel hjælp. Du kan også besøge et autoriseret servicecenter for at få yderligere hjælp.
-

- A. Fjern rummets dæksel, og afbryd batteriet.

BEMÆRK: Se afsnittene *Fjernelse af rummets dæksel* og *Afbrydelse af batteriet* i denne vejledning for at få flere oplysninger.

- B. Juster og indsæt RAM-modulet i RAM-modulstikket.

- C. Skub RAM-modulet ned, indtil det klikker på plads



Installation af et M.2-kort

Der henvises til følgende trin ved installation af et kompatibelt M.2-kort i din Notebook PC:

VIGTIGT! Køb dit M.2-kort fra autoriserede forhandlere af denne Notebook PC for at sikre maksimal kompatibilitet og pålidelighed.

ADVARSEL! Inden du fjerner dækslet, skal du frakoble alle tilsluttede eksterne enheder, alle telefon- og telekommunikationslinjer samt strømstikket (f.eks. netstrøm, batterienhed osv.).

BEMÆRK:

- Udseendet af bunden på din bærbare pc og M.2-kortet kan variere fra model til model, men installationen af modulet er den samme.
 - Det anbefales, at du installerer M.2-kortet med professionel hjælp. Du kan også besøge et autoriseret servicecenter for at få yderligere hjælp.
 - M.2 2280-stikket understøtter ikke M.2 SATA SSD.
-

- A. Fjern dækslet.

BEMÆRK: Se afsnittene *Fjernelse af rummets dæksel* og *Afbrydelse af batteriet* i denne vejledning for at få flere oplysninger.

- B. Sæt M.2-kortet ind i modulstikket.
- C. Fastgør M.2-kortet med den medfølgende skruerne.

