

T5974

2020 年 7 月

第一版

ASUS VivoWatch™ SP

HC-A05

使用手冊



Android App



iOS App

目錄

用途	4
關於這本手冊	5
手冊中的訊息圖示.....	6
安全注意事項	7
電池注意事項.....	8

第一章：開始使用前

認識您的ASUS VivoWatch SP	10
光學心率感測器（PPG sensor）	12
觸控螢幕顯示面板	12
腕帶	12
主頁按鈕	13
微電感測器.....	13
充電連接埠（輸入：5Vdc, 0.5A）	13
為 ASUS VivoWatch SP 充電.....	14

第二章：使用 ASUS VivoWatch SP

安裝專屬應用程式.....	18
初次配對.....	19
瀏覽 ASUS VivoWatch SP.....	20
將 ASUS VivoWatch SP 解鎖	20
瀏覽 ASUS VivoWatch SP 功能	21
檢視所選功能的更多資訊.....	22

ASUS VivoWatch SP 功能.....	23
主畫面.....	23
脈波指數畫面.....	24
身心平衡指數測量畫面.....	26
身體攝氧指數畫面.....	27
活動心率畫面.....	29
運動畫面.....	30
設定.....	32
活動畫面.....	33
通知.....	34
提醒.....	34
更新ASUS VivoWatch SP.....	35
透過華碩 HealthConnect App 更新.....	35
iPASS 一卡通支付功能說明.....	37
加值方式以及注意事項.....	37

附錄

NCC警語：.....	40
REACH.....	41
華碩產品回收服務.....	41
廢棄物處理.....	41
可移除電池注意事項.....	41
版權說明.....	42
免責聲明.....	42
聯絡資訊.....	44

用途

感謝您購買 ASUS VivoWatch SP！ASUS VivoWatch SP 提供您下列用途：

1. 運動與活動管理：包含活動與運動心跳頻率、情緒壓力資訊（舒壓指數與脈波指數）、身體攝氧指數、計步及運動

管理等資訊。

2. 運動 GPS：運動模式可記錄運動歷程、運動時間、運動心跳頻率與計步數等資訊。

3. 通知功能：將 ASUS VivoWatch SP 透過藍芽配對到手機時，手機收到來電或訊息，ASUS VivoWatch SP 可顯示來電號碼與訊息預覽。

請填入以下資訊供日後參考：

購買日期： _____

產品序號： _____

收據黏貼處

註冊產品請至 https://account.asus.com/product_reg.aspx

關於這本手冊

本手冊提供 ASUS VivoWatch SP 的硬體與軟體功能資訊，依下列章節說明：

第一章：開始使用前

此章節介紹 ASUS VivoWatch SP 的硬體組件細節並說明如何使用。

第二章：使用 ASUS VivoWatch SP

此章節為 ASUS VivoWatch SP 操作說明。

附錄

此章節包含 ASUS VivoWatch SP 相關安規聲明。



操作本裝置前請先詳閱本手冊中的所有訊息以及包裝盒上的其他說明。ASUS VivoWatch SP 的完整手冊請至我們的多國語言網站：https://www.asus.com/VivoWatch/ASUS-VivoWatch-SP-HC-A05/HelpDesk_Manual/。

手冊中的訊息圖示

為了強調手冊中的重要資訊，訊息說明會以下列方式呈現：



本訊息包含必須遵守才能完成工作的重要資訊。



本訊息包含助於完成工作的額外資訊與提示。



本訊息包含在特定工作時必須遵守以維護使用者安全以及避免造成 ASUS VivoWatch SP 資料與組件毀損的重要資訊。

安全注意事項

- ASUS VivoWatch SP 與充電座必須回收並做適當的廢棄物處理。
- 讓孩童遠離細小零組件。
- ASUS VivoWatch SP 應該在環境溫度 5° C 至 40° 間使用並存放於環境溫度 -20° C 至 45° 間。
- 請勿將 ASUS VivoWatch SP 置放於車中。烈日下久停的車內高溫會超過建議使用環境溫度。
- 某些人可能會因為用於珠寶、手錶以及其他會長時間接觸肌膚穿戴式物品中的特定金屬而過敏。這可能歸因於過敏體質、環境因素、長時間接觸刺激物如肥皂、汗水或其他會引起過敏的物質。
- 若您有過敏體質或其他敏感問題，您可能更容易因為配戴任何穿戴式裝置而造成過敏。
- 若已知您為敏感性肌膚，配戴 ASUS VivoWatch SP 時請特別小心。
- 若您配戴 ASUS VivoWatch SP 過緊，可能更容易造成過敏。
- 配戴一段時間後請取下 ASUS VivoWatch SP 讓肌膚呼吸。
- 請保持腕帶清潔與乾燥將會降低皮膚過敏的可能性。
- 若您發現在 ASUS VivoWatch SP 周圍或下方的肌膚出現紅腫、搔癢或其他過敏或不適現象，請立刻取下 ASUS VivoWatch SP 並在再次配戴前向您的醫師諮詢。
- 即便在症狀消退後繼續使用，可能還是會造成新的過敏反應。



- ASUS VivoWatch SP 並非醫療器材且無宣稱療效。用途並非診斷健康狀態，顯示資訊僅供參考。
- 請勿根據 ASUS VivoWatch SP 的顯示資訊調整藥物治療。請依照醫師處方用藥。只有執業醫師才有資格診斷。

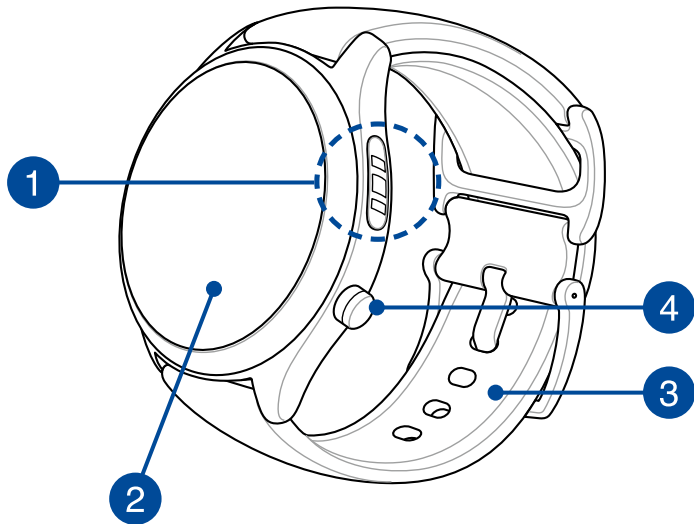
電池注意事項

- 請勿接觸火源。
- 請勿嘗試將電池短路。
- 請勿嘗試拆解與組裝電池。
- 若發現有液體滲漏請勿繼續使用。

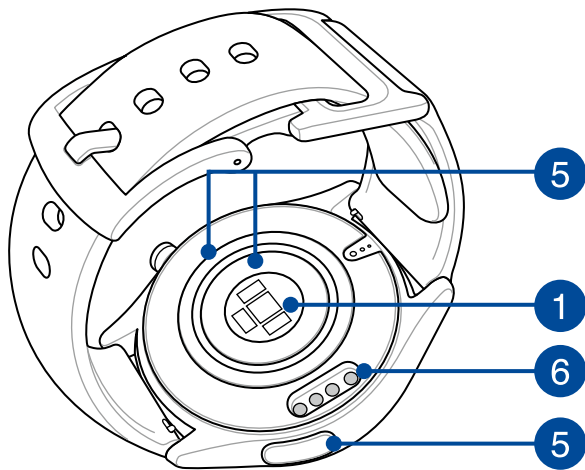
1

開始使用前

認識您的ASUS VivoWatch SP



- ASUS VivoWatch SP 可以做為獨立使用裝置。
- 下載並安裝專屬應用程式以完整檢視您的健康資料。更多細節請參考本手冊中 **安裝專屬應用程式** 章節的說明。



- ASUS VivoWatch SP 具備 5 ATM 防水功能，能承受等同於 50 米深的水壓，潑水、雨中、淋浴以及游泳時皆能使用。
- 請勿在含有化學物質的液體或鹼水（如海洋、游泳池或溫泉）中使用 ASUS VivoWatch SP，因為可能會造成充電連接埠損壞。若 ASUS VivoWatch SP 接觸到前述液體，請務必使用清水清洗連接埠並使用乾淨抹布擦乾以避免鏽蝕。

1 光學心率感測器（PPG sensor）

此感測器結合微電感測器能讓您測量健康資料以及心率。



更多細節，請參考本手冊中 **使用 ASUS VivoWatch SP** 章節的說明。

2 觸控螢幕顯示面板

透過觸控螢幕顯示面板觸控操作 ASUS VivoWatch SP。



更多細節，請參考本手冊中 **使用 ASUS VivoWatch SP** 章節的說明。

3 腕帶

腕帶可讓您將 ASUS VivoWatch SP 舒適地戴在手腕上。

4 主頁按鈕

按一下此按鈕即可返回主畫面。您也可以按此按鈕為 ASUS VivoWatch SP 解鎖或啟動其他功能。

按住此按鈕約 1 秒將 ASUS VivoWatch SP 開機，或按住此按鈕約 3 秒將 ASUS VivoWatch SP 關機；或按住此按鈕約 10 秒以將 ASUS VivoWatch SP 強制關機。



為避免資料遺失，將 ASUS VivoWatch SP 關機前請確認已將您的資料上傳。

5 微電感測器

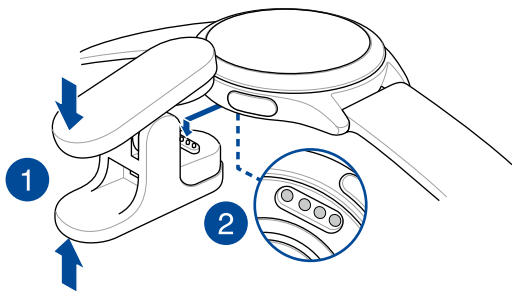
微電感測器結合光學心率感測器可讓您測量您的心率與健康資料。

6 充電連接埠（輸入：5Vdc, 0.5A）

將此連接埠對準並與充電座連接來為 ASUS VivoWatch SP 電池充電。

為 ASUS VivoWatch SP 充電

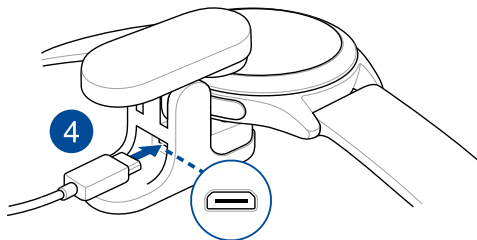
1. 打開充電夾。
2. 將 ASUS VivoWatch SP 背面的充電連接埠對準並置於充電夾的充電連接埠上。



將充電夾與 ASUS VivoWatch SP 連接之前，請確認充電連接埠與 ASUS VivoWatch SP 底部是乾淨且乾燥的，以避免鏽蝕與故障。

1. 請使用乾淨絨布或小刷子輕輕清潔充電連接埠。
2. 再將 ASUS VivoWatch SP 擦乾。

3. 請確認充電夾將 ASUS VivoWatch SP 牢牢夾緊。
4. 將 USB 傳輸線與充電夾連接，然後將 USB 傳輸線連接至電源以開始充電。



充電完成後，ASUS VivoWatch SP 會自動開機。



- 未正確連接 USB 傳輸線可能會造成 ASUS VivoWatch SP 嚴重損壞。任何因不當使用造成的損壞並不在保固範圍之內。
- 請勿將充電座上的充電連接埠短路。
- 某些行動電源無法偵測低電流裝置，因此無法為 ASUS VivoWatch SP 充電。

2

使用 ASUS VivoWatch SP

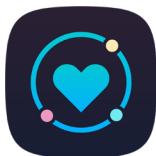
安裝專屬應用程式

將 ASUS VivoWatch SP 與專屬應用程式配對以使用其所有功能，像是活動資料、用藥提醒、步行紀錄、訊息與來電通知以及睡眠資訊。

1. 在您的手機上登入 Google 帳號或 Apple ID。
2. 開啟 Play 商店 或 App Store。



3. 搜尋 ASUS HealthConnect App，然後安裝專屬應用程式。

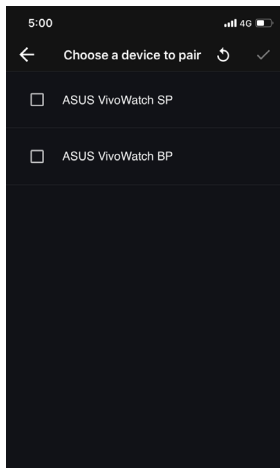
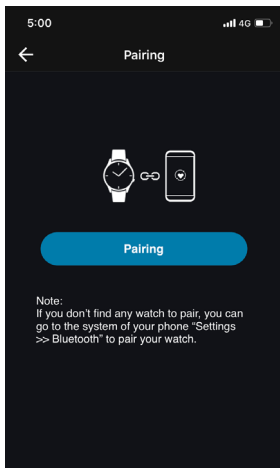


初次配對



- 配對前請開啟手機的藍牙功能。
- 請確認ASUS VivoWatch SP 在距離手機 3 公尺內。

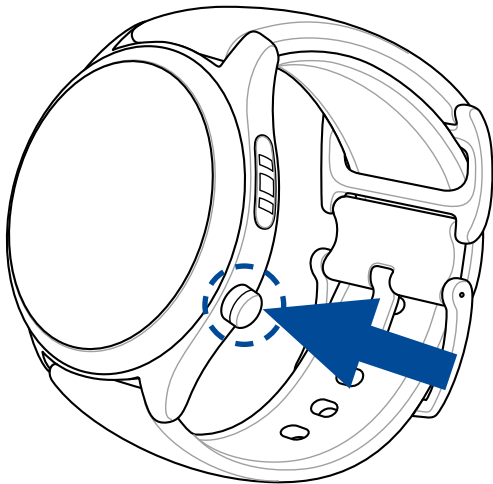
1. 按住主頁按鈕約 1 秒將ASUS VivoWatch SP 開機。
2. 開啟 **ASUS HealthConnect App**。
3. 依照手機與ASUS VivoWatch SP 上的畫面指示完成配對程序。



瀏覽 ASUS VivoWatch SP

將 ASUS VivoWatch SP 解鎖

按下主頁按鈕將 ASUS VivoWatch SP 解鎖。解鎖後便可以捲動瀏覽 ASUS VivoWatch SP 的功能。



未使用 ASUS VivoWatch SP 一段時間後，ASUS VivoWatch SP 會返回主畫面並鎖定以避免誤觸。

瀏覽 ASUS VivoWatch SP 功能

左右滑動以瀏覽 ASUS VivoWatch SP 的功能。



您可以按下 **主頁按鈕** 返回主畫面。

檢視所選功能的更多資訊

上下滑動以檢視所選 ASUS VivoWatch SP 功能的更多資訊或變更錶面。



並非所有功能皆提供額外資訊。

ASUS VivoWatch SP 功能

ASUS VivoWatch SP 會顯示您每日活動狀態、運動時間以及睡眠資訊，以協助您展開更自在的生活。



本手冊中的螢幕畫面僅供參考。

主畫面

ASUS VivoWatch SP 主畫面顯示時間、日期以及 ASUS VivoWatch SP 的狀態。



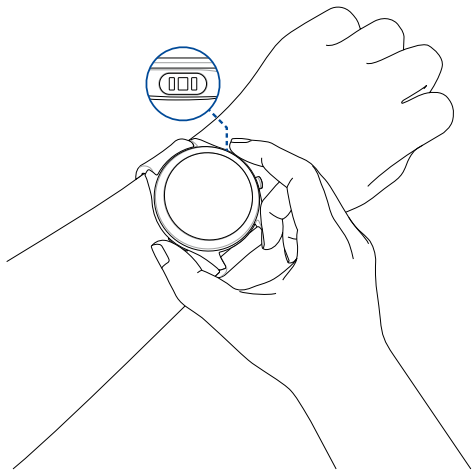
圖示	說明
	鎖定
	電量
	已連線
	鬧鐘

脈波指數畫面

此畫面可讓您測量您的脈波指數。ASUS VivoWatch SP 也能透過脈波指數 (Pulse Transit Time) 評估您的情緒壓力。

從 **主畫面** 向右滑動進入 **脈波指數** 畫面。

然後將手指放在微電感測器與光學心率感測器上。



ASUS VivoWatch SP 使用 PPG 光學心率感測器搭配微電感測器，可讓您管理活動資訊，其中的脈波指數（Pulse Transit Time）是一種情緒壓力指數，主要提供您情緒壓力狀態變化的參考。

請依照以下說明來操作：

- 依照正常方式將錶面向上配戴 ASUS VivoWatch SP，ASUS VivoWatch SP 的底部碰觸皮膚並讓 ASUS VivoWatch SP 遠離腕骨。
- 配戴ASUS VivoWatch SP 應以舒適為原則。請勿配戴過緊。
- 操作時將手指 **輕輕的** 蓋住微電感測器和 PPG 光學感測器。
- 手指和身體請保持不動以獲得活動資訊結果。



- 若 PPG 心率感測器有髒汙，請擦拭乾淨並再試一次。
- 請勿直視 PPG 心率感測器，感測器的光線可能會傷害您的眼睛。
- 勿讓孩童直視 PPG 心率感測器光線。
- 本產品所提供的健康資訊不適用於診斷、治療或減輕疾病、其他症狀等臨床或醫療用途，相關資訊僅供參考，如有相關疾病建議至醫院尋求醫生正確的治療及診斷。

身心平衡指數測量畫面

此畫面可讓您測量您的身心平衡指數（包括壓力與放鬆指數）。身心平衡指數資料有助於追蹤您的身心平衡與情緒狀態。



身體攝氧指數畫面

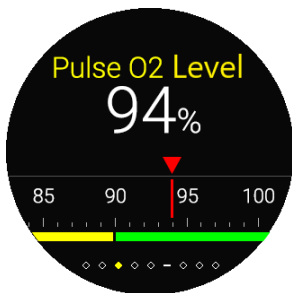
ASUS VivoWatch SP 提供手腕偵測身體攝氧指數的功能，有助於決定身體如何適應高山運動與攀登高峰時的高海拔。

進入身體攝氧指數量測模式

從主頁畫面中左右滑動以進入身體攝氧指數量測畫面。請將 ASUS VivoWatch SP 戴在手腕上適當位置並將拇指與食指同時放在微電感測器與光學心率感測器上，量測將會自動開始。



在您的 ASUS VivoWatch SP 上，您的身體攝氧指數會以百分比以及色條上的顏色顯示。

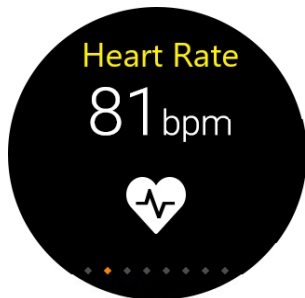


使用 ASUS HealthConnect App 檢視身體攝氧指數

在 ASUS HealthConnect app 中，您可以檢視關於身體攝氧指數的其他細節，包括多日統計趨勢。

活動心率畫面

此畫面會顯示您目前的活動心率。ASUS VivoWatch SP 上的心率感測器會自動偵測您目前的活動心率。




請依照下列步驟取得操作結果：

1. 依照正常方式將錶面向上配戴 ASUS VivoWatch SP，ASUS VivoWatch SP 的底部碰觸皮膚並讓 ASUS VivoWatch SP 遠離腕骨。
2. 配戴 ASUS VivoWatch SP 應以舒適為原則。請勿配戴過緊。
3. 在您體溫升高至正常溫度後，即可透過心率感測器獲得活動心率資訊。


運動畫面

此畫面可讓您記錄運動歷程。當您開始運動模式，ASUS VivoWatch SP 將會記錄目前運動的資訊並顯示所記錄的資訊。

進入運動模式


要進入運動模式，左右滑動至運動畫面，選擇 **室外運動** 或 **室內運動** 然後點選  進入運動模式。



- 在運動模式中，選擇 **Outdoor (室外)** 以開啟 GPS 功能。在您開始運動前請先在戶外空曠處等待 GPS 訊號鎖定。
- GPS 訊號鎖定後，將會出現恆亮的  圖示。

從運動畫面中，上下滑動以檢視目前運動歷程中的即時運動心率、運動時間、卡路里、步數與距離資訊。

離開運動模式

要離開運動模式時，請按下主頁按鈕，然後點選  離開運動模式。



設定

此畫面可讓您在 ASUS VivoWatch SP 上直接變更設定。從 **主畫面** 向左右滑動進入 **設定畫面**。

在 **設定** 畫面上下滑動以檢視可調整的項目，如下表所示。



設定	說明
時間	調整時間。
個人資料	輸入正確的個人資料。
目標	設定每日熱量與步數目標。
亮度	調整 ASUS VivoWatch SP 背光亮度。此效果在昏暗環境會更顯著。
語言	變更手錶上的語系
關於	檢視關於手錶的更多資訊，如韌體版本、序號、電子標籤等。

活動畫面

ASUS VivoWatch SP 會自動記錄您的日常活動並將其顯示於螢幕上。在 **主畫面** 向左滑動以進入 **活動畫面**。

您可以檢視您的日常活動如行走步數、消耗卡路里、所在海拔高度、睡眠時間等資訊。



上下滑動以檢視其他活動。

通知

當您的配對手機收到來電或訊息，ASUS VivoWatch SP 將會震動並顯示來電號碼或訊息預覽。



提醒

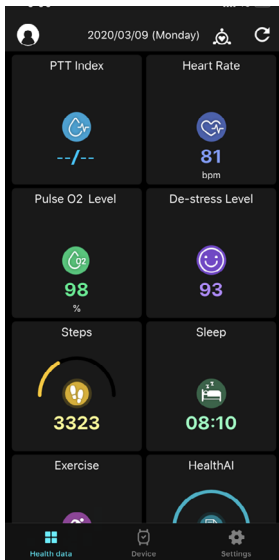
ASUS VivoWatch SP 也會顯示起身活動與服藥提醒以協助您展開更自在的生活。



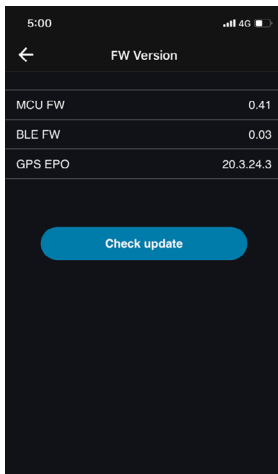
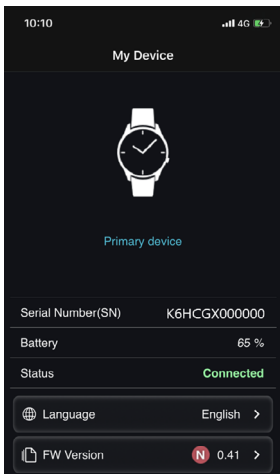
更新ASUS VivoWatch SP

透過華碩 HealthConnect App 更新

1. 開啟 ASUS HealthConnect App。
2. 在 Today 畫面中，點選下方的 裝置。



3. 在 裝置 畫面中，選擇 韌體版本 並點選 檢查更新 以確認目前為最新版本。



iPASS 一卡通支付功能說明

本產品支援 iPASS 一卡通支付功能，讓使用者可以透過手錶進行小額支付。（iPASS 功能僅於台灣版裝置有支援且一卡通功能無需特別設定）。

加值方式以及注意事項

加值方式：

- 可以在捷運站的自動加值機台直接加值，也可以到便利商店櫃檯加值。
- 只要把 ASUS VivoWatch SP 機身直接靠在感應區，依照螢幕指示進行加值動作即可。建議可以將手錶取下進行加值，動作會更為順暢快速。

注意事項：

- 當票閘感應區在非慣用手側，請在動作上注意手錶正面是否有接觸到感應區。
- 當進行交易時，請務必將手錶靜置於感應區上，待交易完成後再移開手錶，以免造成交易失敗。
- 若遇到公車上下車皆需要刷卡的情況，請務必正常刷進刷出，一旦漏刷可能導致鎖卡，若遇鎖卡，使用者將無法透過機台查詢交易紀錄也無法進行交易，此時請聯繫一卡通協助解鎖。

若欲查詢消費明細或詢問金流問題，請與一卡通客服聯繫，

聯絡電話：(07)791-2000

若有產品操作及維修問題，請與華碩客服聯繫：0800-093-456

更多 iPASS 一卡通的使用說明請參考彩盒內所附的折頁小冊子。

附錄

NCC警語：

經型式認證合格之低功率射頻電機，非經許可，公司、商號或使用者均不得擅自變更頻率、加大功率或變更原設計之特性及功能。

低功率射頻電機之使用不得影響飛航安全及干擾合法通信；經發現有干擾現象時，應立即停用，並改善至無干擾時方得繼續使用。

前項合法通信，指依電信法規定作業之無線電通信。低功率射頻電機須忍受合法通信或工業、科學及醫療用電波輻射性電機設備之干擾。

注意！使用過度恐傷害視力：

1. 使用 30 分鐘請休息 10分鐘。
2. 未滿 2 歲幼兒不看螢幕，2 歲以上每天看螢幕不要超過 1 小時。

「產品之限用物質含有情況」之相關資訊，請參考下表。

單元	限用物質及其化學符號					
	鉛 (Pb)	汞 (Hg)	鎘 (Cd)	六價鉻 (Cr ⁺⁶)	多溴聯苯 (PBB)	多溴二苯醚 (PBDE)
印刷電路板及電子組件	—	○	○	○	○	○
外殼	○	○	○	○	○	○
液晶螢幕	—	○	○	○	○	○
錶帶	○	○	○	○	○	○
其他及其配件	—	○	○	○	○	○

REACH

謹遵守 REACH (Registration, Evaluation, Authorisation, and Restriction of Chemicals) 管理規範，我們會將產品中的化學物質公告在華碩 REACH 網站，詳細請參考 <http://csr.asus.com/english/REACH.htm>。

華碩產品回收服務

華碩產品回收服務源自於我們會以最高標準保護環境的承諾。我們深信我們有責任為華碩產品愛用者提供產品、電池或是其他零組件，包括包裝彩盒等回收方案。關於回收服務細節請造訪網站：<http://csr.asus.com/chinese/index.aspx>。

廢棄物處理



請勿將ASUS VivoWatch SP 當作一般垃圾丟棄。本產品零組件設計為可回收利用。這個打叉的垃圾桶標誌表示本產品（電器、電子設備與含汞電池）不應視為一般垃圾丟棄，請依照您所在地區有關廢棄電子產品的處理方式處理。



請勿將電池當作一般垃圾丟棄。這個標誌表示電池不應視為一般垃圾丟棄。

可移除電池注意事項

- 安裝錯誤型號的電池可能會有爆炸風險。
- 電池與其組件必須回收或做適當廢棄物處理。

版權說明

Copyright ©ASUSTeK Computer Inc. All rights reserved. 華碩電腦股份有限公司保留所有權利。本使用手冊包括但不限於其所包含的所有資訊受到著作權法之保護，未經華碩電腦股份有限公司（以下簡稱「華碩」）許可，不得任意地仿製、拷貝、謄抄、轉譯或為其他利用。

免責聲明

本使用手冊是以「現況」及「以目前明示的條件下」的狀態提供給您。在法律允許的範圍內，華碩就本使用手冊，不提供任何明示或默示的擔保及保證，包括但不限於商業適銷性、特定目的之適用性、未侵害任何他人權利及任何得使用本使用手冊或無法使用本使用手冊的保證，且華碩對因使用本使用手冊而獲取的結果或透過本使用手冊所獲得任何資訊之準確性或可靠性不提供擔保。

台端應自行承擔使用本使用手冊的所有風險。台端明確了解並同意，華碩、華碩之授權人及其各該主管、董事、員工、代理人或關係企業皆無須為您因本使用手冊、或因使用本使用手冊、或因不可歸責於華碩的原因而無法使用本使用手冊或其任何部分而可能產生的衍生、附隨、直接、間接、特別、懲罰或任何其他損失（包括但不限於利益損失、業務中斷、資料遺失或其他金錢損失）負責，不論華碩是否被告知發生上開損失之可能性。

由於部分國家或地區可能不允許責任的全部免除或對前述損失的責任限制，所以前述限制或排除條款可能對您不適用。

台端知悉華碩有權隨時修改本使用手冊。本產品規格或驅動程式一經改變，本使用手冊將會隨之更新。本使用手冊更新的詳細說明請您造訪華碩的客戶服務網 <http://support.asus.com>，或是直接與華碩資訊產品技術支援專線 0800-093-456 聯絡。

於本使用手冊中提及之第三人產品名稱或內容，其所有權及智慧財產權皆為各別產品或內容所有人所有且受現行智慧財產權相關法令及國際條約之保護。當下列兩種情況發生時，本產品將不再受到華碩之保固及服務：

- (1) 本產品曾經過非華碩授權之維修、規格更改、零件替換或其他未經過華碩授權的行為。
- (2) 本產品序號模糊不清或喪失。

ASUS VivoWatch SP 並非醫療器材無宣稱療效亦無血壓和心電圖量測功能，活動/運動心率以及各情緒壓力相關指數僅供參考。請勿根據顯示資訊診斷或調整藥物，應依照醫師的指示和規定服藥。

聯絡資訊

華碩電腦股份有限公司 ASUSTeK COMPUTER INC. (台灣)

市場訊息

地址 : 台灣臺北市北投區立德路 15 號 1 樓

電話 : +886-2-2894-3447

傳真 : +886-2-2890-7798

網址 : <http://www.asus.com/tw/>

技術支援

電話 : +886-2-2894-3447 (0800-093-456)

線上支援 : <https://www.asus.com/support/Product/ContactUs/Services/questionform/?lang=zh-tw>

製造商 : 亞旭電腦股份有限公司

地址 : 新北市中和區建康路 119 號 10 樓

